

SS906024

Sensores de caudal • Sensores para água

sensor de fluxo, Água, Calorimétrico, 58mm comprimento, G1/2 polegada, Anschluss an Verstärker, Ligaç o de encaixe M12 4pin, V4A, Resist ncia   press o 100bar



A funç o do sensor de caudal baseia-se no princ pio da calorimetria. A sonda   aquecida a partir do interior alguns graus Celsius em rela o ao meio de fluxo, no qual se projecta. Quando o meio flui, o calor gerado na sonda   dissipado atrav s do meio. A temperatura no interior da sonda   medida e comparada com a temperatura do meio igualmente medida. A partir da diferen a de temperatura obtida, o estado de fluxo de cada meio pode ser derivado. Estes sensores s o aplicados em  reas como a monitoriza o de sistemas de refrigera o, sistemas de ventila o, funcionamento a seco de bombas, verificando a presen a de fluxos de l quidos ou gases.

Caracter sticas el ctricas

Tempo de resposta	13000 ms
Concep�o da liga�o el�ctrica	Conector M12
Atraso de desactiva�o	0 - 25 ms
Atraso de prontid�o	15 ms
M�ximo. Comprimento do cabo	100 m
N�mero de postes	4
Regula�o da temperatura	20 - 100 �C
Princ�pio de medi�o	Calorim�trico
Liga�o ao amplificador	Sim

Caracter sticas mec nicas

Concep�o da liga�o ao processo	G1/2 polegada
Tipo	Cilindro, rosca
Resist�ncia � compress�o	100 bar
Comprimento da rosca	31 mm
Comprimento	58 mm
Temperatura m�dia	-20 - 80 �C
Medi�o da gama de velocidade de fluxo na �gua	0,01 - 1,5 m/s
Gama de medi�o velocidade de fluxo com �leo	0,03 - 3 m/s
Classe de protec�o (IP)	IP67
Material do inv�lucro	A�o inoxid�vel (V4A)
Material do transdutor	A�o inoxid�vel 1.4571
Gama de medi�o da velocidade do caudal	,01 - 1,5 m/s
Temperatura ambiente	-20 - 80 �C

Outras características

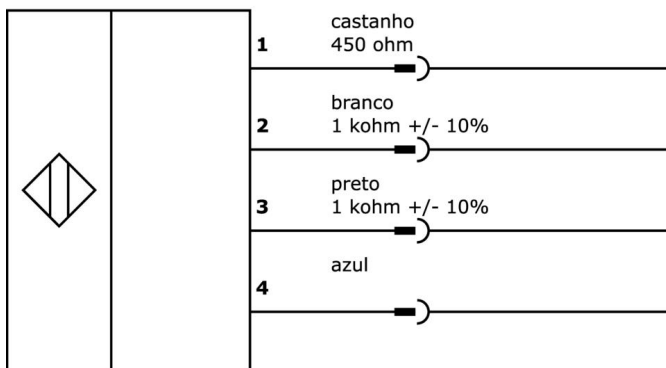
Meio de referência / objecto ardTE00_Anwendungen	Água Hydraulik-Anwendungen
---	-------------------------------

Classificação

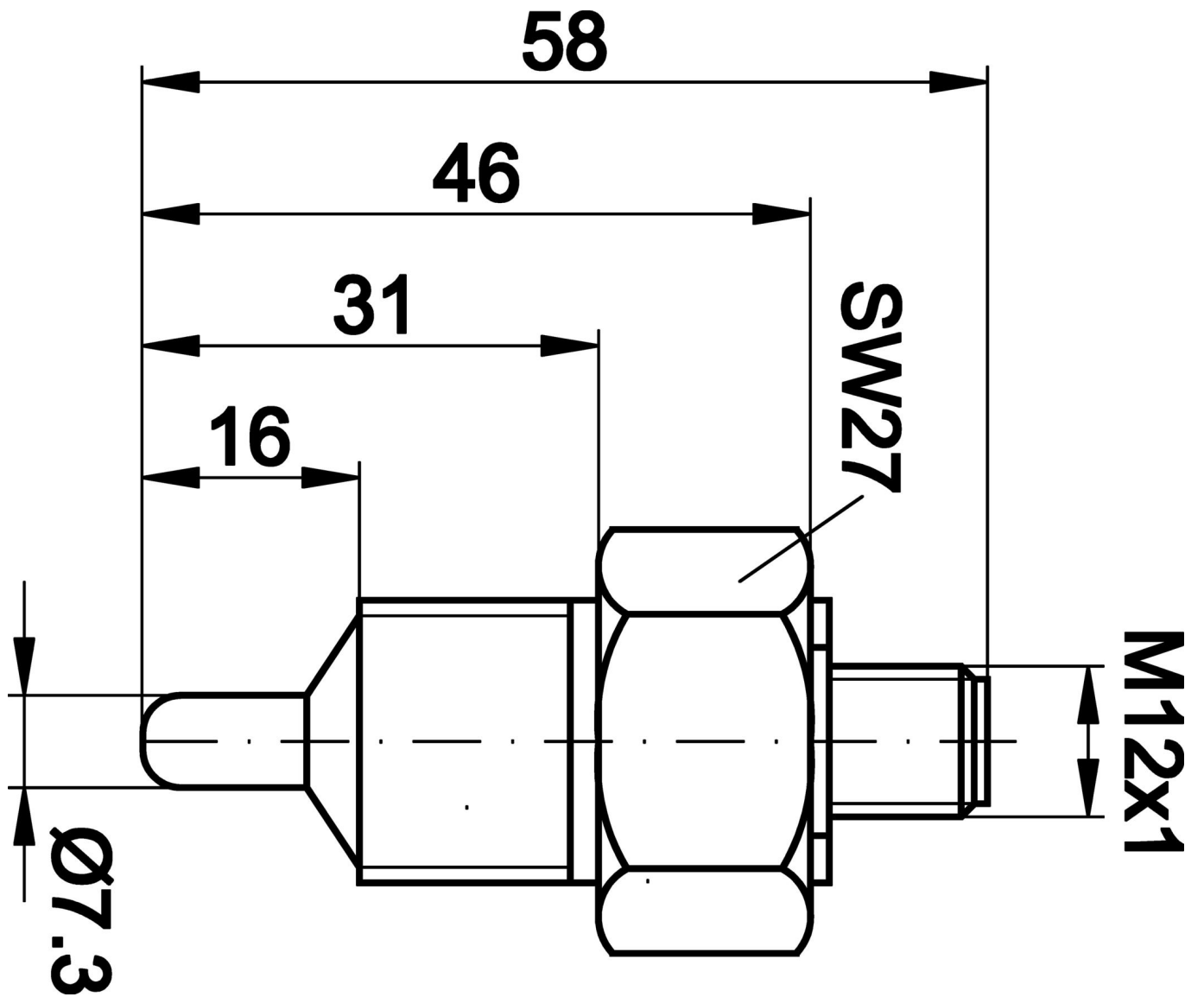
ETIM 8	EC002580 Dispositivo de monitorização do fluxo
--------	--

Mais

Grupo de produtos IPF	300 sensores de caudal
dimensões da embalagem	105 x 43 x 43 mm
Peso bruto	110 g
Número da pauta aduaneira	90261021
Número WEEE	40951076
Em conformidade com o REACH	Sim
Conformidade com RoHS	Sim

Ligação**Ligação ao amplificador**

Desenho dimensional



Programa de acessórios de extracção

VK003021



Tomada de cabo, Angular,
Adequado para auto-montagem,
Ligação de parafuso, Ø3-6,5mm,
4A, 60V, -25-90°C, M12 Fêmea
(tomada) 5 pinos, IP67, PBT

VK003025



Tomada de cabo, recta, adequada
para auto-montagem, ligação de
parafuso, Ø3-6,5mm, 4A, 60V, -25-
90°C, M12 fêmea (tomada) 5
pinos, IP67, PBT

SV550800



amplificador de caudal,
110x75x55mm, 24V DC, Contacto
de comutação (NO/NC), Pinça,
IP20, Plástico, Com display LED

SV554800



amplificador de caudal,
110x75x55mm, Contacto de
comutação (NO/NC), Braçadeira,
IP20, Plástico, Com display LED

VK200321



Cabo de ligação, 2m, M12 Fêmea
(tomada) 4pinos Angular,
Extremidade do condutor livre,
4x0,34mm², PUR (Poliuretano),
Ø4,7mm, 250V, -40-90°C, IP67,
Apropriado para corrente de
arrasto e resistente à torção,
Lubrificantes de óleo e de
arrefecimento, Zona de soldadura,
Sem silicone

VK200325



Cabo de ligação, 2m, M12 Fêmea
(tomada) 4pinos Reto,
Extremidade do condutor livre,
4x0,34mm², PUR (Poliuretano),
Ø4,7mm, 250V, -40-90°C, IP67,
Adequado para corrente de
arrasto e resistente à torção,
Lubrificantes de óleo e de
arrefecimento, Área de soldadura,
Sem silicone

VK003020



Tomada de cabo, angular, auto-
montagem, ligação de parafuso,
Ø3-6,5mm, 4A, 240V, -25-90°C,
tomada M12 de 4 pinos, IP67, PBT

VK003024



Tomada de cabo, recta, adequada
para auto-montagem, ligação de
parafuso, Ø3-6,5mm, 4A, 240V, -
25-90°C, M12 fêmea (tomada) 4
pinos, IP67, PBT

AS000002



acessórios fluxo, peça em T, ferro
fundido vermelho

Pode encontrar mais acessórios na nossa página inicial



Instalação

A montagem / instalação só pode ser
efectuada por um electricista qualificado!



Eliminação

Número WEEE de acordo com § 6 para. 3
ElektroG: 40951076

Avisos de segurança

/ Antes da primeira utilização, certifique-se de que segue todas as instruções de segurança que possam ser fornecidas nas informações sobre o produto.

/ Nunca utilize estes dispositivos em aplicações em que a segurança de uma pessoa dependa da sua funcionalidade.