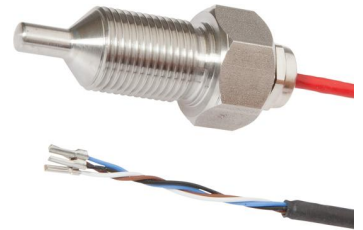


## SS906080

### Průtokové snímače • Sensory pro vodu

Senzor průtoku, voda, kalorimetrický, G 1/2", připojení k zesilovači, koncovka kabelu 2m PTFE, V4A, tlaková odolnost 100bar



Funkce snímače průtoku je založena na kalorimetrickém principu. Snímač se zevnitř zahřívá o několik stupňů Celsia ve srovnání s průtočným prostředím, do kterého vyčnívá. Pokud médium proudí, je teplo vzniklé v senzoru odváděno médiem. Teplota vzniklá ve snímači se měří a porovnává s teplotou média, která se rovněž měří. Ze získaného rozdílu teplot lze odvodit podmínky proudění pro každé médium. Mezi aplikace těchto snímačů patří monitorování chladicích systémů, ventilačních systémů, suchého chodu čerpadel a monitorování přítomnosti proudů kapalin nebo plynů.

#### Elektrické vlastnosti

Odezva/doba poklesu	13000 ms
Provedení elektrické přípojky	Kabely
Zpoždění vypnutí	0 - 25 ms
Zpoždění připravenosti	15 ms
Max. délka vedení	100 m
Princip měření	Kalorimetrické
Přípojka na zesilovač	Ano

#### Mechanické vlastnosti

Provedení procesního připojení	G1/2 palce
Design	Válec, závit
Pevnost v tlaku	100 bar
Délka závitu	48 mm
Délka kabelu	2 m
Teplota média	10 - 120 °C
Rozsah měření rychlosti průtoku u vody	0,01 - 1,5 m/s
Rozsah měření rychlosti průtoku u oleje	0,03 - 3 m/s
Druh krytí (IP)	IP68
Materiál krytu	nerezavějící ocel (V4A)
Opláštění kabelu	Plast (PTFE)
Materiál měřicího snímače	Ušlechtilá ocel 1.4571
Okolní teplota	10 - 120 °C

#### Ostatní vlastnosti

Referenční médium / objekt	Voda
ardTE00_Anwendungen	Hydraulik-Anwendungen

**Klasifikace**

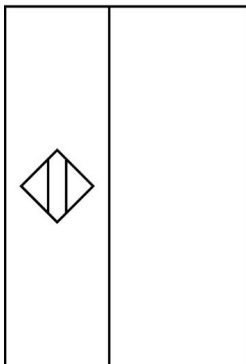
ETIM 8	EC002580 Monitor průtoku
--------	--------------------------

**Další**

Skupina produktů IPF	300 Senzory měření průtoku
Rozměry balení	149 x 124 x 35 mm
Hrubá váha	250 g
Číslo zboží	90261021
WEEE číslo	40951076
V souladu s REACH	Ano
V souladu s RoHS	Ano

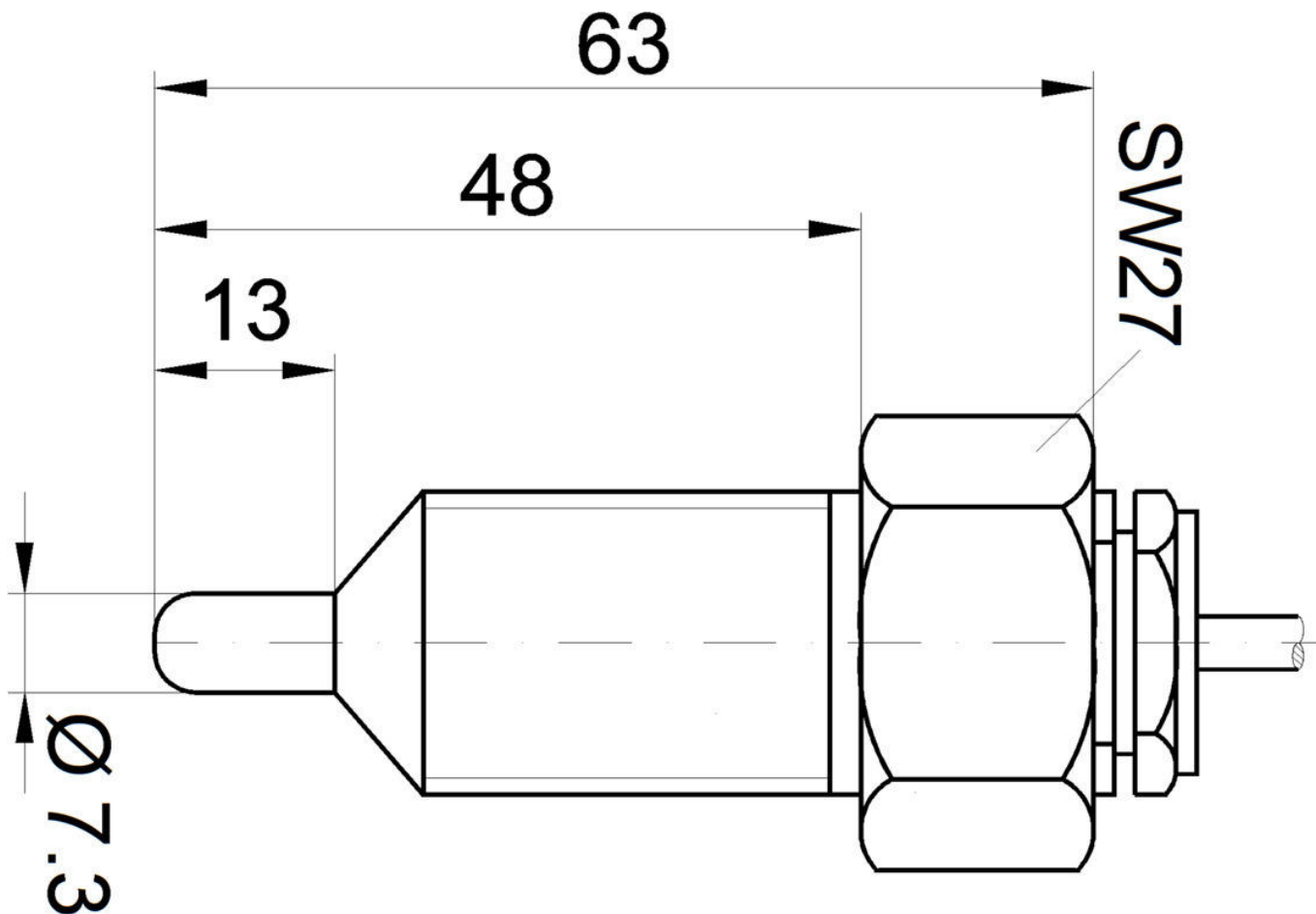
**Přípojka**

**Připojení k zesilovači**



<b>BN</b>	hnědá 450 ohm
<b>WS</b>	bílá 1 kohm +/- 10%
<b>SW</b>	černá 1 kohm +/- 10%
<b>BL</b>	modrá

**Rozměrový výkres**



**Výňatek z programu příslušenství**

**SV550800**



Zesilovač Proud, 110x75x55mm, 24V DC, Výměník (NO/NC), Sevření, IP20, Plast, S LED zobrazením

**SV554800**



Zesilovač Proud, 110x75x55mm, Výměník (NO/NC), Sevření, IP20, Plast, S LED zobrazením

**AY000141**



Plastová ochranná hadice, Ø17mm, Vnitřní průměr 10mm, - 40-250°C, Skleněné vlákno se silikonovým kaučukem, Krátkodobá odolnost vůči odstřikům při sváření 1200°C, Pevnost v tahu 400N, flexibilní, Zpomalující hoření, Metrové zboží

Další příslušenství najdete na našich domovských stránkách



**Montáž**

Montáž / instalaci smí provádět pouze kvalifikovaný elektrikář!



**Likvidace**

Číslo WEEE podle § 6 odst. 3 ElektroG: 40951076

**Bezpečnostní pokyny**

/ Před uvedením do provozu prosím zkontrolujte, zda byly dodrženy veškeré bezpečnostní pokyny, které jsou případně uvedené v dokumentaci výrobku.

/ Nikdy nepoužívejte tato zařízení v aplikacích, kde bezpečnost osob závisí na jejich funkčnosti.