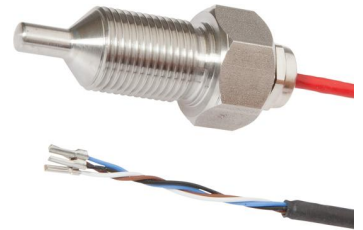


## SS906080

### Sensores de flujo • Sensores para agua

Sensor de caudal, agua, calorimétrico, G 1/2", conexión a amplificador, cable 2m PTFE, V4A, resistencia presión 100bar



El funcionamiento del sensor de caudal se basa en el principio calorimétrico. El sensor se calienta unos grados centígrados desde el interior en comparación con el medio de flujo en el que sobresale. Si el medio fluye, el calor generado en el sensor se disipa a través del medio. La temperatura en el sensor se mide y se compara con la temperatura del medio, que también se mide. El estado de flujo de cada medio puede deducirse de la diferencia de temperatura obtenida. Las aplicaciones de estos sensores incluyen la supervisión de sistemas de refrigeración, sistemas de ventilación, funcionamiento en seco de bombas y supervisión de la presencia de flujos líquidos o gaseosos.

#### Datos eléctricos

Tiempo de respuesta/caída	13000 ms
Versión de la conexión eléctrica	Cable
Retardo de desconexión	0 - 25 ms
Tiempo de inicialización	15 ms
Máx. longitud de cable	100 m
Principio de medición	Calorimétrico
Conexión al amplificador	Sí

#### Datos mecánicos

Versión de la conexión al proceso	G1/2"
Diseño	Cilindro, rosca
Resistencia a la presión	100 bar
Longitud de rosca	48 mm
Longitud de cable	2 m
Temperatura del medio	10 - 120 °C
Rango de medición de velocidad de caudal de agua	0,01 - 1,5 m/s
Rango de medición de velocidad de caudal de aceite	0,03 - 3 m/s
Grado de protección (IP)	IP68
Material de la carcasa	Acero inoxidable (V4A)
Material del revestimiento del cable	Plástico (PTFE)
Material del transductor de medida	Acero inoxidable 1.4571
Temperatura ambiente	10 - 120 °C

#### Otros datos

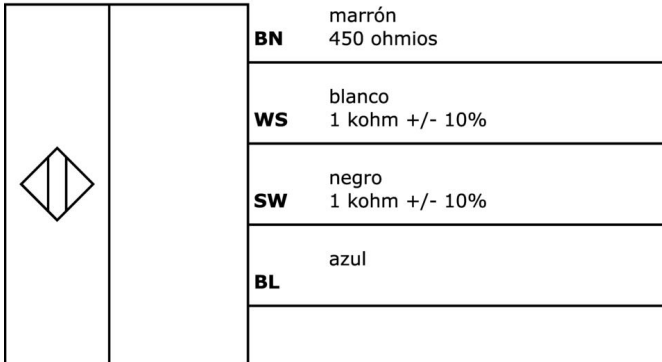
Medio / objeto de referencia	agua
ardTE00_Applikationen	Hydraulik-Anwendungen

**Clasificación**

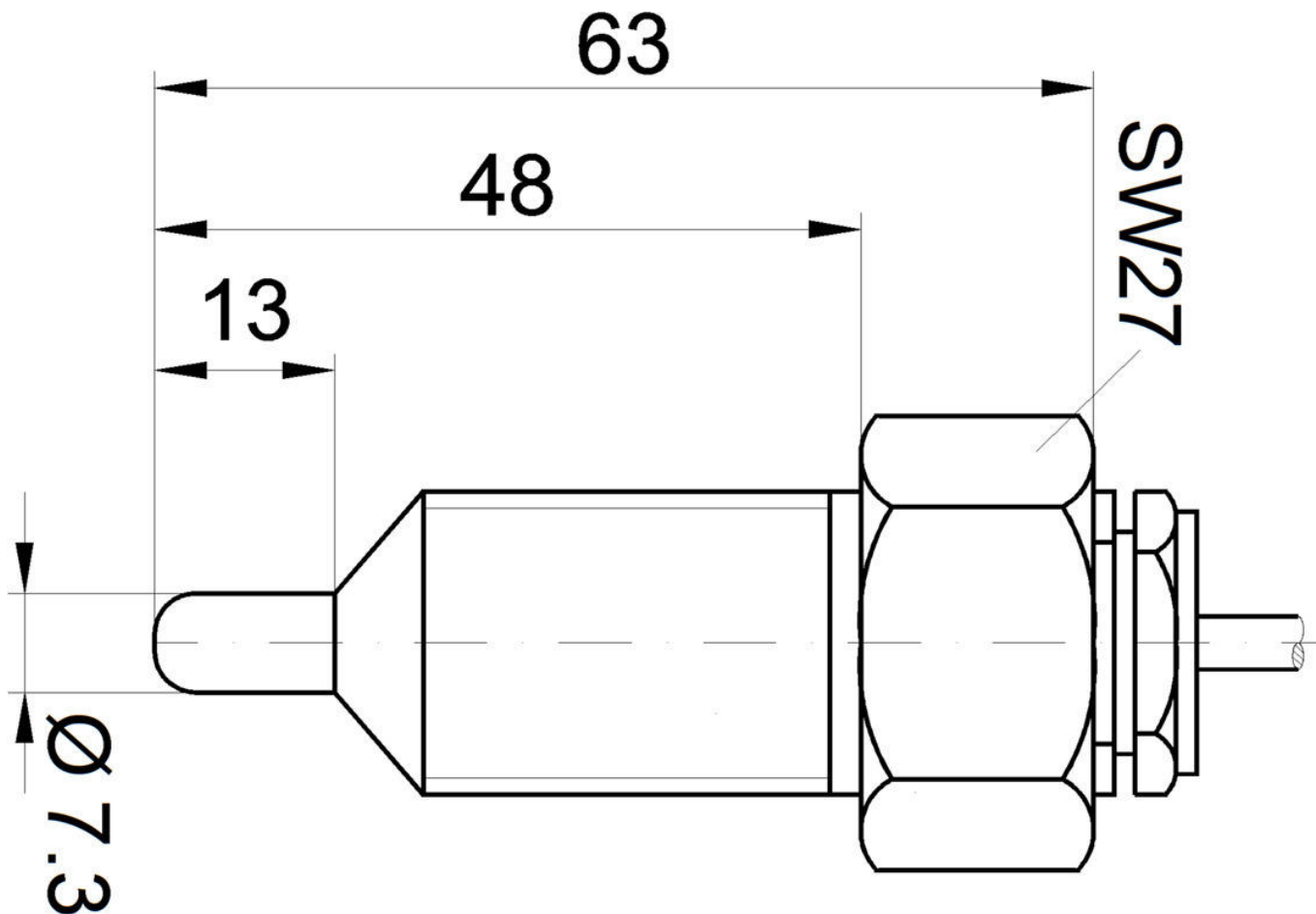
ETIM 8	EC002580 Monitor de flujo
--------	---------------------------

**Más**

Grupo de productos ipf	300 Sensores de flujo
dimensiones de embalaje	149 x 124 x 35 mm
Peso bruto	250 g
Código arancelario	90261021
WEEE número	40951076
Conforme a REACH	Sí
Conforme a RoHS	Sí

**Conexión****Conexión al amplificador**

**Dibujo acotado**



**Extracto del programa de accesorios**

**SV550800**



amplificador corriente, 110x75x55mm, 24v dc, inversor (no/nc), sujetar con bornes, ip20, plástico, con indicador led

**SV554800**



amplificador corriente, 110x75x55mm, inversor (no/nc), sujetar con bornes, ip20, plástico, con indicador led

**AY000141**



tubo de protección de plástico, Ø17mm, diámetro interno 10mm, -40-250°C, fibra óptica con caucho de silicona, resistencia breve contra salpicaduras de soldadura 1200°C, resistencia a la tracción 400n, flexible, antiinflamante, a metros

Encontrará más accesorios en nuestra página web



**Montaje**

El montaje/la instalación solo debe ser llevado a cabo por electricistas cualificados.



**Eliminación de residuos**

Número WEEE según § 6 párrafo 3 ElektroG: 40951076

**Indicaciones de seguridad**

/ Antes de la puesta en marcha, asegúrese de que se han respetado todas las indicaciones de seguridad indicadas en la documentación del producto.

/ El uso de estos productos está prohibido si tienen un efecto directo en la seguridad de las personas.