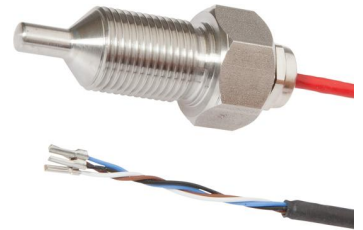


SS906080

Capteurs de flux • Capteurs pour l'eau

Capteur de débit, eau, calorimétrique, G 1/2", raccordement à l'amplificateur, câble 2m PTFE, V4A, résistance à la pression 100bars



Le fonctionnement du capteur de flux repose sur le principe calorimétrique. La sonde de mesure est chauffée de l'intérieur de quelques degrés Celsius par rapport au fluide dans lequel elle pénètre. Lorsque le fluide s'écoule, la chaleur générée dans la sonde est évacuée par le fluide. La température qui s'établit dans la sonde est mesurée et comparée à la température du fluide également mesurée. La différence de température obtenue permet de déduire l'état de l'écoulement pour chaque fluide. Ces capteurs sont utilisés entre autres pour la surveillance des systèmes de refroidissement, des systèmes de ventilation, de la marche à sec des pompes, par le contrôle de la présence de flux de liquide ou de gaz.

Caractéristiques électriques

Temps de réponse	13000 ms
Exécution du raccordement électrique	Câble
Délai d'extinction	0 - 25 ms
Délai de disponibilité	15 ms
Longueur max. Longueur de câble	100 m
Principe de mesure	calorimétrique
Connexion à un amplificateur	Oui

Propriétés mécaniques

Exécution du raccord de processus	G1/2 pouce
Forme de construction	Cylindre, filetage
Résistance à la compression	100 bar
Longueur du filetage	48 mm
Longueur du câble	2 m
Température du fluide	10 - 120 °C
Plage de mesure de la vitesse d'écoulement de l'eau	0,01 - 1,5 m/s
Plage de mesure de la vitesse d'écoulement dans l'huile	0,03 - 3 m/s
Indice de protection (IP)	IP68
Matériau du boîtier	acier inoxydable (V4A)
Matériau de la gaine de câble	Plastique (PTFE)
Matériau du capteur de mesure	Acier inoxydable 1.4571
Température ambiante	10 - 120 °C

Autres caractéristiques

Milieu de référence / objet	Eau
ardTE00_Anwendungen	Hydraulik-Anwendungen

Classification

ETIM 8	EC002580 Contrôleur de débit
--------	------------------------------

Autre

Groupe de produits IPF	300 capteurs de flux
Dimensions de l'emballage	149 x 124 x 35 mm
Poids brut	250 g
Numéro de tarif douanier	90261021
Numéro WEEE	40951076
Conforme à REACH	Oui
Conforme à la directive RoHS	Oui

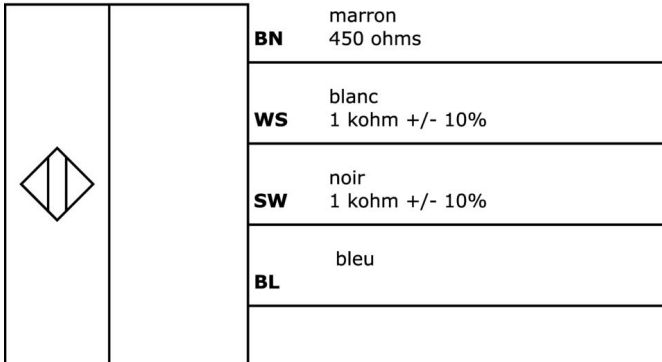
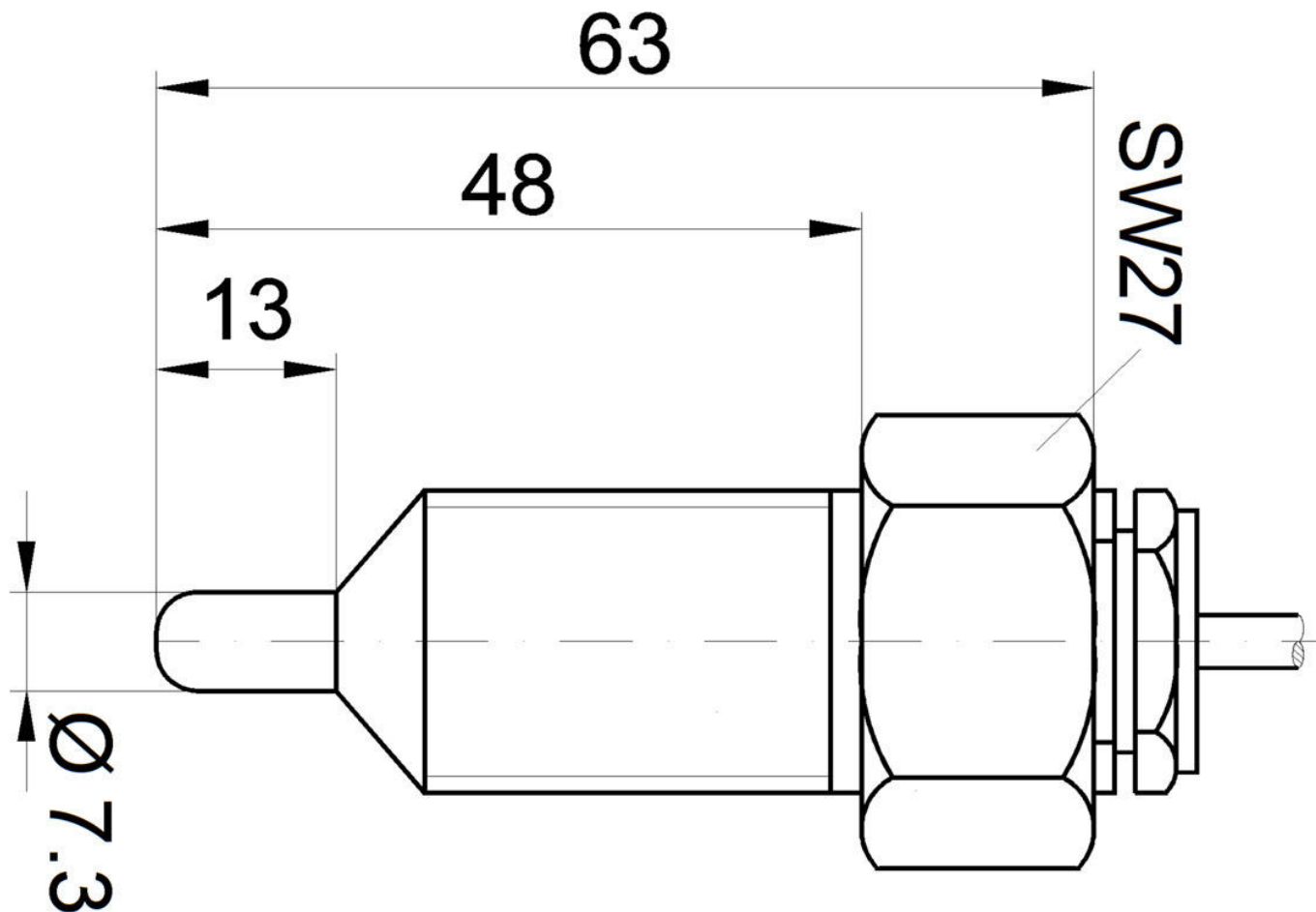
Schéma de connexion**Connexion à un amplificateur**

Schéma d'encombrement



Extrait de la gamme d'accessoires

SV550800



Amplificateur de débit,
110x75x55mm, 24V DC, contact
inverseur (NO/NC), borne, IP20,
plastique, LED

SV554800



Amplificateur de débit,
110x75x55mm, contact inverseur
(NO/NC), bornes, IP20, plastique,
LED

AY000141



Gaine de protection en plastique,
Ø17mm, diamètre intérieur
10mm, -40-250°C, fibre de verre
avec caoutchouc silicone,
résistance à court terme aux
projections de soudure 1200°C,
résistance à la traction 400N,
flexible, ignifugée, au mètre

Vous trouverez d'autres accessoires sur notre site Internet



Montage

Le montage / l'installation ne doit être
effectué que par un électricien spécialisé !



Élimination

Numéro WEEE selon § 6 alinéa 3 ElektroG :
40951076

Consignes de sécurité

! Avant la mise en service, veuillez vous assurer que toutes les consignes de sécurité figurant éventuellement dans la documentation du produit ont été respectées.

! En cas d'impact direct sur la sécurité des personnes, l'utilisation de ces produits est interdite.