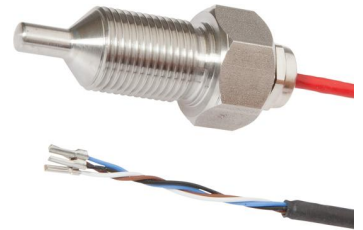


## SS906080

### Sensori di flusso • Sensori per l'acqua

Sensore di flusso, acqua, calorimetrico, G 1/2", connessione all'amplificatore, cavo 2m PTFE, V4A, resistenza alla pressione 100bar



Il funzionamento del sensore di flusso si basa sul principio calorimetrico. Il sensore si riscalda di alcuni gradi Celsius dall'interno rispetto al fluido in cui sporge. Se il fluido scorre, il calore generato nel sensore viene dissipato dal fluido. La temperatura del sensore viene misurata e confrontata con la temperatura del fluido, anch'essa misurata. La condizione di flusso per ciascun fluido può essere ricavata dalla differenza di temperatura ottenuta. Questi sensori sono utilizzati, ad esempio, per monitorare i sistemi di raffreddamento, i sistemi di ventilazione, il funzionamento a secco delle pompe e la presenza di flussi di liquidi o gas.

#### Proprietà elettriche

Tempo di risposta	13000 ms
Progettazione del collegamento elettrico	Cavi
Ritardo di spegnimento	0 - 25 ms
Ritardo di standby	15 ms
Max. Lunghezza del cavo	100 m
Impostazione della temperatura	20 - 100 °C
Principio di misura	Calorimetrico
Collegamento all'amplificatore	Sì

#### Proprietà meccaniche

Progettazione della connessione al processo	G1/2 pollice
Design	Cilindro, filettatura
Resistenza alla compressione	100 bar
Lunghezza della filettatura	48 mm
Lunghezza del cavo	2 m
Temperatura media	10 - 120 °C
Misurazione della velocità di flusso con acqua	0,01 - 1,5 m/s
Campo di misura velocità di flusso con olio	0,03 - 3 m/s
Classe di protezione (IP)	IP67
Materiale dell'alloggiamento	Acciaio inox (V4A)
Materiale della guaina del cavo	Plastica (PTFE)
Materiale del sensore	Acciaio inox 1.4571
Campo di misura della velocità di flusso	,01 - 1,5 m/s
Temperatura ambiente	-20 - 80 °C

**Altre proprietà**

Mezzo di riferimento / oggetto ardTE00_Anwendungen	Acqua Hydraulik-Anwendungen
---	--------------------------------

**Classificazione**

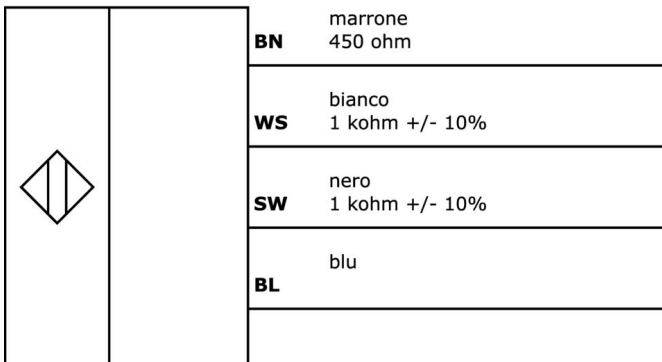
ETIM 8	EC002580 Dispositivo di monitoraggio del flusso
--------	---

**Ulteriori informazioni**

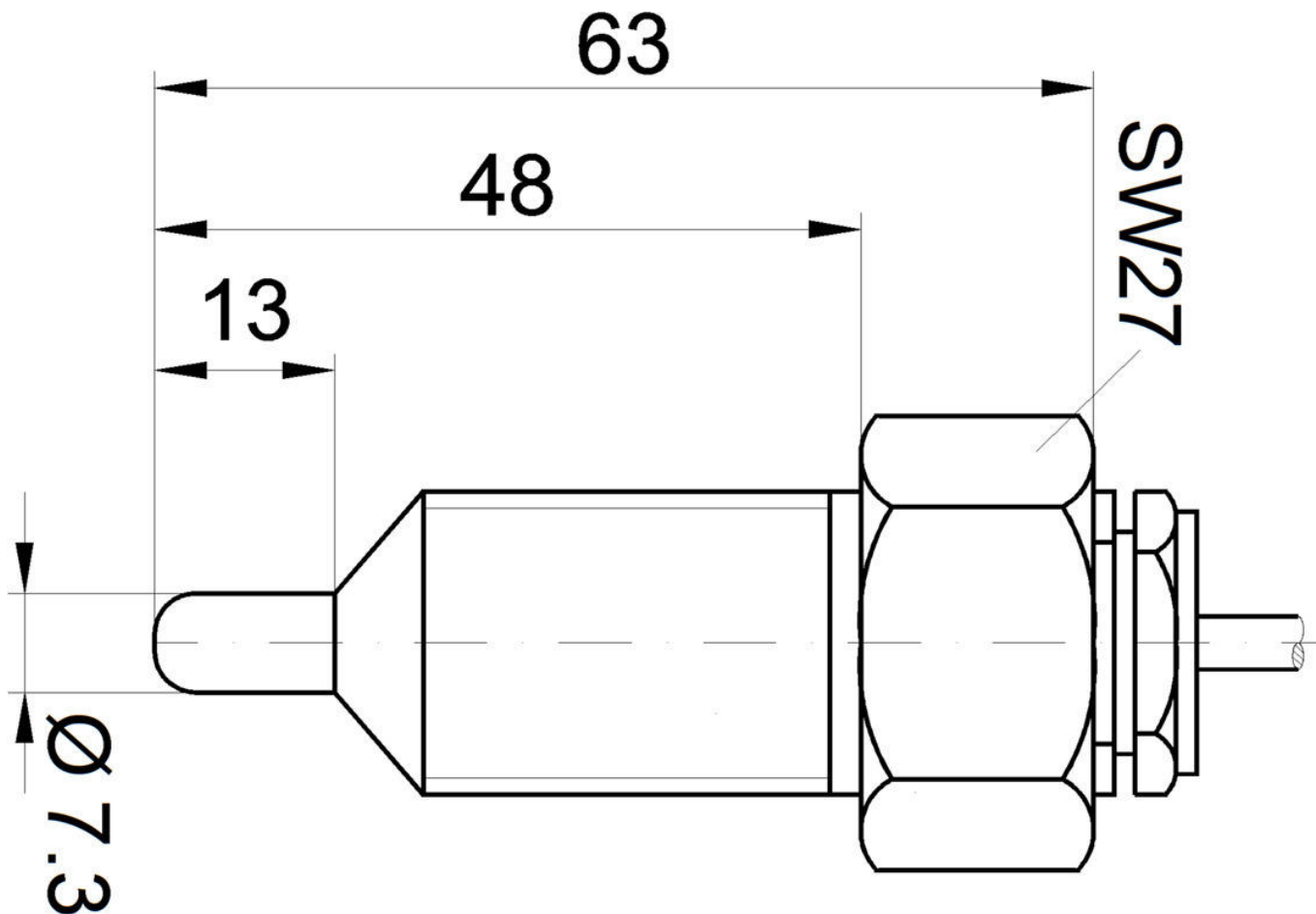
Gruppo di prodotti IPF	300 Sensori di flusso
Dimensioni dell'imballaggio	149 x 124 x 35 mm
Peso lordo	250 g
Numero di tariffa doganale	90261021
Numero WEEE	40951076
Conforme a REACH	Sì
Conforme alla direttiva RoHS	Sì

**Schema di collegamento**

**Collegamento all'amplificatore**



**Disegno quotato**



**Estratto del programma di accessori**

**SV550800**



Amplificatore di portata, 110x75x55mm, 24V DC, contatto in scambio (NO/NC), terminale, IP20, plastica, LED

**SV554800**



Amplificatore di portata, 110x75x55mm, contatto in scambio (NO/NC), terminale, IP20, plastica, LED

**AY000141**



Guaina protettiva in plastica, Ø17mm, diametro interno 10mm, -40-250°C, fibra di vetro con gomma siliconica, resistenza a breve termine agli schizzi di saldatura 1200°C, resistenza alla trazione 400N, flessibile, ignifuga, vendita al metro

Ulteriori accessori sono disponibili sulla nostra homepage



**Installazione**

L'installazione deve essere eseguita esclusivamente da un elettricista qualificato!



**Smaltimento dei rifiuti**

Numero RAEE secondo § 6 par. 3 ElektroG: 40951076

**Istruzioni di sicurezza**

/ Prima della messa in funzione, accertarsi che siano state rispettate tutte le indicazioni di sicurezza contenute nella documentazione del prodotto.

/ L'uso di questi prodotti è vietato se ha un impatto diretto sulla sicurezza personale.