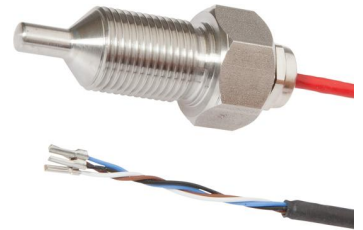


SS906080

Sensores de caudal • Sensores para água

Sensor de fluxo, água, calorimétrico, G 1/2", ligação ao amplificador, cabo 2m PTFE, V4A, resistência à pressão 100bar



A função do sensor de caudal baseia-se no princípio da calorimetria. O sensor é aquecido em alguns graus Celsius a partir do interior em comparação com o meio de fluxo no qual se projecta. Se o meio fluir, o calor gerado no sensor é dissipado através do meio. A temperatura no sensor é medida e comparada com a temperatura do meio, que também é medida. O estado de fluxo para cada meio pode ser derivado da diferença de temperatura obtida. Estes sensores são utilizados, por exemplo, para monitorizar sistemas de refrigeração, sistemas de ventilação, funcionamento a seco de bombas e para monitorizar a presença de fluxos de líquidos ou gases.

Características eléctricas

Tempo de resposta	13000 ms
Concepção da ligação eléctrica	Cabo
Atraso de desactivação	0 - 25 ms
Atraso de prontidão	15 ms
Máximo. Comprimento do cabo	100 m
Princípio de medição	Calorimétrico
Ligação ao amplificador	Sim

Características mecânicas

Concepção da ligação ao processo	G1/2 polegada
Tipo	Cilindro, rosca
Resistência à compressão	100 bar
Comprimento da rosca	48 mm
Comprimento do cabo	2 m
Temperatura média	10 - 120 °C
Medição da gama de velocidade de fluxo na água	0,01 - 1,5 m/s
Gama de medição velocidade de fluxo com óleo	0,03 - 3 m/s
Classe de protecção (IP)	IP68
Material do invólucro	Aço inoxidável (V4A)
Material da bainha do cabo	Plástico (PTFE)
Material do transdutor	Aço inoxidável 1.4571
Temperatura ambiente	10 - 120 °C

Outras características

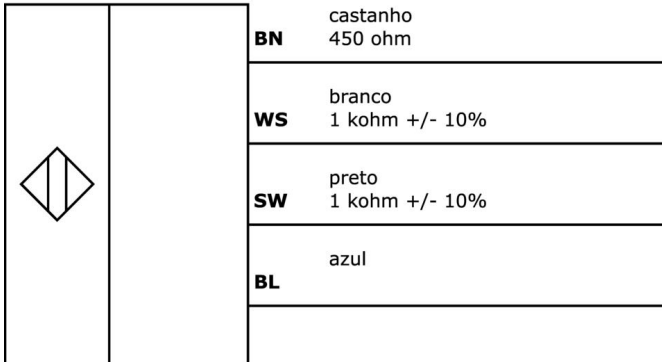
Meio de referência / objecto	Água
ardTE00_Applikationen	Hydraulik-Anwendungen

Classificação

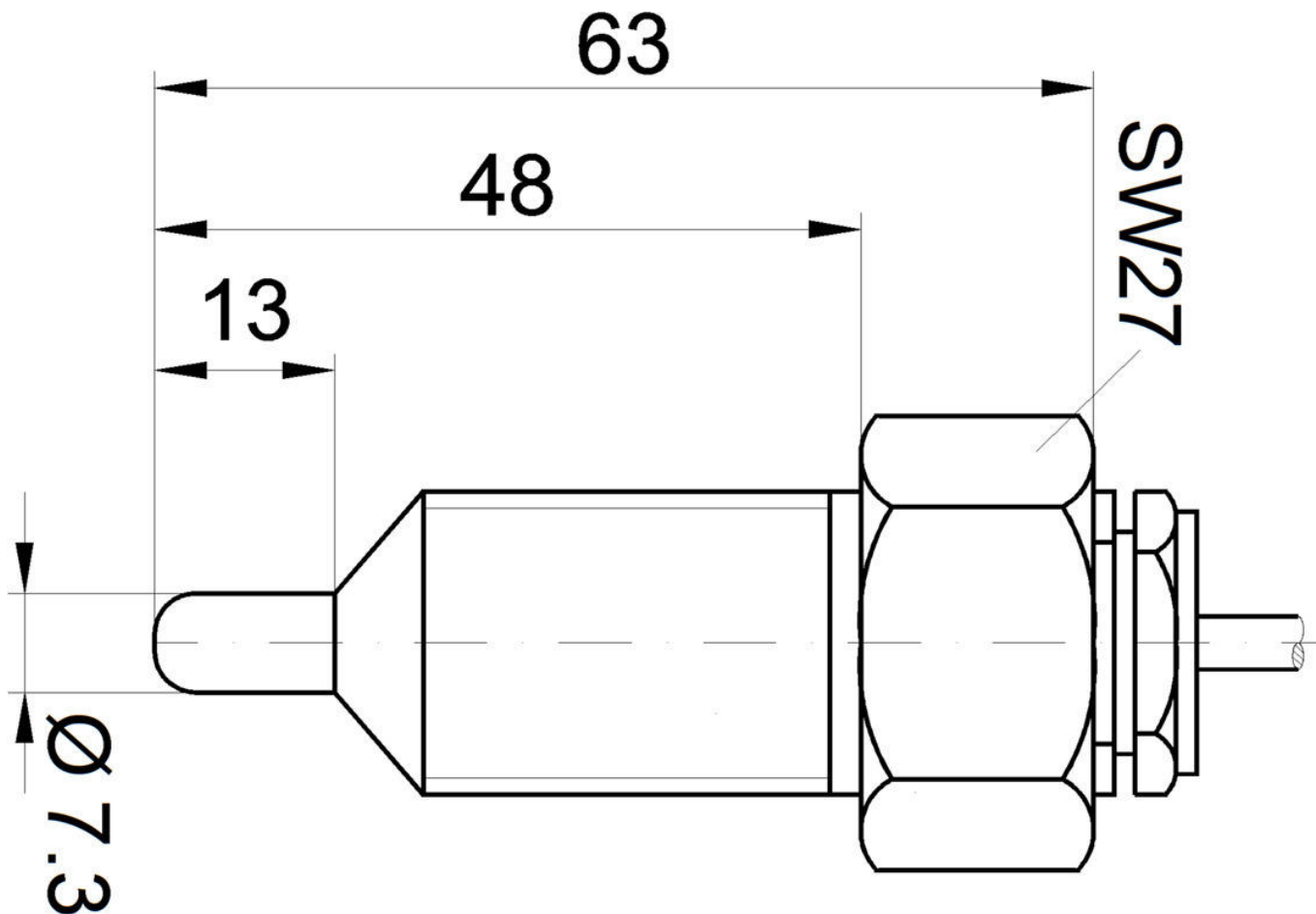
ETIM 8	EC002580 Dispositivo de monitorização do fluxo
--------	--

Mais

Grupo de produtos IPF	300 sensores de caudal
dimensões da embalagem	149 x 124 x 35 mm
Peso bruto	250 g
Número da pauta aduaneira	90261021
Número WEEE	40951076
Em conformidade com o REACH	Sim
Conformidade com RoHS	Sim

Ligação**Ligação ao amplificador**

Desenho dimensional



Programa de acessórios de extracção

SV550800



amplificador de caudal, 110x75x55mm, 24V DC, Contacto de comutação (NO/NC), Pinça, IP20, Plástico, Com display LED

SV554800



amplificador de caudal, 110x75x55mm, Contacto de comutação (NO/NC), Braçadeira, IP20, Plástico, Com display LED

AY000141



Bainha de plástico, Ø17mm, Diâmetro interior 10mm, -40-250°C, Fibra de vidro com borracha de silicone, Resistência a curto prazo a salpicos de soldadura 1200°C, Resistência à tracção 400N, Flexível, Retardador de chama, Bom para o quintal

Pode encontrar mais acessórios na nossa página inicial



Instalação

A montagem / instalação só pode ser efectuada por um electricista qualificado!



Eliminação

Número WEEE de acordo com § 6 para. 3 ElektroG: 40951076

Avisos de segurança

! Antes da primeira utilização, certifique-se de que segue todas as instruções de segurança que possam ser fornecidas nas informações sobre o produto.

! Nunca utilize estes dispositivos em aplicações em que a segurança de uma pessoa dependa da sua funcionalidade.