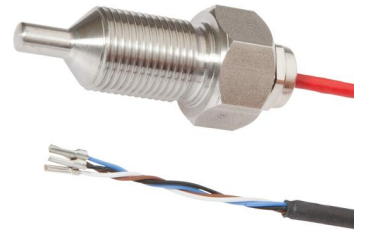


SS906080

流量传感器 • 水的传感器

流量传感器, 水, 热量计, G 1/2", 连接至放大器, 电缆 2m PTFE, V4A, 耐压 100bar



流量传感器的功能基于热量原理。传感器从内部被加热几摄氏度，与此同时，传感器突出在流动介质中。如果介质流动，传感器内产生的热量就会通过介质散失。传感器内的温度被测量并与介质的温度进行比较，介质的温度也被测量。每种介质的流动状况都可以从获得的温差中推导出来。这些传感器的应用包括监测冷却系统、通风系统、泵的干运行以及监测液体或气体流动的存在。

电气特性

响应/衰减时间	13000 毫秒
电气连接的类型	电缆
关机延迟	0 - 25 毫秒
准备就绪的延迟	15 毫秒
最大线长	100 m
测量原理	量热式
与放大器的连接	是

机械特征

过程连接的类型	G1/2英寸
设计	圆筒，有螺纹的
抗压能力	100 bar
螺纹长度	48 mm
电缆长度	2 m
中温	10 - 120 °C
带水的流速测量范围	0,01 - 1,5 m/s
含油流速的测量范围	0,03 - 3 m/s
保护程度 (IP)	IP68
外壳材料	不锈钢 (V4A)
电缆护套的材料	塑料 (聚四氟乙烯)
感应元件材料	不锈钢1.4571
环境温度	10 - 120 °C

其他特点

开关触点	水
ardTE00_Anwendungen	Hydraulik-Anwendungen

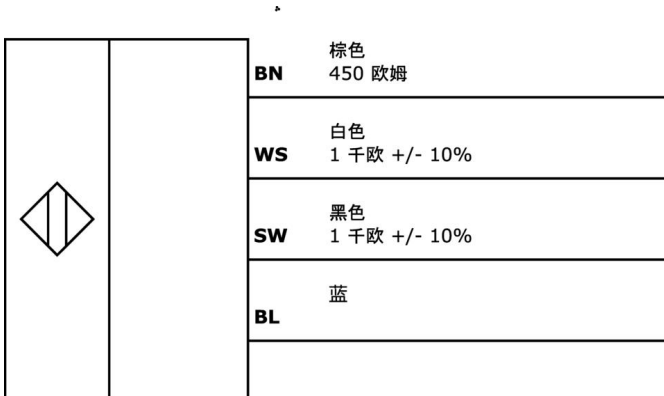
种类

ETIM 8	EC002580 流量监测装置
--------	-----------------

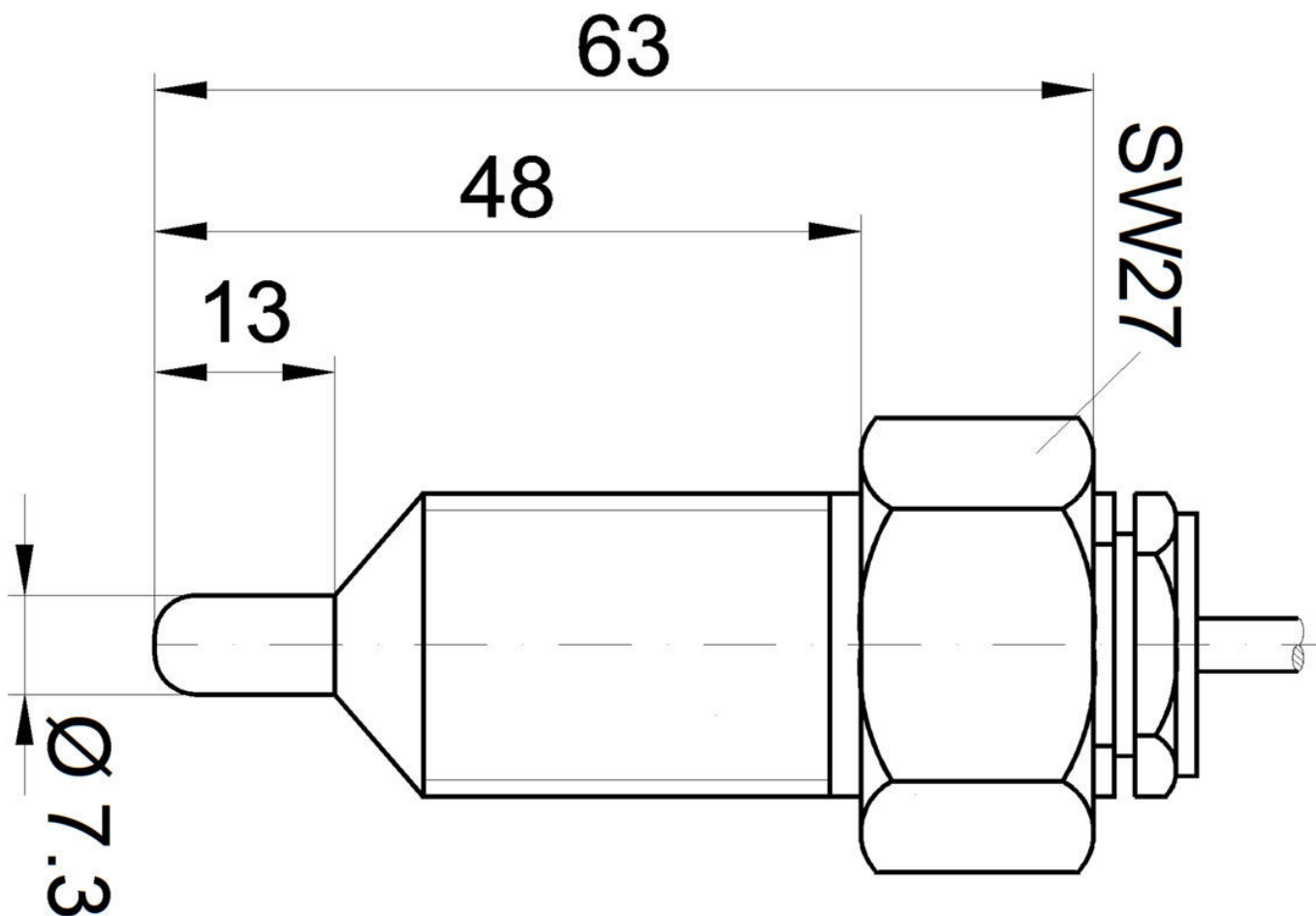
更多

IPF产品组	300个流量传感器
包装尺寸	149 x 124 x 35 mm
总重量	250 g
海关税号	90261021
WEEE编号	40951076
适应性强	是
符合RoHS标准	是

连接



尺寸图



摘录配件方案

SV550800



流量放大器, 110x75x55mm, 24V DC, 转换触点(NO/NC), 夹子, IP20, 塑料, 带LED显示

SV554800



流量放大器, 110x75x55mm, 转换触点 (NO/NC), 夹钳, IP20, 塑料, 带LED显示

AY000141



塑料护套, $\varnothing 17$ mm, 内径 10mm, -40-250°C, 玻璃纤维加硅橡胶, 短期抗焊接飞溅 1200°C, 抗拉强度400N, 柔性, 阻燃, 码放良好

您可以在我们的主页上找到更多配件



安装
安装工作只能由合格的电工来完成!



废弃处理
根据第 6 条第 3 款 ElektroG 规定的 WEEE 编号: 40951076

安全警告

- ! 在初始操作之前, 请确保遵循产品信息中可能提供的所有安全说明。
- ! 切勿在人的安全取决于其功能的应用中使用这些设备。