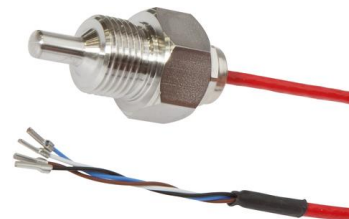


## SS906084

### Průtokové snímače • Sensory pro vodu

Snímač Proud, , kalorimetrický, G 1/2 palce, Anschluss an Verstärker, Kabely 2m  
Polytetrafluorethylen (PTFE), V4A, Pevnost v tlaku 100bar

Včetně Těsnicí kroužek



Funkce snímače průtoku je založena na kalorimetrickém principu. Sonda se zahřívá o několik stupňů Celsia zevnitř směrem k průtokovému médiu, do něhož vyčnívá. Pokud médium proudí, teplo generované v čidle se rozptýlí médiem. Nastavená teplota v senzoru je měřena a porovnána s měřenou teplotou média. Ze získaného teplotního rozdílu lze pro každé médium odvodit stav průtoku. Tyto snímače se mimo jiné používají při monitorování chladicích systémů, ventilačních systémů, suchého chodu čerpadel, při kontrole přítomnosti proudění tekutin nebo plynů.

#### Elektrické vlastnosti

|                               |                |
|-------------------------------|----------------|
| Odezva/doba poklesu           | 13000 ms       |
| Provedení elektrické přípojky | Kabely         |
| Zpoždění vypnutí              | 0 - 25 ms      |
| Zpoždění připravenosti        | 15 ms          |
| Max. délka vedení             | 100 m          |
| Nastavení teploty             | 20 - 100 °C    |
| Princip měření                | Kalorimetrické |
| Přípojka na zesilovač         | Ano            |

#### Mechanické vlastnosti

|   |                        |
|---|------------------------|
| Provedení procesního připojení          | G1/2 palce             |
| Design                                  | Válec, závit           |
| Pevnost v tlaku                         | 100 bar                |
| Délka závitu                            | 31 mm                  |
| Délka kabelu                            | 2 m                    |
| Teplota média                           | 10 - 120 °C            |
| Rozsah měření rychlosti průtoku u vody  | 0,01 - 1,5 m/s         |
| Rozsah měření rychlosti průtoku u oleje | 0,03 - 3 m/s           |
| Druh krytí (IP)                         | IP67                   |
| Materiál krytu                          | Ušlechtilá ocel 1.4571 |
| Opláštění kabelu                        | Plast (PTFE)           |
| Materiál měřicího snímače               | Ušlechtilá ocel 1.4571 |
| Rozsah měření rychlosti průtoku         | ,01 - 1,5 m/s          |
| Okolní teplota                          | -20 - 80 °C            |

**Ostatní vlastnosti**

|   |                               |
|---|-------------------------------|
| Referenční médium / objekt<br>ardTE00_Anwendungen | Voda<br>Hydraulik-Anwendungen |
|---|-------------------------------|

**Klasifikace**

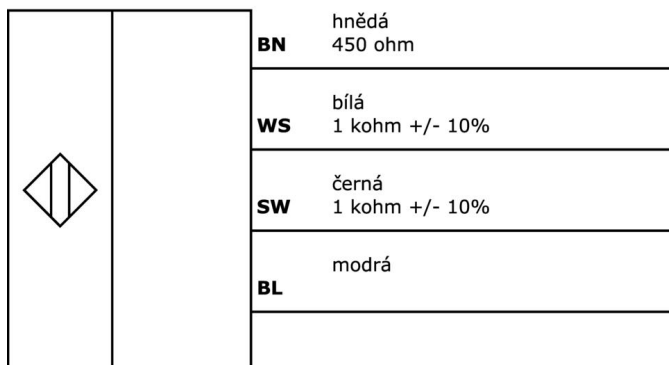
|        |                          |
|--------|--------------------------|
| ETIM 8 | EC002580 Monitor průtoku |
|--------|--------------------------|

**Další**

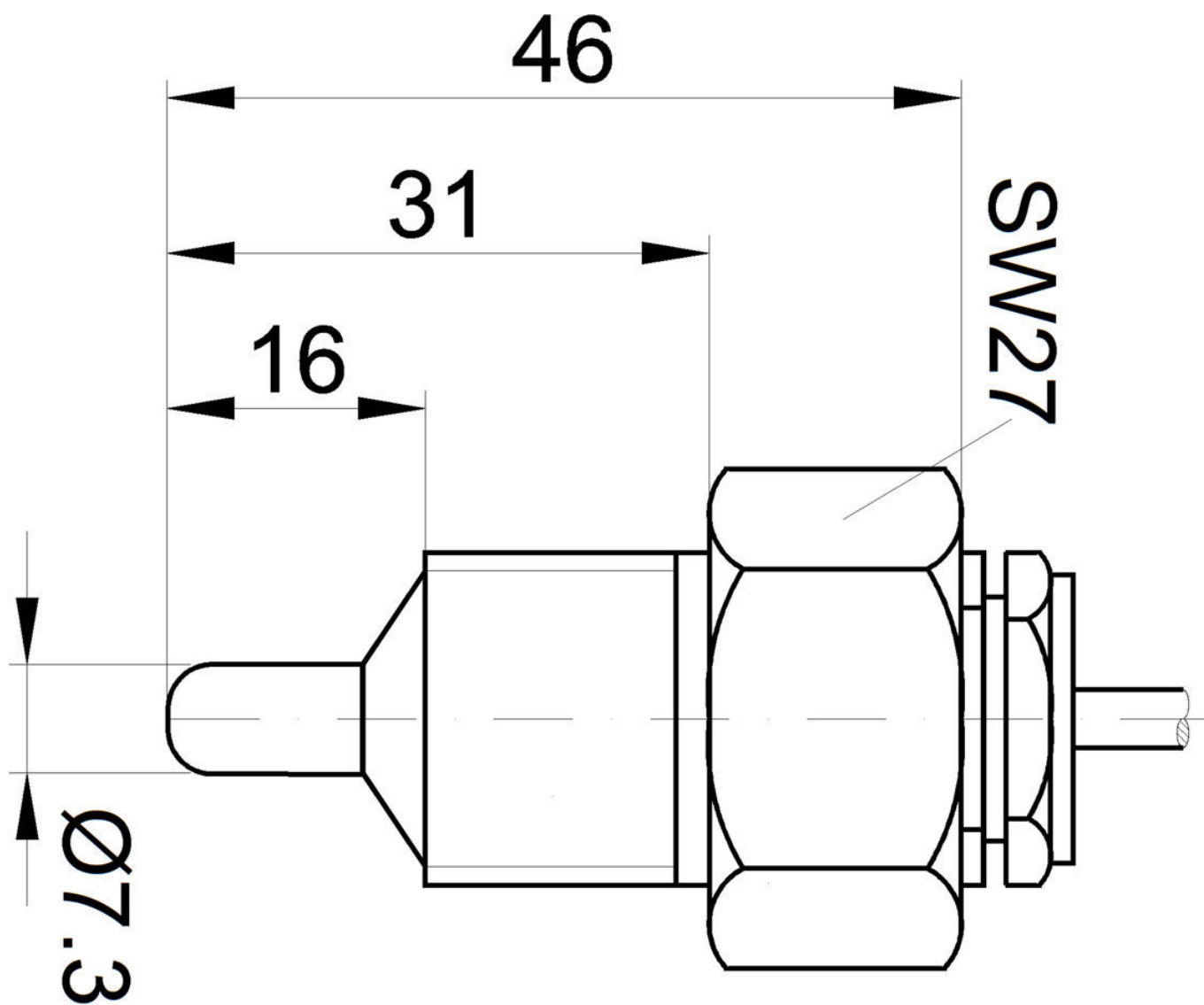
|                      |                            |
|----------------------|----------------------------|
| Skupina produktů IPF | 300 Senzory měření průtoku |
| Rozměry balení       | 149 x 124 x 28 mm          |
| Hrubá váha           | 200 g                      |
| Číslo zboží          | 90261021                   |
| WEEE číslo           | 40951076                   |
| V souladu s REACH    | Ano                        |
| V souladu s RoHS     | Ano                        |

**Přípojka**

**Připojení k zesilovači**



Rozměrový výkres



**Výňatek z programu příslušenství**

**AY000141**



Plastová ochranná hadice,  
 Ø17mm, Vnitřní průměr 10mm, -  
 40-250°C, Skleněné vlákno se  
 silikonovým kaučukem,  
 Krátkodobá odolnost vůči  
 odstříkům při sváření 1200°C,  
 Pevnost v tahu 400N, flexibilní,  
 Zpomalující hoření, Metrové zboží

**SV550800**



Zesilovač Proud, 110x75x55mm,  
 24V DC, Výměník (NO/NC),  
 Sevření, IP20, Plast, S LED  
 zobrazením

**SV554800**



Zesilovač Proud, 110x75x55mm,  
 Výměník (NO/NC), Sevření, IP20,  
 Plast, S LED zobrazením

**AS000002**



Příslušenství Proud, Kus ve tvaru T,  
 červený bronz

**Další příslušenství najdete na našich domovských stránkách**



**Montáž**

Montáž / instalaci smí provádět pouze  
 kvalifikovaný elektrikář!



**Likvidace**

Číslo WEEE podle § 6 odst. 3 ElektroG:  
 40951076

**Bezpečnostní pokyny**

**/ Před uvedením do provozu prosím zkontrolujte, zda byly dodrženy veškeré bezpečnostní pokyny, které jsou případně uvedené v dokumentaci výrobku.**

**/ Nikdy nepoužívejte tato zařízení v aplikacích, kde bezpečnost osob závisí na jejich funkčnosti.**