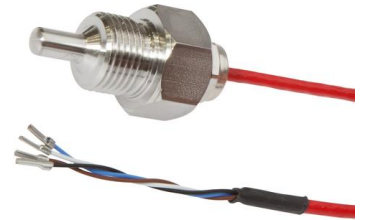


SS906084

Strömungs-Sensoren • Sensoren für Wasser

Sensor Strömung, Wasser, kalorimetrisch, G 1/2", Anschluss an Verstärker, Kabel 2m PTFE, V4A, Druckfestigkeit 100bar

Inklusive Dichtungsring



Die Funktion des Strömungssensors beruht auf dem kalorimetrischen Prinzip. Der Messfühler wird um einige Grad Celsius von innen heraus gegenüber dem Strömungsmedium, in welches er hineinragt, aufgeheizt. Fließt das Medium, so wird die in dem Fühler erzeugte Wärme durch das Medium abgeführt. Die sich in dem Fühler einstellende Temperatur wird gemessen und mit der ebenfalls gemessenen Mediumtemperatur verglichen. Aus der gewonnenen Temperaturdifferenz kann für jedes Medium der Strömungszustand abgeleitet werden. Anwendung finden diese Sensoren unter anderem bei der Überwachung von Kühlsystemen, Ventilationssystemen, Trockenlauf von Pumpen, durch die Anwesenheitskontrolle von Flüssigkeits- oder Gasströmungen.

Elektrische Eigenschaften

Ansprechzeit	13000 ms
Ausführung des elektrischen Anschlusses	Kabel
Ausschaltverzögerung	0 - 25 ms
Bereitschaftsverzögerung	15 ms
Max. Leitungslänge	100 m
Temperatureinstellung	20 - 100 °C
Messprinzip	kalorimetrisch
Anschluss an Verstärker	Ja

Mechanische Eigenschaften

Ausführung des Prozessanschlusses	G1/2 Zoll
Bauform	Zylinder, Gewinde
Druckfestigkeit	100 bar
Gewindelänge	31 mm
Kabellänge	2 m
Mediumtemperatur	10 - 120 °C
Messbereich Strömungsgeschwindigkeit bei Wasser	0,01 - 1,5 m/s
Messbereich Strömungsgeschwindigkeit bei Öl	0,03 - 3 m/s
Schutzart (IP)	IP67
Werkstoff des Gehäuses	Edelstahl 1.4571
Werkstoff des Kabelmantels	Kunststoff (PTFE)
Werkstoff des Messaufnehmers	Edelstahl 1.4571
Messbereich Strömungsgeschwindigkeit	,01 - 1,5 m/s
Umgebungstemperatur	-20 - 80 °C

Sonstige Eigenschaften

Referenzmedium / Objekt	Wasser
Anwendungen	Hydraulik-Anwendungen

Klassifizierung

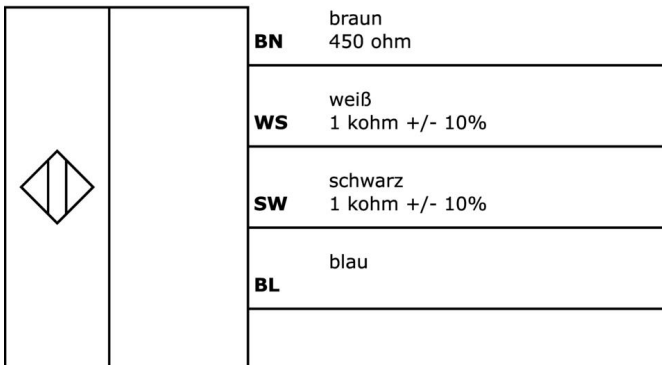
ETIM 8	EC002580 Durchflussüberwachungsgerät
--------	--------------------------------------

Weiteres

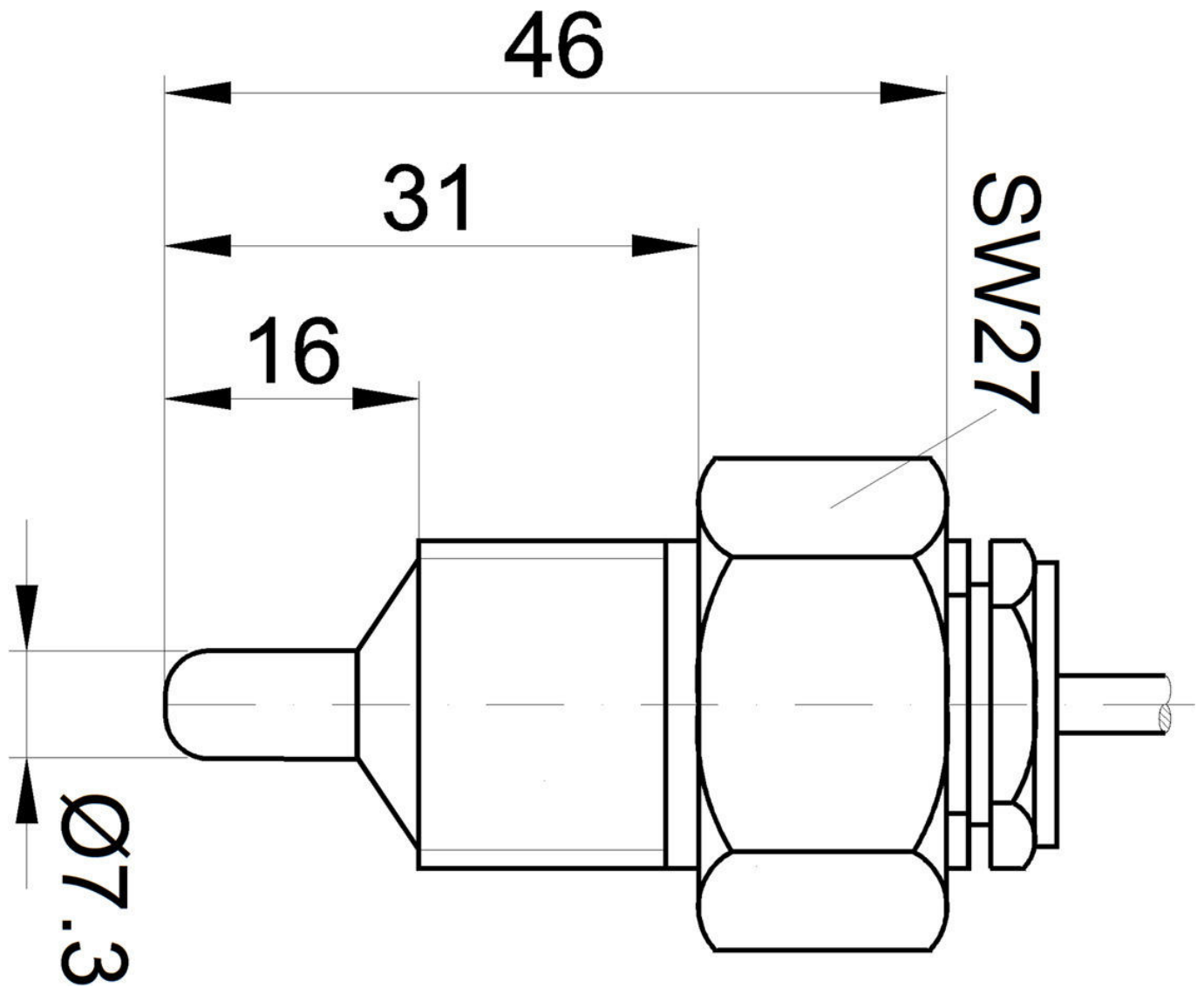
IPF Produktgruppe	300 Strömungssensoren
Verpackungsmaße	149 x 124 x 28 mm
Bruttogewicht	200 g
Zolltarifnummer	90261021
WEEE-Nummer	40951076
REACH-konform	Ja
RoHS konform	Ja

Anschlussbild

Anschluss an Verstärker



Massbild



Auszug Zubehörprogramm**AY000141**

Kunststoff-Schutzschlauch,
Ø17mm, Innendurchmesser
10mm, -40-250°C, Glasfaser mit
Silikonkautschuk, Kurzzeitige
Beständigkeit gegen
Schweißspritzer 1200°C,
Zugfestigkeit 400N, flexibel,
Flammhemmend, Meterware

SV550800

Verstärker Strömung,
110x75x55mm, 24V DC, Wechsler
(NO/NC), klemmen, IP20,
Kunststoff, LED

SV554800

Verstärker Strömung,
110x75x55mm, Wechsler (NO/
NC), klemmen, IP20, Kunststoff,
LED

AS000002

Zubehör Strömung, T-Stück,
Rotguss

Weiteres Zubehör finden Sie auf unserer Homepage

**Einbau**

Einbau / Installation darf nur durch eine
Elektrofachkraft erfolgen!

**Entsorgung**

WEEE-Nummer gemäß § 6 Abs. 3 ElektroG:
40951076

Sicherheitshinweise

/ Bitte vergewissern Sie sich vor Inbetriebnahme, dass alle ggf. in der Produktdokumentation aufgeführten
Sicherheitshinweise beachtet wurden.

/ Bei direkter Auswirkung auf die Personensicherheit ist die Anwendung dieser Produkte untersagt.