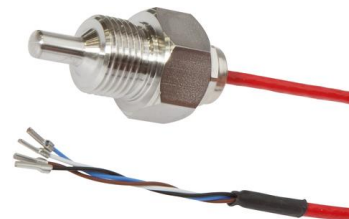


## SS906084

### Czujniki przepływu • Czujniki wody

Czujnik przepływu, woda, kalorymetryczny, G 1/2", podłączenie do wzmacniacza, kabel 2m PTFE, V4A, odporność na ciśnienie 100bar

W zestawie Pierścień uszczelniający



Działanie czujnika przepływu opiera się na zasadzie kalorymetrycznej. Czujnik jest podgrzewany od wewnątrz o kilka stopni Celsjusza w porównaniu do medium, w którym się znajduje. Jeśli medium przepływa, ciepło generowane w czujniku jest rozpraszane przez medium. Temperatura czujnika jest mierzona i porównywana z temperaturą medium, która również jest mierzona. Warunki przepływu dla każdego medium można określić na podstawie uzyskanej różnicy temperatur. Czujniki te są wykorzystywane na przykład do monitorowania systemów chłodzenia, systemów wentylacji, pracy pomp na sucho oraz poprzez monitorowanie obecności przepływów cieczy lub gazów.

#### Właściwości elektryczne

Czas reakcji	13000 ms
Projekt połączenia elektrycznego	Kable
Opóźnienie wyłączenia	0 - 25 ms
Opóźnienie gotowości	15 ms
Maks. Długość kabla	100 m
Ustawienie temperatury	20 - 100 °C
Zasada pomiaru	Kalorymetryczny
Podłączenie do wzmacniacza	Tak

#### Właściwości mechaniczne

Projekt połączenia procesowego	G1/2 cala
Projekt	Cylinder, gwint
Wytrzymałość na ściskanie	100 pasek
Długość gwintu	31 mm
Długość kabla	2 m
Średnia temperatura	10 - 120 °C
Zakres pomiaru prędkości przepływu wody	0,01 - 1,5 m/s
Zakres pomiaru prędkości przepływu oleju	0,03 - 3 m/s
Klasa ochrony (IP)	IP67
Materiał obudowy	Stal nierdzewna 1.4571
Materiał osłony kabla	Tworzywa sztuczne (PTFE)
Materiał czujnika	Stal nierdzewna 1.4571
Zakres pomiaru prędkości przepływu	,01 - 1,5 m/s
Temperatura otoczenia	-20 - 80 °C

**Inne właściwości**

Nośnik odniesienia / obiekt ardTE00_Anwendungen	Woda Hydraulik-Anwendungen
----------------------------------------------------	-------------------------------

**Klasyfikacja**

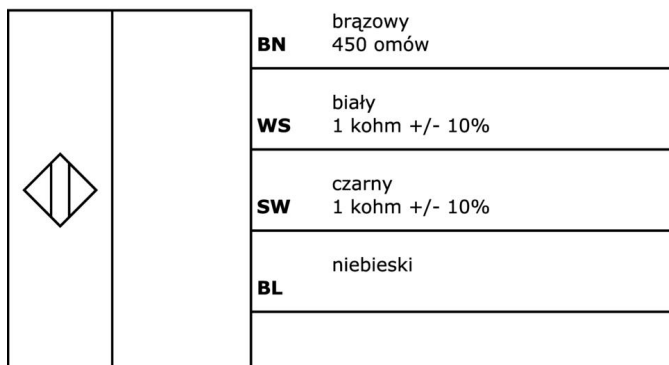
ETIM 8	EC002580 Urządzenie do monitorowania przepływu
--------	------------------------------------------------

**Więcej informacji**

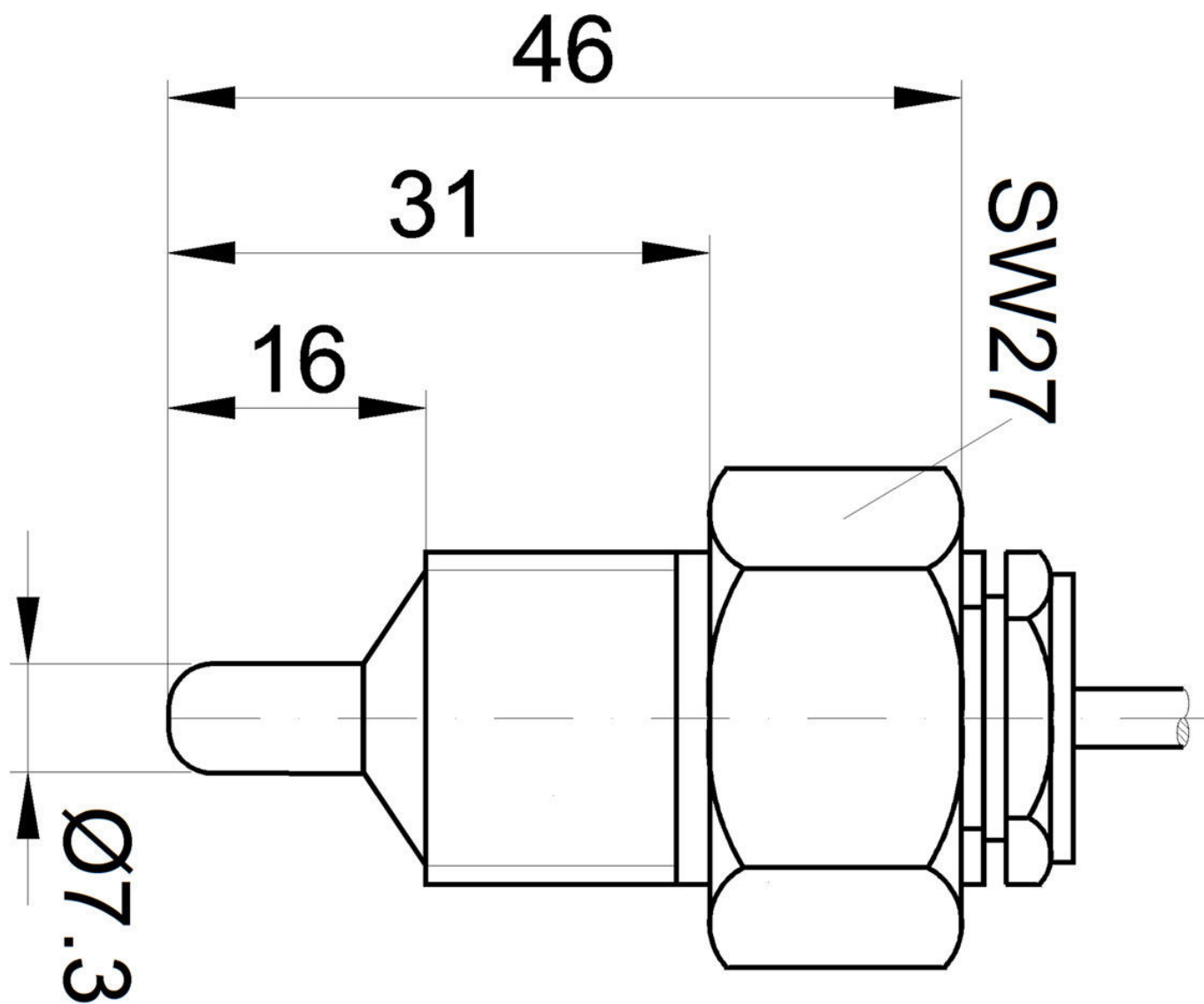
Grupa produktów IPF	300 Czujniki przepływu
Wymiary opakowania	149 x 124 x 28 mm
Masa brutto	200 g
Numer taryfy celnej	90261021
Numer WEEE	40951076
Zgodność z REACH	Tak
Zgodność z dyrektywą RoHS	Tak

**Schemat połączeń**

**Podłączenie do wzmacniacza**



Rysunek wymiarowy



**Fragment programu akcesoriów****AY000141**

Plastikowy przewód ochronny, Ø17mm, średnica wewnętrzna 10mm, -40-250°C, włókno szklane z gumą silikonową, krótkotrwała odporność na odpryski spawalnicze 1200°C, wytrzymałość na rozciąganie 400N, elastyczny, trudnopalny, sprzedawany na metry

**SV550800**

Wzmacniacz przepływu, 110x75x55mm, 24V DC, styk przełączny (NO/NC), zacisk, IP20, tworzywo sztuczne, LED

**SV554800**

Wzmacniacz przepływu, 110x75x55mm, styk przełączny (NO/NC), zacisk, IP20, tworzywo sztuczne, LED

**AS000002**

Akcesoria Flow, trójnik, brązowy

Więcej akcesoriów można znaleźć na naszej stronie internetowej

**Instalacja**

Instalacja może być przeprowadzona wyłącznie przez wykwalifikowanego elektryka!

**Usuwanie odpadów**

Numer WEEE zgodnie z § 6 ust. 3 ElektroG: 40951076

**Instrukcje bezpieczeństwa**

- / Przed uruchomieniem należy upewnić się, że przestrzegane są wszystkie instrukcje bezpieczeństwa zawarte w dokumentacji produktu.
- / Korzystanie z tych produktów jest zabronione, jeśli mają one bezpośredni wpływ na bezpieczeństwo osobiste.