

SV550800

Průtokové snímače • Spínací zesilovače

Zesilovač Proud, 110x75x55mm, 24V DC, Výměník (NO/NC), Sevření, IP20, Plast, S LED zobrazením

Včetně Šroubovák



Funkce snímače průtoku je založena na kalorimetrickém principu. Sonda se zahřívá o několik stupňů Celsia zevnitř směrem k průtokovému médiu, do něhož vyčnívá. Pokud médium proudí, teplo generované v čidle se rozptýlí médiem. Nastavená teplota v senzoru je měřena a porovnána s měřenou teplotou média. Ze získaného teplotního rozdílu lze pro každé médium odvodit stav průtoku. Tyto snímače se mimo jiné používají při monitorování chladicích systémů, ventilačních systémů, suchého chodu čerpadel, při kontrole přítomnosti proudění tekutin nebo plynů.

Elektrické vlastnosti

Počet kanálů	1
Počet kontaktů jako přepínacích kontaktů	2
Zobrazení	LED displej
Provedení spínací funkce	Výměník (NO/NC)
Provedení elektrické přípojky	Připojení svorkou
Jmenovitý spínací proud	4000 mA
Proud naprázdno	34 mA
Příkon	8 VA
Spínací výkon	1000 VA
Spínací napětí	250 V
Spínací napětí AC	250 V
Spínací napětí DC	60 V
Provozní napětí (DC)	24 V
Zesilovač pro průtokové snímače	Ano

Mechanické vlastnosti

Design	Kvádr
Šířka	55 mm
Výška	75 mm
Délka	110 mm
Rozsah měření rychlosti průtoku u vody	0,01 - 1,5 m/s
Rozsah měření rychlosti průtoku u oleje	0,03 - 3 m/s
Druh montáže	Montážní lišta
Druh krytí (IP)	IP20
Materiál krytu	Plast
Okolní teplota	-20 - 60 °C

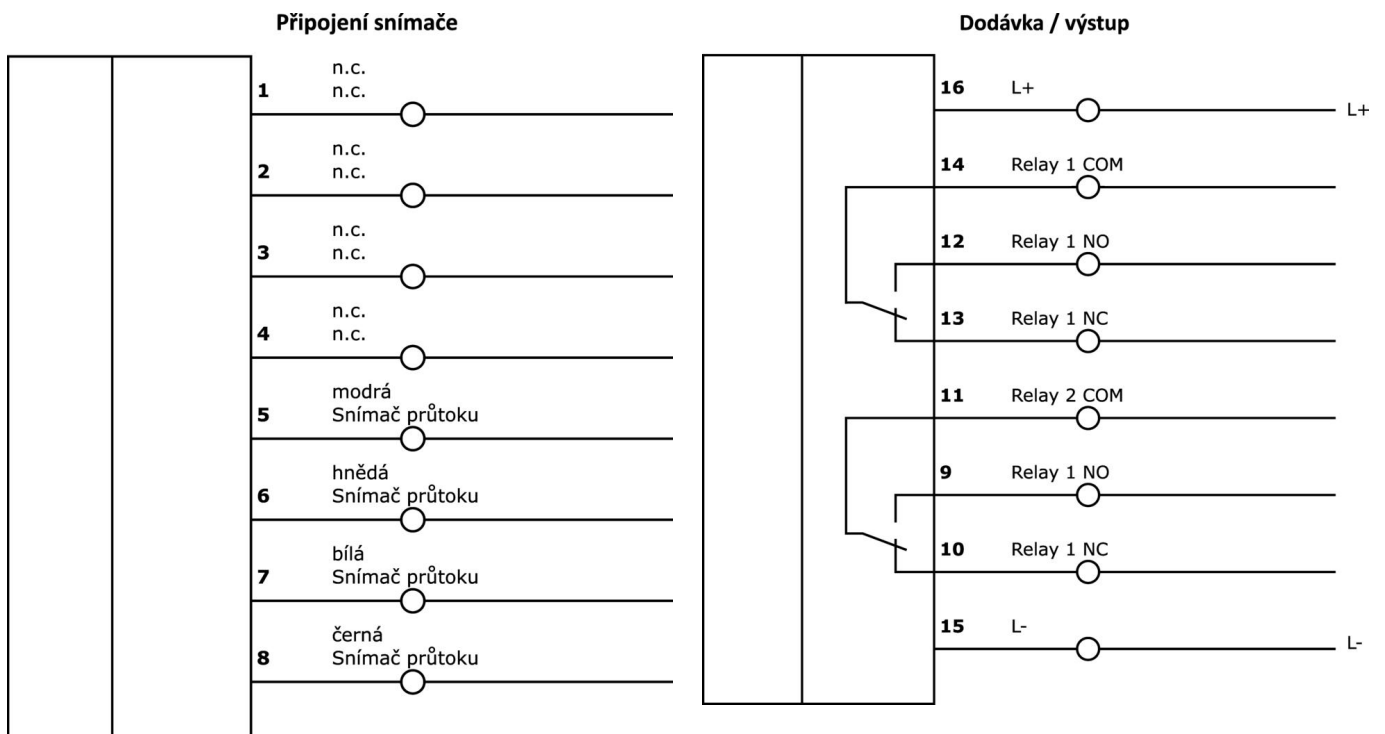
Klasifikace

ETIM 8	EC001485 Izolační spínací zesilovač
--------	-------------------------------------

Další

Skupina produktů IPF	300 Sensory měření průtoku
Rozměry balení	143 x 74 x 74 mm
Hrubá váha	250 g
Číslo zboží	85365019
WEEE číslo	40951076
V souladu s REACH	Ano
V souladu s RoHS	Ano

Přípojka



Výňatek z programu příslušenství

SS896004



Snímač Proud, , kalorimetrický,
37mm dlouhé, G1/4 palce,
Anschluss an Verstärker, Kabely
2m PVC, V4A, Pevnost v tlaku
100bar

SS896024



Snímač Proud, , kalorimetrický,
49mm dlouhé, G1/4 palce,
Anschluss an Verstärker, Spojení
konektorem M12 4pólový, V4A,
Pevnost v tlaku 100bar

Další příslušenství najdete na našich domovských stránkách



Montáž

Montáž / instalaci smí provádět pouze kvalifikovaný elektrikář!



Likvidace

Číslo WEEE podle § 6 odst. 3 ElektroG:
40951076

Bezpečnostní pokyny

- / Před uvedením do provozu prosím zkontrolujte, zda byly dodrženy veškeré bezpečnostní pokyny, které jsou případně uvedené v dokumentaci výrobku.
- / Nikdy nepoužívejte tato zařízení v aplikacích, kde bezpečnost osob závisí na jejich funkčnosti.