

SV550800

Strömungs-Sensoren • Schaltverstärker

Verstärker Strömung, 110x75x55mm, 24V DC, Wechsler (NO/NC), klemmen, IP20, Kunststoff, LED

Inklusive Schraubendreher



Die Funktion des Strömungssensors beruht auf dem kalorimetrischen Prinzip. Der Messfühler wird um einige Grad Celsius von innen heraus gegenüber dem Strömungsmedium, in welches er hineinragt, aufgeheizt. Fließt das Medium, so wird die in dem Fühler erzeugte Wärme durch das Medium abgeführt. Die sich in dem Fühler einstellende Temperatur wird gemessen und mit der ebenfalls gemessenen Mediumtemperatur verglichen. Aus der gewonnenen Temperaturdifferenz kann für jedes Medium der Strömungszustand abgeleitet werden. Anwendung finden diese Sensoren unter anderem bei der Überwachung von Kühlsystemen, Ventilationssystemen, Trockenlauf von Pumpen, durch die Anwesenheitskontrolle von Flüssigkeits- oder Gasströmungen.

Elektrische Eigenschaften

| | |
|---|------------------|
| Anzahl der Kanäle | 1 |
| Anzahl der Wechsler | 2 |
| Anzeige | LED-Anzeige |
| Ausführung der Schaltfunktion | Wechsler (NO/NC) |
| Ausführung des elektrischen Anschlusses | Klemmanschluss |
| Bemessungsschaltstrom | 4000 mA |
| Leerlaufstrom | 34 mA |
| Leistungsaufnahme | 8 VA |
| Schaltleistung | 1000 VA |
| Schaltspannung | 250 V |
| Schaltspannung AC | 250 V |
| Schaltspannung DC | 60 V |
| Betriebsspannung (DC) | 24 V |
| Verstärker für Strömungssensoren | Ja |

Mechanische Eigenschaften

| | |
|---|----------------|
| Bauform | Quader |
| Breite | 55 mm |
| Höhe | 75 mm |
| Länge | 110 mm |
| Messbereich Strömungsgeschwindigkeit bei Wasser | 0,01 - 1,5 m/s |
| Messbereich Strömungsgeschwindigkeit bei Öl | 0,03 - 3 m/s |
| Montageart | Hutschiene |
| Schutzart (IP) | IP20 |
| Werkstoff des Gehäuses | Kunststoff |
| Umgebungstemperatur | -20 - 60 °C |

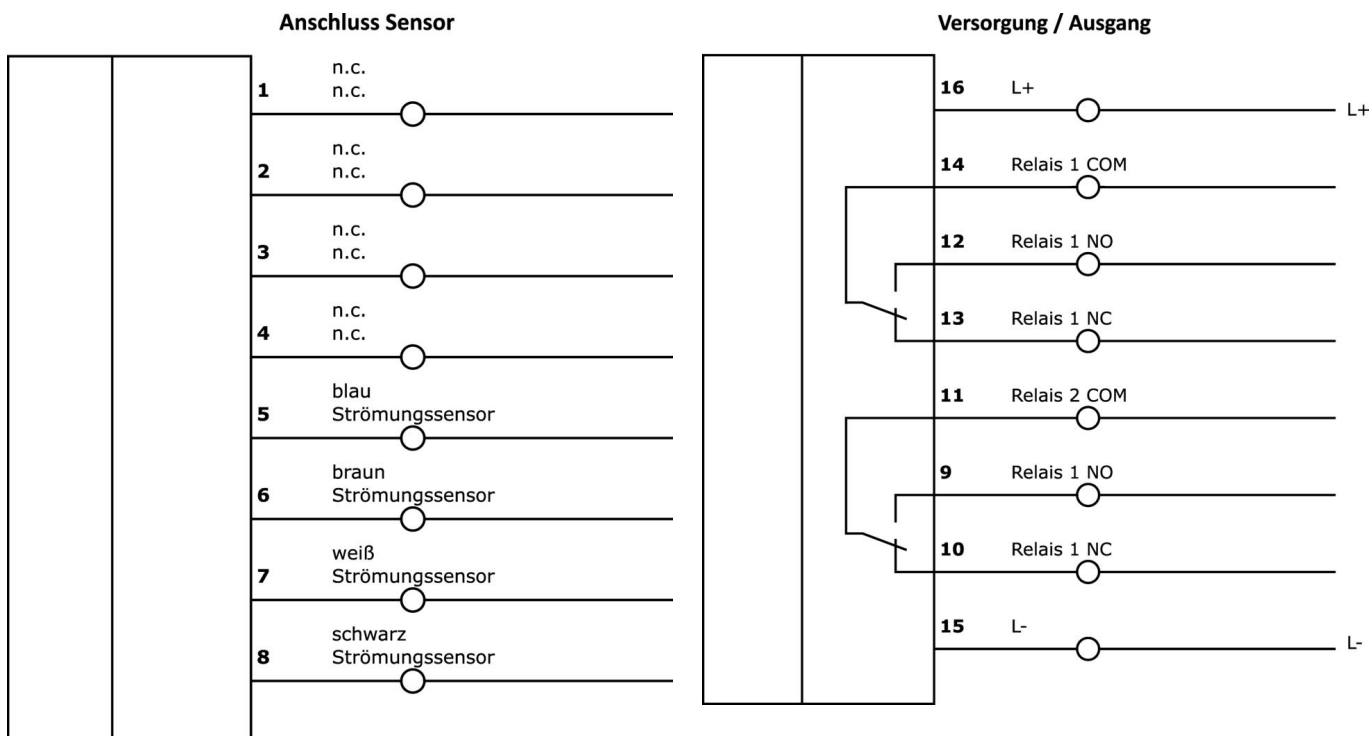
Klassifizierung

| | |
|--------|--------------------------------|
| ETIM 8 | EC001485 Trennschaltverstärker |
|--------|--------------------------------|

Weiteres

| | |
|-------------------|-----------------------|
| IPF Produktgruppe | 300 Strömungssensoren |
| Verpackungsmaße | 143 x 74 x 74 mm |
| Bruttogewicht | 250 g |
| Zolltarifnummer | 85365019 |
| WEEE-Nummer | 40951076 |
| REACH-konform | Ja |
| RoHS konform | Ja |

Anschlussbild



Auszug Zubehörprogramm**SS896004**

Sensor Strömung, Wasser,
kalorimetrisch, 37mm lang, G1/4",
Anschluss an Verstärker, Kabel 2m
PVC, V4A, Druckfestigkeit 100bar

SS896024

Sensor Strömung, Wasser,
kalorimetrisch, 49mm lang, G1/4",
Anschluss an Verstärker, M12-
Steckverbinder 4polig, V4A,
Druckfestigkeit 100bar

Weiteres Zubehör finden Sie auf unserer Homepage

**Einbau**

Einbau / Installation darf nur durch eine
Elektrofachkraft erfolgen!

**Entsorgung**

WEEE-Nummer gemäß § 6 Abs. 3 ElektroG:
40951076

Sicherheitshinweise

/ Bitte vergewissern Sie sich vor Inbetriebnahme, dass alle ggf. in der Produktdokumentation aufgeführten Sicherheitshinweise beachtet wurden.

/ Bei direkter Auswirkung auf die Personensicherheit ist die Anwendung dieser Produkte untersagt.