

## SV550800

### Sensores de flujo • Amplificador de conmutación

amplificador corriente, 110x75x55mm, 24v dc, inversor (no/nc), sujetar con bornes, ip20, plástico, con indicador led

Inclusive Atornillador



El funcionamiento del sensor de flujo se basa en el principio calorimétrico. El sensor se calienta unos grados centígrados desde el interior en relación con el medio de flujo en el que se proyecta. Cuando el medio fluye, el calor generado en el sensor es disipado por el medio. La temperatura del interior del sensor se mide y se compara con la temperatura del medio, que también se mide. A partir de la diferencia de temperatura obtenida, se puede derivar la condición de flujo para cada medio. Estos sensores se utilizan, entre otras cosas, para controlar los sistemas de refrigeración, los sistemas de ventilación, el funcionamiento en seco de las bombas, comprobando la presencia de flujos de líquidos o gases.

#### Datos eléctricos

Cantidad de canales	1
Cantidad de contactos como contacto inversor	2
Pantalla	pantalla LED
Ejecución de la función de conmutación	Inversor (NO/NC)
Versión de la conexión eléctrica	Conexión por borne
Corriente de conmutación asignada	4000 mA
Corriente en vacío	34 mA
Consumo de potencia	8 VA
Potencia de conmutación	1000 VA
Tensión de conmutación	250 V
Tensión de conmutación CA	250 V
Tensión de conmutación CC	60 V
Tensión de servicio (CC)	24 V
Amplificador para sensores de flujo	Sí

#### Datos mecánicos

Diseño	Cubo
Ancho	55 mm
Altura	75 mm
Longitud	110 mm
Rango de medición de velocidad de caudal de agua	0,01 - 1,5 m/s
Rango de medición de velocidad de caudal de aceite	0,03 - 3 m/s
Tipo de montaje	Raíl DIN
Grado de protección (IP)	IP20
Material de la carcasa	Plástico
Temperatura ambiente	-20 - 60 °C

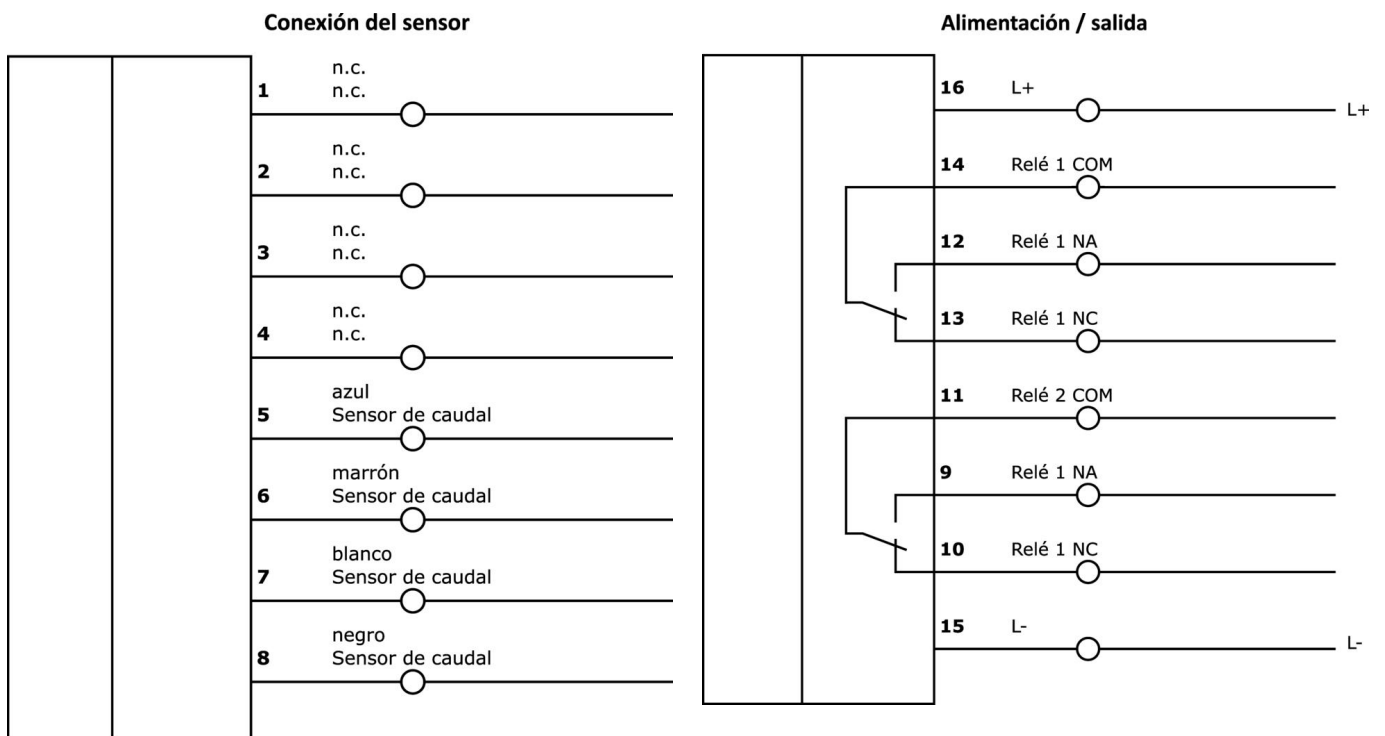
**Clasificación**

ETIM 8	EC001485 Amplificador interruptor aislante
--------	--

**Más**

Grupo de productos ipf	300 Sensores de flujo
dimensiones de embalaje	143 x 74 x 74 mm
Peso bruto	250 g
Código arancelario	85365019
WEEE número	40951076
Conforme a REACH	Sí
Conforme a RoHS	Sí

**Conexión**



**Extracto del programa de accesorios**

**SS896004**



sensor corriente, agua, calorimétrico, 37mm largo, g 0, 25", anchluss an verstärker, cable 2m pvc, v4a, resistencia a la presión 100bar

**SS896024**



sensor corriente, agua, calorimétrico, 49mm largo, g 0, 25", anchluss an verstärker, conector m12 4polos, v4a, resistencia a la presión 100bar

Encontrará más accesorios en nuestra [página web](#)



**Montaje**

El montaje/la instalación solo debe ser llevado a cabo por electricistas cualificados.



**Eliminación de residuos**

Número WEEE según § 6 párrafo 3 ElektroG: 40951076

---

**Indicaciones de seguridad**

- /** Antes de la puesta en marcha, asegúrese de que se han respetado todas las indicaciones de seguridad indicadas en la documentación del producto.
- /** El uso de estos productos está prohibido si tienen un efecto directo en la seguridad de las personas.