

SV550800

Capteurs de flux • Amplificateur de commutation

Amplificateur de débit, 110x75x55mm, 24V DC, contact inverseur (NO/NC), borne, IP20, plastique, LED

Y compris Tournevis



Le fonctionnement du capteur de flux repose sur le principe calorimétrique. La sonde de mesure est chauffée de l'intérieur de quelques degrés Celsius par rapport au fluide dans lequel elle pénètre. Lorsque le fluide s'écoule, la chaleur générée dans la sonde est évacuée par le fluide. La température qui s'établit dans la sonde est mesurée et comparée à la température du fluide également mesurée. La différence de température obtenue permet de déduire l'état de l'écoulement pour chaque fluide. Ces capteurs sont utilisés entre autres pour la surveillance des systèmes de refroidissement, des systèmes de ventilation, de la marche à sec des pompes, par le contrôle de la présence de flux de liquide ou de gaz.

Caractéristiques électriques

Nombre de canaux	1
Nombre de contacts en tant que changeur	2
Annonce	Indicateur LED
Exécution de la fonction de commutation	Inverseur (NO/NC)
Exécution du raccordement électrique	Raccord à compression
Courant de coupure assigné	4000 mA
Courant à vide	34 mA
Puissance absorbée	8 VA
Puissance de commutation	1000 VA
Tension de commutation	250 V
Tension de commutation AC	250 V
Tension de commutation DC	60 V
Tension de fonctionnement (DC)	24 V
Amplificateur pour capteurs de flux	Oui

Propriétés mécaniques

Forme de construction	Parallépipède rectangle
Largeur	55 mm
Hauteur	75 mm
Longueur	110 mm
Plage de mesure de la vitesse d'écoulement de l'eau	0,01 - 1,5 m/s
Plage de mesure de la vitesse d'écoulement dans l'huile	0,03 - 3 m/s
Type de montage	Rail DIN
Indice de protection (IP)	IP20
Matériau du boîtier	Plastique
Température ambiante	-20 - 60 °C

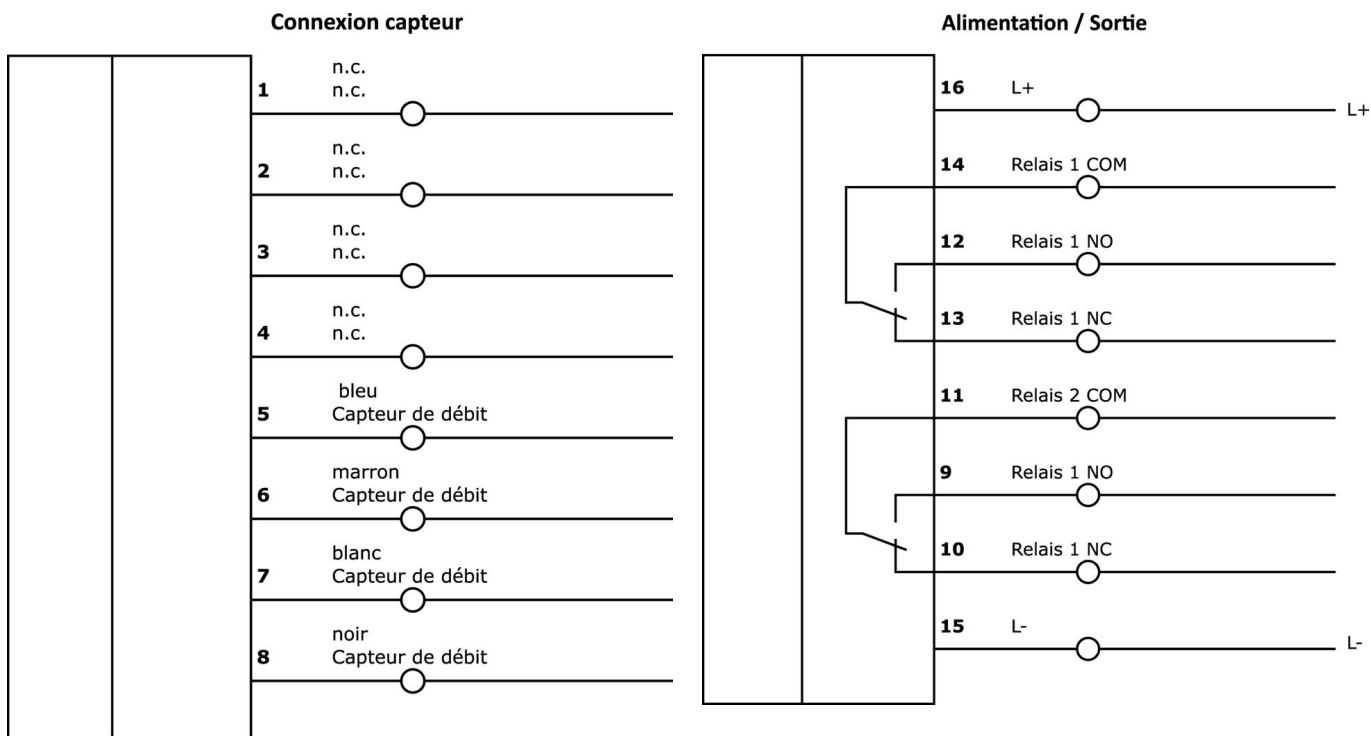
Classification

ETIM 8	EC001485 Amplificateur séparateur
--------	-----------------------------------

Autre

Groupe de produits IPF	300 capteurs de flux
Dimensions de l'emballage	143 x 74 x 74 mm
Poids brut	250 g
Numéro de tarif douanier	85365019
Numéro WEEE	40951076
Conforme à REACH	Oui
Conforme à la directive RoHS	Oui

Schéma de connexion



Extrait de la gamme d'accessoires

SS896004



Capteur de débit, eau, calorimétrique, longueur 37mm, G1/4", raccordement à un amplificateur, câble 2m PVC, V4A, résistance à la pression 100bars

SS896024



Capteur de débit, eau, calorimétrique, longueur 49mm, G1/4", raccordement à l'amplificateur, connecteur M12 à 4 pôles, V4A, résistance à la pression 100bars

Vous trouverez d'autres accessoires sur notre site Internet



Montage

Le montage / l'installation ne doit être effectué que par un électricien spécialisé !



Élimination

Numéro WEEE selon § 6 alinéa 3 ElektroG : 40951076

Consignes de sécurité

- /** Avant la mise en service, veuillez vous assurer que toutes les consignes de sécurité figurant éventuellement dans la documentation du produit ont été respectées.
- /** En cas d'impact direct sur la sécurité des personnes, l'utilisation de ces produits est interdite.