

SV554800

Sensores de caudal • Amplificadores de comutação

amplificador de caudal, 110x75x55mm, Contacto de comutação (NO/NC), Braçadeira, IP20, Plástico, Com display LED

incluindo Chave de fendas



A função do sensor de caudal baseia-se no princípio da calorimetria. A sonda é aquecida a partir do interior alguns graus Celsius em relação ao meio de fluxo, no qual se projecta. Quando o meio flui, o calor gerado na sonda é dissipado através do meio. A temperatura no interior da sonda é medida e comparada com a temperatura do meio igualmente medida. A partir da diferença de temperatura obtida, o estado de fluxo de cada meio pode ser derivado. Estes sensores são aplicados em áreas como a monitorização de sistemas de refrigeração, sistemas de ventilação, funcionamento a seco de bombas, verificando a presença de fluxos de líquidos ou gases.

Características eléctricas

Número de canais	1
Número de contactos como alterador	2
Ecrã	Ecrã LED
Execução da função de comutação	Contacto de comutação (NA/NF)
Concepção da ligação eléctrica	Ligação de braçadeira
Corrente nominal de comutação	4000 mA
Corrente em vazio	34 mA
Consumo de energia	8 VA
Capacidade de comutação	1000 VA
Tensão de comutação	250 V
Tensão de comutação AC	250 V
Tensão de comutação DC	60 V
Tensão de funcionamento (AC 50Hz)	230 V
Amplificador para sensores de caudal	Sim

Características mecânicas

Tipo	Cubóide
Largo	55 mm
Altura	75 mm
Comprimento	110 mm
Medição da gama de velocidade de fluxo na água	0,01 - 1,5 m/s
Gama de medição velocidade de fluxo com óleo	0,03 - 3 m/s
Tipo de montagem	Calha da cartola
Classe de protecção (IP)	IP20
Material do invólucro	Plástico
Temperatura ambiente	-20 - 60 °C

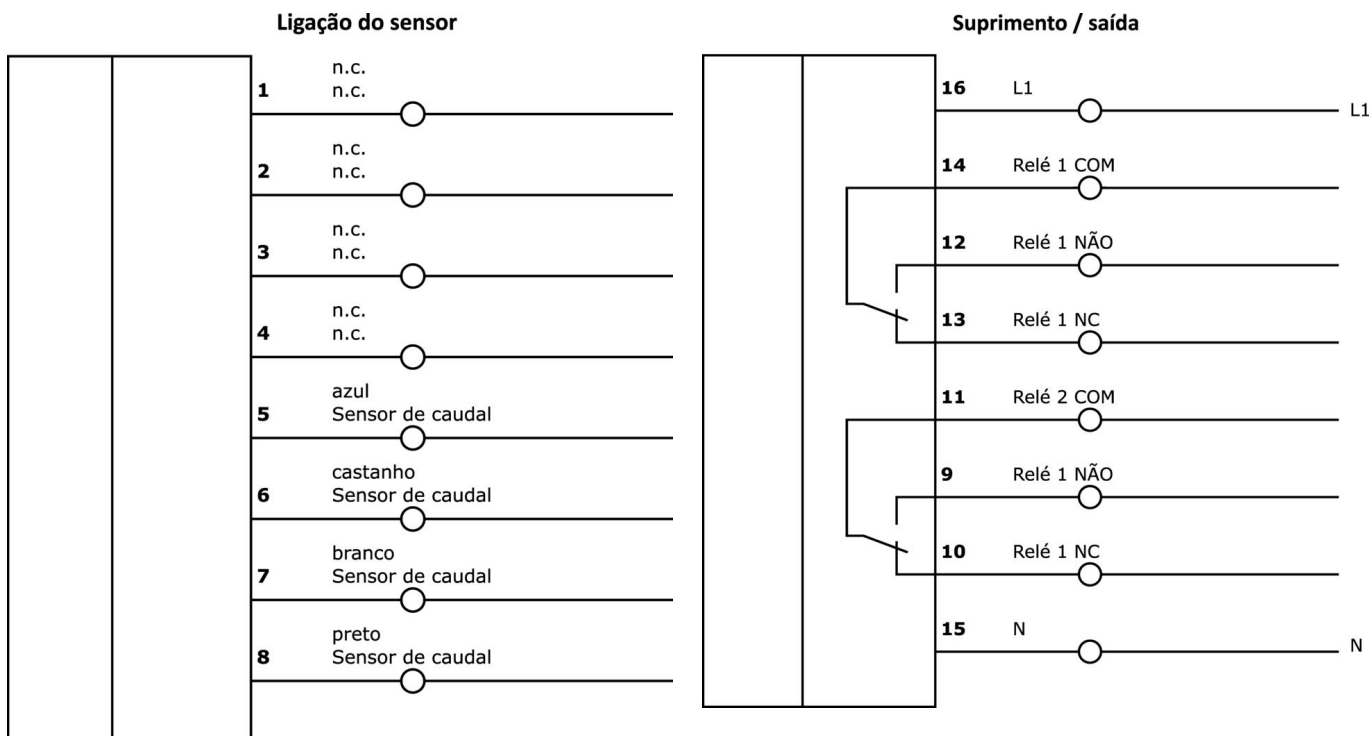
Classificação

ETIM 8	EC001485 Amplificador de isolamento
--------	-------------------------------------

Mais

Grupo de produtos IPF	300 sensores de caudal
dimensões da embalagem	132 x 80 x 63 mm
Peso bruto	414 g
Número da pauta aduaneira	85365019
Número WEEE	40951076
Em conformidade com o REACH	Sim
Conformidade com RoHS	Sim

Ligação



Programa de acessórios de extracção

SS896004



sensor de fluxo, Água,
Calorimétrico, 37mm
comprimento, G1/4 polegada,
Anschluss an Verstärker, Cabo 2m
PVC, V4A, Resistência à pressão
100bar

SS896024



sensor de fluxo, Água,
Calorimétrico, 49mm
comprimento, G1/4 polegada,
Anschluss an Verstärker, Ligação
de encaixe M12 4pin, V4A,
Resistência à pressão 100bar

Pode encontrar mais acessórios na nossa página inicial



Instalação

A montagem / instalação só pode ser efectuada por um electricista qualificado!



Eliminação

Número WEEE de acordo com § 6 para. 3
ElektroG: 40951076

Avisos de segurança

- /** Antes da primeira utilização, certifique-se de que segue todas as instruções de segurança que possam ser fornecidas nas informações sobre o produto.
- /** Nunca utilize estes dispositivos em aplicações em que a segurança de uma pessoa dependa da sua funcionalidade.