

## SV554800

### 流量传感器 • 切换式放大器

流量放大器, 110x75x55mm, 转换触点 ( NO/NC ), 夹钳, IP20, 塑料, 带LED显示

包括 螺丝刀



流量传感器的功能是基于量热原理的。探头从内部被加热到几摄氏度, 相对于它所突出的流动介质。当介质流动时, 探头中产生的热量通过介质散失。传感器内的温度被测量并与同样测量的介质温度相比较。从获得的温差中可以得出每种介质的流动状态。这些传感器被应用于监测冷却系统、通风系统、泵的干运行等领域, 通过检查液体或气体流动的存在。

#### 电气特性

通道数量	1
作为转换触点的触点数量	2
显示	LED显示屏
开关功能的类型	转换触点 ( NO/NC )
电气连接的类型	夹持式终端连接
额定开关电流	4000 毫安
空载电流	34 毫安
消耗功率	8 VA
开关容量	1000 VA
切换电压	250 V
切换电压AC	250 V
切换电压DC	60 V
工作电压 ( AC 50Hz )	230 V
用于流量传感器的放大器	是

#### 机械特征

设计	长方体
宽度	55 mm
高度	75 mm
长度	110 mm
带水的流速测量范围	0,01 - 1,5 m/s
含油流速的测量范围	0,03 - 3 m/s
安装方法	高帽轨道
保护程度 ( IP )	IP20
外壳材料	塑胶
环境温度	-20 - 60 °C

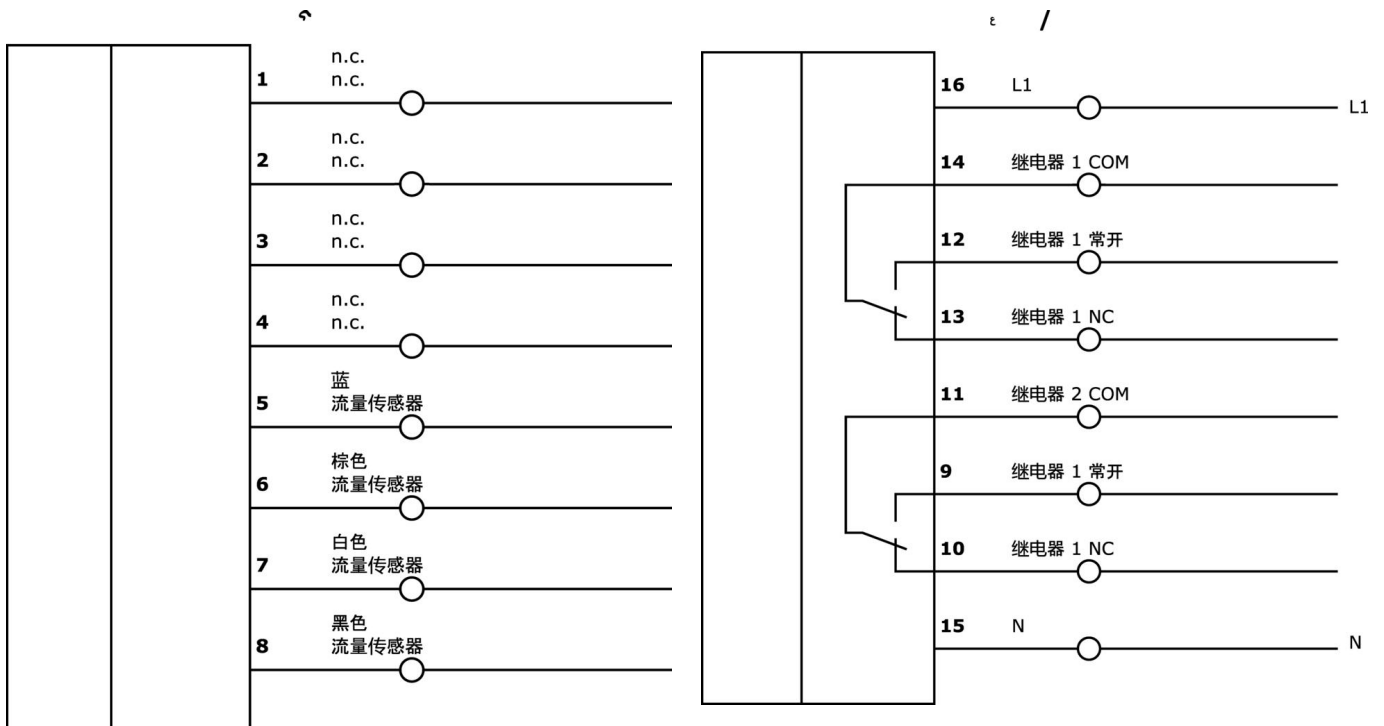
种类

ETIM 8	EC001485 隔离放大器
--------	----------------

更多

IPF产品组	300个流量传感器
包装尺寸	132 x 80 x 63 mm
总重量	414 g
海关税号	85365019
WEEE编号	40951076
适应性强	是
符合RoHS标准	是

连接



摘录配件方案

SS896004



传感器流量, 水, 量热式, 37毫米长, G1/4英寸, Anschluss an Verstärker, 电缆2米PVC, V4A, 耐压100bar

SS896024



流量传感器, 水, 量热式, 49mm长, G1/4英寸, Anschluss an Verstärker, 插入式连接M12 4pin, V4A, 耐压100bar

您可以在我们的主页上找到更多配件



安装  
安装工作只能由合格的电工来完成!



废弃处理  
根据第 6 条第 3 款 ElektroG 规定的 WEEE 编号: 40951076

---

**安全警告**

- / 在初始操作之前，请确保遵循产品信息中可能提供的所有安全说明。
- / 切勿在人的安全取决于其功能的应用中使用这些设备。