

SY87F008

Průtokové snímače • Měření spotřeby různých plynů

Senzor průtoku, zemní plyn, kalorimetrický, G 1/2", 18-36V DC, 4-20mA, M12 konektor 5-pin, plastový PC, s displejem, parametrizace, Ethernet, 20mbar



Funkce snímače průtoku je založena na kalorimetrickém principu. Snímač se zevnitř zahřívá o několik stupňů Celsia ve srovnání s průtočným prostředím, do kterého vyčnívá. Pokud médium proudí, je teplo vzniklé v senzoru odváděno médiem. Teplota vzniklá ve snímači se měří a porovnává s teplotou média, která se rovněž měří. Ze získaného rozdílu teplot lze odvodit stav proudění pro každé médium. Mezi aplikace těchto snímačů patří zařízení pro měření spotřeby stlačeného vzduchu.

Elektrické vlastnosti

Zobrazení	TFT displej
Provedení analogového výstupu	4 - 20mA
Provedení elektrické přípojky	Konektor M12
Provedení přípojky rozhraní	Spojení konektorem M12
Postup nastavení	Parametrizace
Kódování přípojky rozhraní	X
Zatěžovací odpor (výstup proudu)	500 kOhm
Proud naprázdno	140 mA
Princip měření	Kalorimetrické
Počet pinů přípojky rozhraní	8
Podporované komunikační rozhraní	Ethernet Modbus RTU
Provozní napětí (DC)	18 - 36 V
Přesnost měření	± 1,5 % měřicího rozsahu ± 0,3 % konce měřicího rozsahu
Elektrické připojení	Konektor M12
Provozní napětí	18-36 VDC
Ochranné funkce	Verpolungsschutz Kurzschlusschutz
ardTEEL_PolzahlDesElektrischenAnschlusses	5
ardTEEL_KodierungDesElektrischenAnschlusses	A

Mechanické vlastnosti

Provedení procesního připojení	G1/2 palce
Design	Kvádr
Šířka	76,5 mm
Pevnost v tlaku	50 bar
Výška	75 mm
Délka	416 mm
Délka sondy	220 mm
Teplota média	-30 - 110 °C
Druh krytí (IP)	IP65
Materiál krytu	Plast PC
Materiál měřicího snímače	Ušlechtilá ocel 1.4301
Rozsah měření rychlosti průtoku	0,18 - 50 m/s
Okolní teplota	-20 - 70 °C
rozměry	416x76,5x75mm

Ostatní vlastnosti

Vhodné pro	Plyny
Tlak v rozvodné síti	20 mbar
Referenční médium / objekt	Zemní plyn
Verze	Snímač zasunutí

Klasifikace

ETIM 8

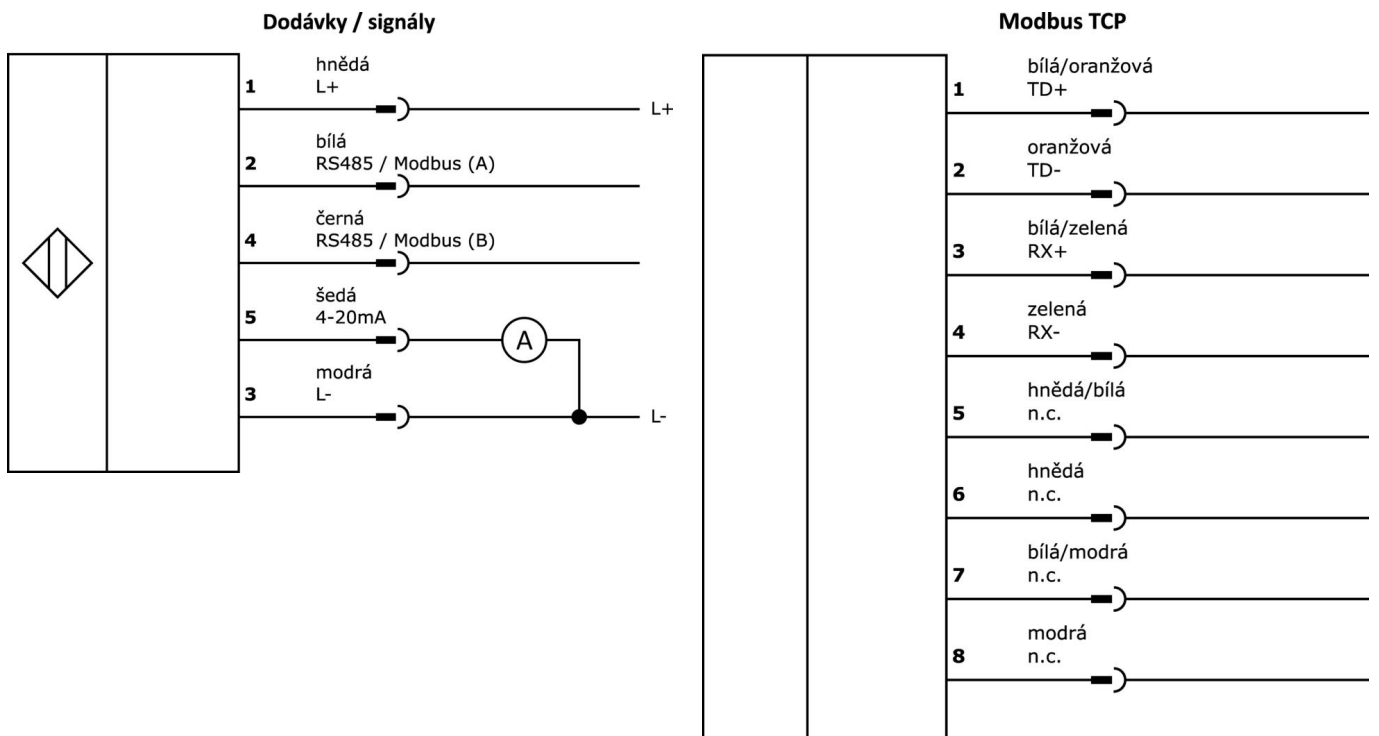
Další

Skupina produktů IPF	725 Měření stlačeného vzduchu / netěsnosti
Rozměry balení	
Hrubá váha	1089 g
Číslo zboží	90268020
WEEE číslo	40951076
V souladu s REACH	Ano
V souladu s RoHS	Ano

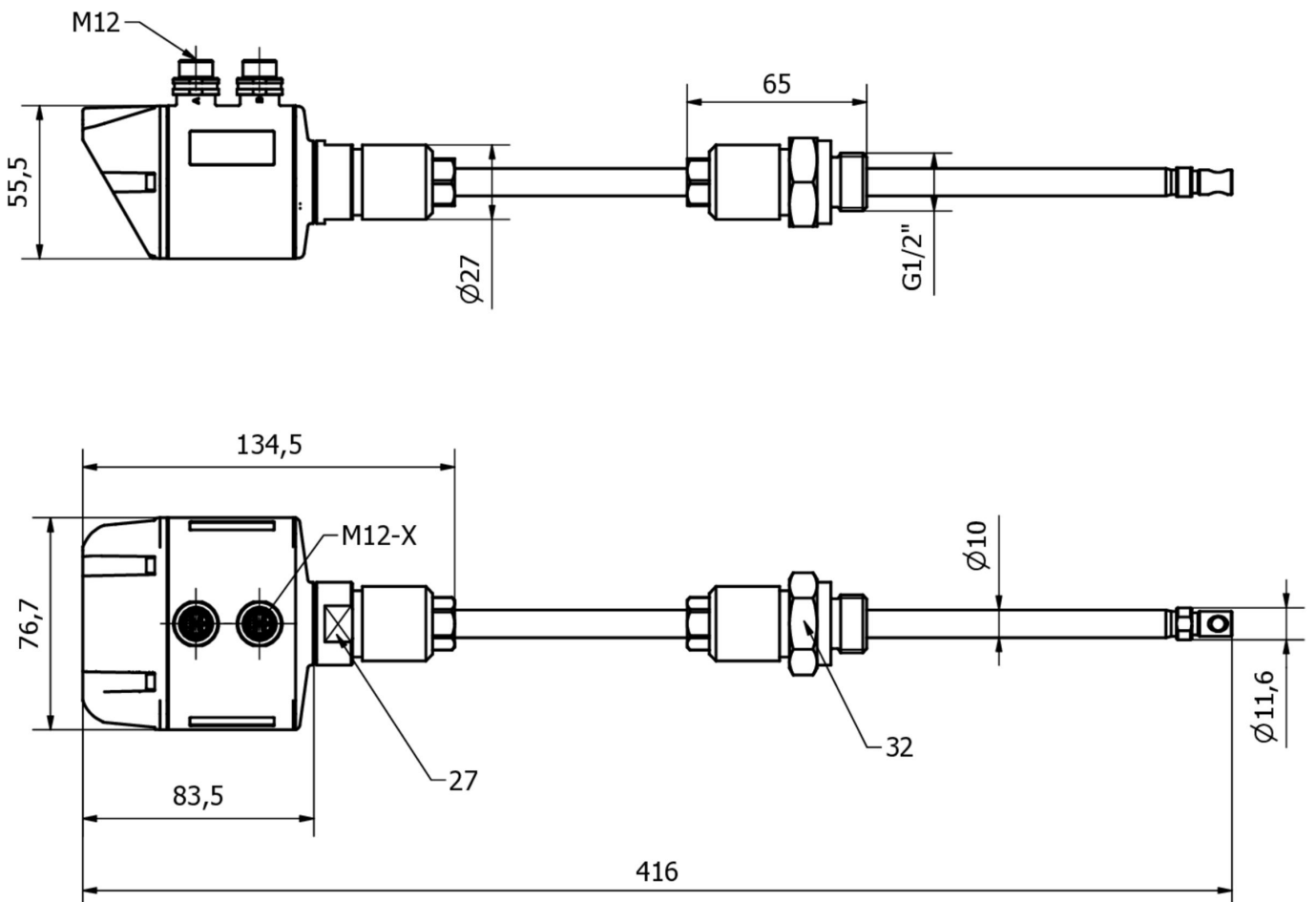
Důležité poznámky

/ Pro tlak > 10 bar - objednat dodatečně vysokotlakou pojistku

Přípojka

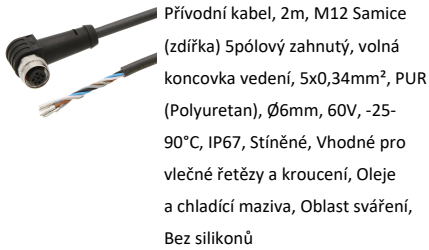


Rozměrový výkres



Výňatek z programu příslušenství

VK205621



Přívodní kabel, 2m, M12 Samice (zdířka) 5pólový zahnutý, volná koncovka vedení, 5x0,34mm², PUR (Polyuretan), Ø6mm, 60V, -25-90°C, IP67, Stíněné, Vhodné pro vlečné řetězy a kroucení, Oleje a chladicí maziva, Oblast sváření, Bez silikonů

VK205625



Přívodní kabel, 2m, M12 Samice (zdířka) 5pólový přímý, volná koncovka vedení, 5x0,34mm², PUR (Polyuretan), Ø6mm, 60V, -25-90°C, IP67, Stíněné, Vhodné pro vlečné řetězy a kroucení, Oleje a chladicí maziva, Oblast sváření, Bez silikonů

AS000018



Příslušenství, vysokotlaké bezpečnostní zařízení pro zásuvný senzor, délka senzoru 220 mm, max. 50bar

VK108F28



Datový kabel, Spojovací vedení, 1m, M12 Samec (zástrčka) 8pólový přímý, Kódování X, RJ45 Samec (zástrčka) 8pólový přímý, 8x0,14mm², Kategorie 5E, -40-75°C, TPU, Stíněné

VKB08F28



BY000002



IIoT brána, hlavní modul, 25x139x110mm, RS485, CAN, 6x DI/DO, 4x 0-10V/4-20mA, USB, svorkovnice, IP20

Další příslušenství najdete na našich domovských stránkách



Montáž

Montáž / instalaci smí provádět pouze kvalifikovaný elektrikář!



Likvidace

Číslo WEEE podle § 6 odst. 3 ElektroG: 40951076

Bezpe nostní pokyny

/ Před uvedením do provozu prosím zkontrolujte, zda byly dodrženy veškeré bezpečnostní pokyny, které jsou případně uvedené v dokumentaci výrobku.

/ Nikdy nepoužívejte tato zařízení v aplikacích, kde bezpečnost osob závisí na jejich funkčnosti.

/ Software, ovladače a soubory IODD potřebné k provozu zařízení si můžete stáhnout bezplatně na naší domovské stránce: www.ipf-electronic.de/cz