

SY87F008

Strömungs-Sensoren • Verbrauchsmessung für verschiedene Gase

Sensor Strömung, Erdgas, kalorimetrisch, G 1/2", 18-36V DC, 4-20mA, M12-Steckverbinder 5polig, Kunststoff PC, Mit Display, Parametrierung, Ethernet, 20mbar



Die Funktion des Strömungssensors beruht auf dem kalorimetrischen Prinzip. Der Messfühler wird um einige Grad Celsius von innen heraus gegenüber dem Strömungsmedium, in welches er hineinragt, aufgeheizt. Fließt das Medium, so wird die in dem Fühler erzeugte Wärme durch das Medium abgeführt. Die sich in dem Fühler einstellende Temperatur wird gemessen und mit der ebenfalls gemessenen Mediumtemperatur verglichen. Aus der gewonnenen Temperaturdifferenz kann für jedes Medium der Strömungszustand abgeleitet werden. Anwendung finden diese Sensoren unter anderem als Druckluftverbrauchsmessgeräte.

Elektrische Eigenschaften

Anzeige	TFT-Display
Ausführung des Analogausgangs	4 - 20mA
Ausführung des elektrischen Anschlusses	Steckverbinder M12
Ausführung des Schnittstellenanschlusses	Steckverbindung M12
Einstellverfahren	Parametrierung
Kodierung des Schnittstellenanschlusses	X
Lastwiderstand (Stromausgang)	500 kOhm
Leerlaufstrom	140 mA
Messprinzip	kalorimetrisch
Polzahl des Schnittstellenanschlusses	8
Unterstützte Kommunikationsschnittstelle	Ethernet Modbus RTU
Betriebsspannung (DC)	18 - 36 V
Messgenauigkeit	± 1,5 % vom Messbereich ± 0,3 % vom Messbereichsende
Elektrischer Anschluss	Steckverbinder M12
Betriebsspannung	18-36VDC
Schutzfunktionen	Verpolungsschutz Kurzschlusschutz
Polzahl des elektrischen Anschlusses	5
Kodierung des elektrischen Anschlusses	A

Mechanische Eigenschaften

Ausführung des Prozessanschlusses	G1/2 Zoll
Bauform	Quader
Breite	76,5 mm
Druckfestigkeit	50 bar
Höhe	75 mm
Länge	416 mm
Länge der Sonde	220 mm
Mediumtemperatur	-30 - 110 °C
Schutzart (IP)	IP65
Werkstoff des Gehäuses	Kunststoff (PC)
Werkstoff des Messaufnehmers	Edelstahl 1.4301
Messbereich Strömungsgeschwindigkeit	0,18 - 50 m/s
Umgebungstemperatur	-20 - 70 °C
Abmessungen	416x76,5x75mm

Sonstige Eigenschaften

Geeignet für	Gase
Netzdruck	20 mbar
Referenzmedium / Objekt	Erdgas
Ausführung	Einstichsensor

Klassifizierung

ETIM 8

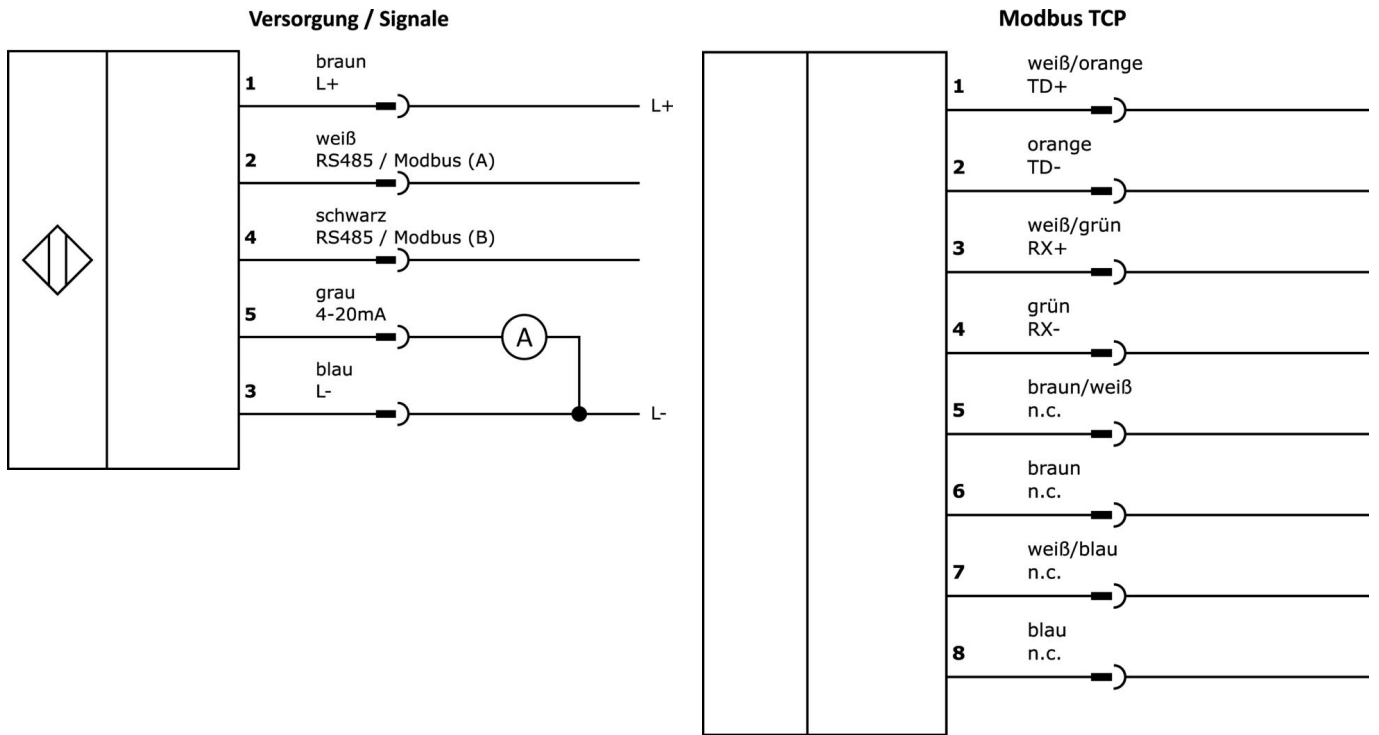
Weiteres

IPF Produktgruppe	725 Druckluft- / Leckagemessung
Verpackungsmaße	
Bruttogewicht	1089 g
Zolltarifnummer	90268020
WEEE-Nummer	40951076
REACH-konform	Ja
RoHS konform	Ja

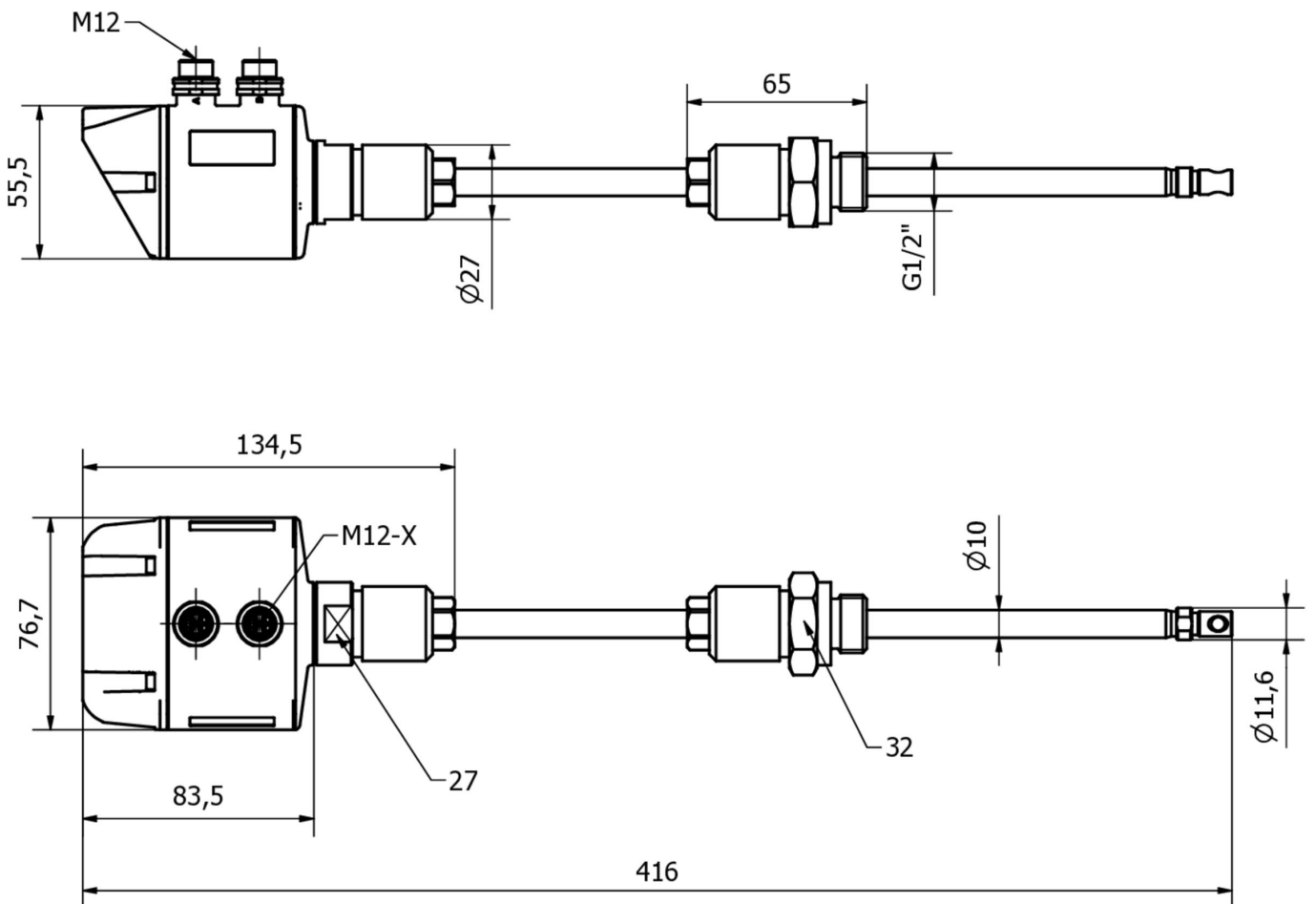
Wichtige Hinweise

/ Für Druck > 10 bar - Hochdrucksicherung zusätzlich bestellen

Anschlussbild



Massbild



Auszug Zubehörprogramm

VK205621



Anschlussleitung, 2m, M12 Dose
5polig abgewinkelt, freies
Leitungsende, 5x0,34mm², PUR
(Polyurethan), Ø6mm, 60V, -25-
90°C, IP67, Geschirmt,
Schleppketten- und torsionsfähig,
Öle und Kühlschmiermittel,
Schweißbereich, Silikonfrei

VK205625



Anschlussleitung, 2m, M12 Dose
5polig gerade, freies
Leitungsende, 5x0,34mm², PUR
(Polyurethan), Ø6mm, 60V, -25-
90°C, IP67, Geschirmt,
Schleppketten- und torsionsfähig,
Öle und Kühlschmiermittel,
Schweißbereich, Silikonfrei

AS000018



Zubehör, Hochdrucksicherung für
Einstechsensor, Sensorlänge
220mm, max. 50bar

VK108F28



Datenkabel, Verbindungsleitung,
1m, M12 Stecker 8polig gerade, X-
Codierung, RJ45 Stecker 8polig
gerade, 8x0,14mm², Kategorie 5E,
-40-75°C, TPU, Geschirmt

VKB08F28



Datenkabel, Verbindungsleitung,
20m, M12 Stecker 8polig gerade,
X-Codierung, RJ45 Stecker 8polig
gerade, 8x0,14mm², Kategorie 5E,
-40-75°C, TPU, Geschirmt

BY000002



IIoT-Gateway, Mastermodul,
25x139x110mm, RS485, CAN, 6x
DI/DO, 4x 0-10V / 4-20mA, USB,
klemmen, IP20

Weiteres Zubehör finden Sie auf unserer Homepage



Einbau

Einbau / Installation darf nur durch eine
Elektrofachkraft erfolgen!



Entsorgung

WEEE-Nummer gemäß § 6 Abs. 3 ElektroG:
40951076

Sicherheitshinweise

/ Bitte vergewissern Sie sich vor Inbetriebnahme, dass alle ggf. in der Produktdokumentation aufgeführten
Sicherheitshinweise beachtet wurden.

/ Bei direkter Auswirkung auf die Personensicherheit ist die Anwendung dieser Produkte untersagt.

/ Die zum Betrieb Ihres Gerätes ggf. erforderliche Software, Treiber oder IODD-Dateien können Sie kostenlos auf unserer
Homepage herunterladen: www.ipf.de