

SY900022

Průtokové snímače • Měření spotřeby různých plynů

Senzor průtoku, dusík, kalorimetrický, 109x55x135mm, G 1/2", 12-36V DC, konektor M12 5-pin, plastový PC, tlakový odpor 16bar, s displejem, parametrizace, RS-485



Funkce snímače průtoku je založena na kalorimetrickém principu. Snímač se zevnitř zahřívá o několik stupňů Celsia ve srovnání s průtočným prostředím, do kterého vyčnívá. Pokud médium proudí, je teplo vzniklé v senzoru odváděno médiem. Teplota vzniklá ve snímači se měří a porovnává s teplotou média, která se rovněž měří. Ze získaného rozdílu teplot lze odvodit stav proudění pro každé médium. Mezi aplikace těchto snímačů patří zařízení pro měření spotřeby stlačeného vzduchu.

Elektrické vlastnosti

Zobrazení	TFT displej
Provedení elektrické přípojky	Konektor M12
Postup nastavení	Parametrizace
Proud naprázdno	140 mA
Počet pinů	5
Princip měření	Kalorimetrické
Podporované komunikační rozhraní	RS485
Provozní napětí (DC)	12 - 36 V
Přesnost měření	± 1,5 % měřicího rozsahu ± 0,3 % konce měřicího rozsahu
Elektrické připojení	
Provozní napětí	
Ochranné funkce	Verpolungsschutz Kurzschlusschutz

Mechanické vlastnosti

Provedení procesního připojení	G1/2 palce
Design	Kubus, kompaktní
Šířka	135 mm
Pevnost v tlaku	16 bar
Výška	109,1 mm
Délka	55 mm
Teplota média	-20 - 60 °C
Druh krytí (IP)	IP65
Materiál krytu	Plast PC
Materiál měřicího snímače	Hliník
Rozsah měření objemu průtoku	0 - 1500 l/min
Rozsah měření rychlosti průtoku	0,18 - 185 m/s
Okolní teplota rozměry	-20 - 70 °C

Ostatní vlastnosti

Funkční rozsah	Strömungsgleichrichtung
Referenční médium / objekt	Dusík

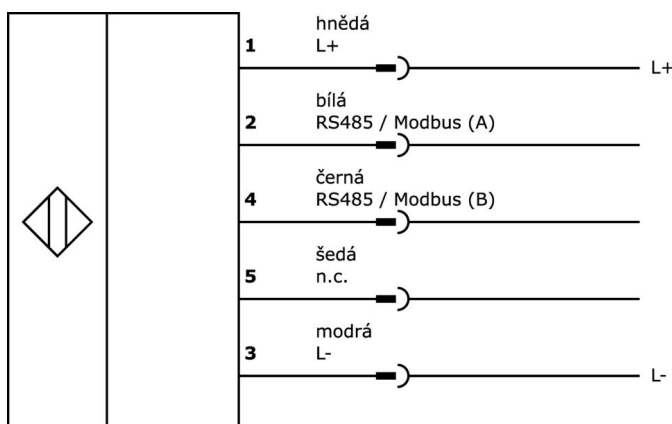
Klasifikace

ETIM 8

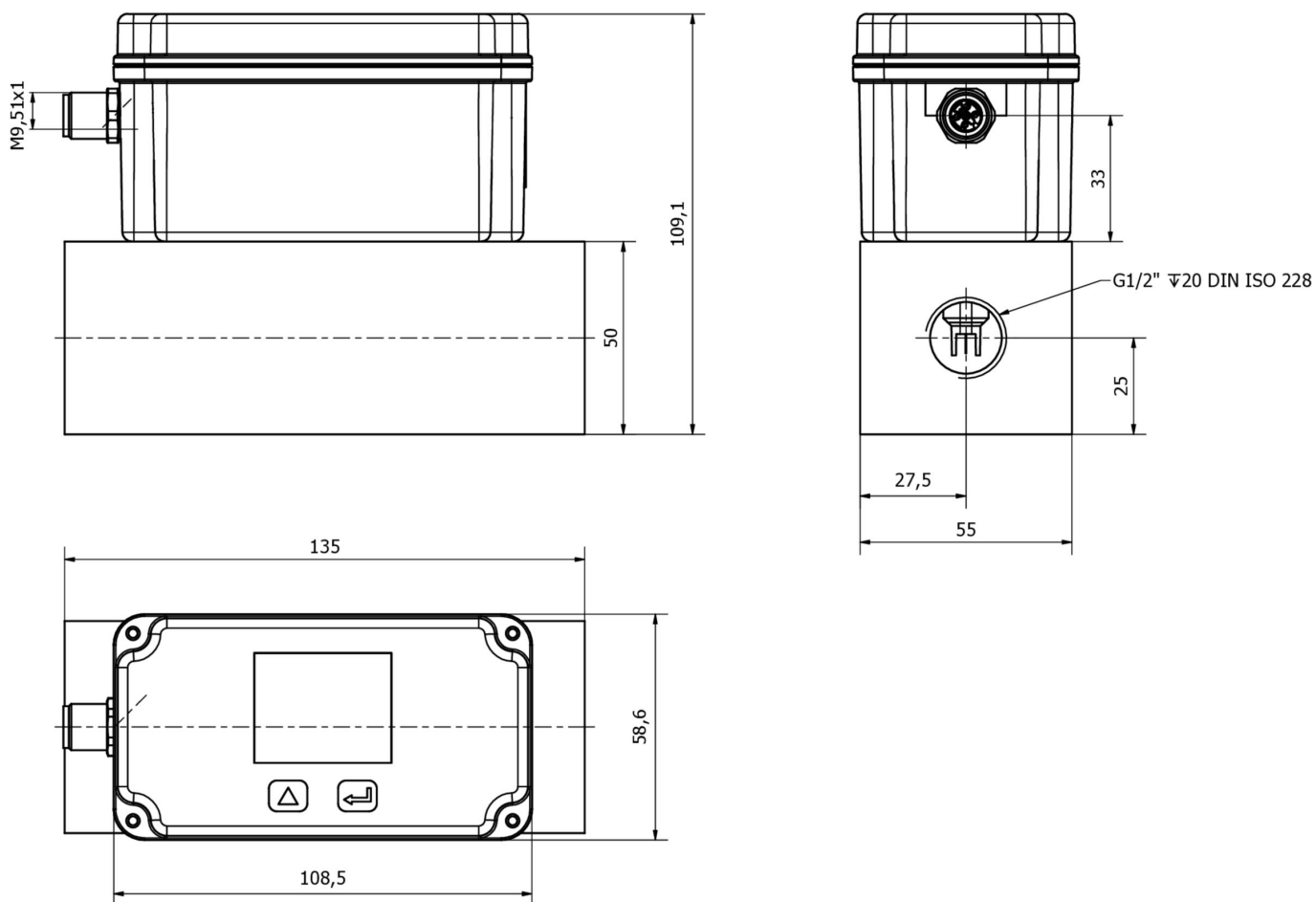
Další

Skupina produktů IPF	725 Měření stlačeného vzduchu / netěsnosti
Rozměry balení	290 x 200 x 110 mm
Hrubá váha	1440 g
Číslo zboží	90268020
WEEE číslo	40951076
V souladu s REACH	Ano
V souladu s RoHS	Ano

Přípojka

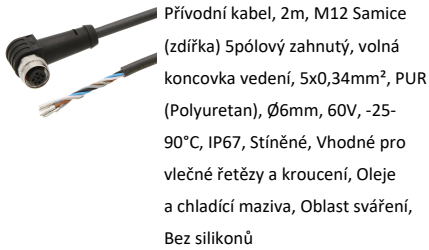


Rozměrový výkres

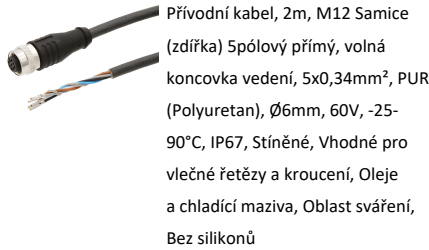


Výňatek z programu příslušenství

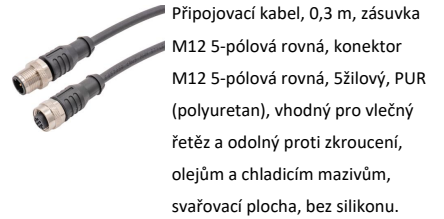
VK205621



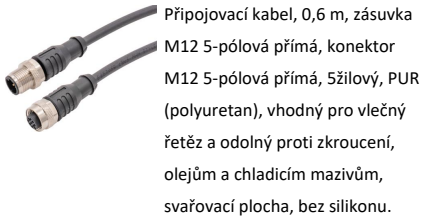
VK205625



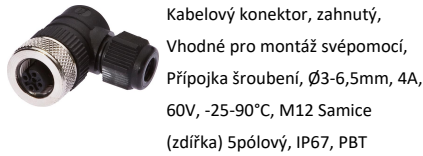
VK030F28



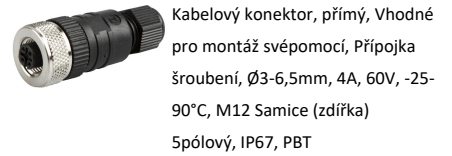
VK060F28



VK003021



VK003025



BY000002



Další příslušenství najdete na našich domovských stránkách



Montáž

Montáž / instalaci smí provádět pouze kvalifikovaný elektrikář!



Likvidace

Číslo WEEE podle § 6 odst. 3 ElektroG: 40951076

Bezpečnostní pokyny

/ Před uvedením do provozu prosím zkontrolujte, zda byly dodrženy veškeré bezpečnostní pokyny, které jsou případně uvedené v dokumentaci výrobku.

/ Nikdy nepoužívejte tato zařízení v aplikacích, kde bezpečnost osob závisí na jejich funkčnosti.

/ Software, ovladače a soubory IODD potřebné k provozu zařízení si můžete stáhnout bezplatně na naší domovské stránce: www.ipf-electronic.de/cz