

## SY900022

### Sensori di flusso • Misura del consumo di vari gas

Sensore di flusso, azoto, calorimetrico, 109x55x135mm, G 1/2", 12-36V DC, connettore M12 a 5 poli, PC in plastica, resistenza alla pressione 16bar, con display, parametrizzazione, RS-485



Il funzionamento del sensore di flusso si basa sul principio calorimetrico. Il sensore si riscalda di alcuni gradi Celsius dall'interno rispetto al fluido in cui sporge. Se il fluido scorre, il calore generato nel sensore viene dissipato attraverso il fluido. La temperatura del sensore viene misurata e confrontata con la temperatura del fluido, anch'essa misurata. Dalla differenza di temperatura ottenuta si può ricavare lo stato di flusso di ciascun fluido. Questi sensori sono utilizzati, tra l'altro, come dispositivi di misurazione del consumo di aria compressa.

#### Proprietà elettriche

Display	Display TFT
Progettazione del collegamento elettrico	Connettore M12
Procedura di impostazione	Parametrizzazione
Corrente a vuoto	140 mA
Numero di pali	5
Principio di misura	Calorimetrico
Interfaccia di comunicazione supportata	RS485
Tensione di esercizio (CC)	12 - 36 V
Precisione di misura	± 1,5% del campo di misura ± 0,3% dell'estremità del campo di misura
Collegamento elettrico	
Tensione di esercizio	
Funzioni di protezione	Protezione dall'inversione di polarità   Protezione da cortocircuito

**Proprietà meccaniche**

Progettazione della connessione al processo	G1/2 pollice
Design	Cuboide, compatto
Larghezza	135 mm
Resistenza alla compressione	16 bar
Altezza	109,1 mm
Lunghezza	55 mm
Temperatura media	-20 - 60 °C
Classe di protezione (IP)	IP65
Materiale dell'alloggiamento	PC in plastica
Materiale del sensore	Alluminio
Campo di misura del volume di flusso	0 - 1500 l/min
Campo di misura della velocità di flusso	0,18 - 185 m/s
Temperatura ambiente	-20 - 70 °C
Dimensioni	

**Altre proprietà**

Gamma di funzioni	Raddrizzamento del flusso
Mezzo di riferimento / oggetto	Azoto

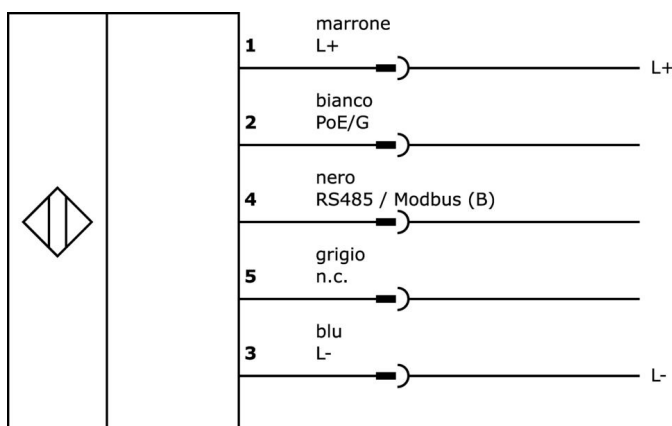
**Classificazione**

ETIM 8
--------

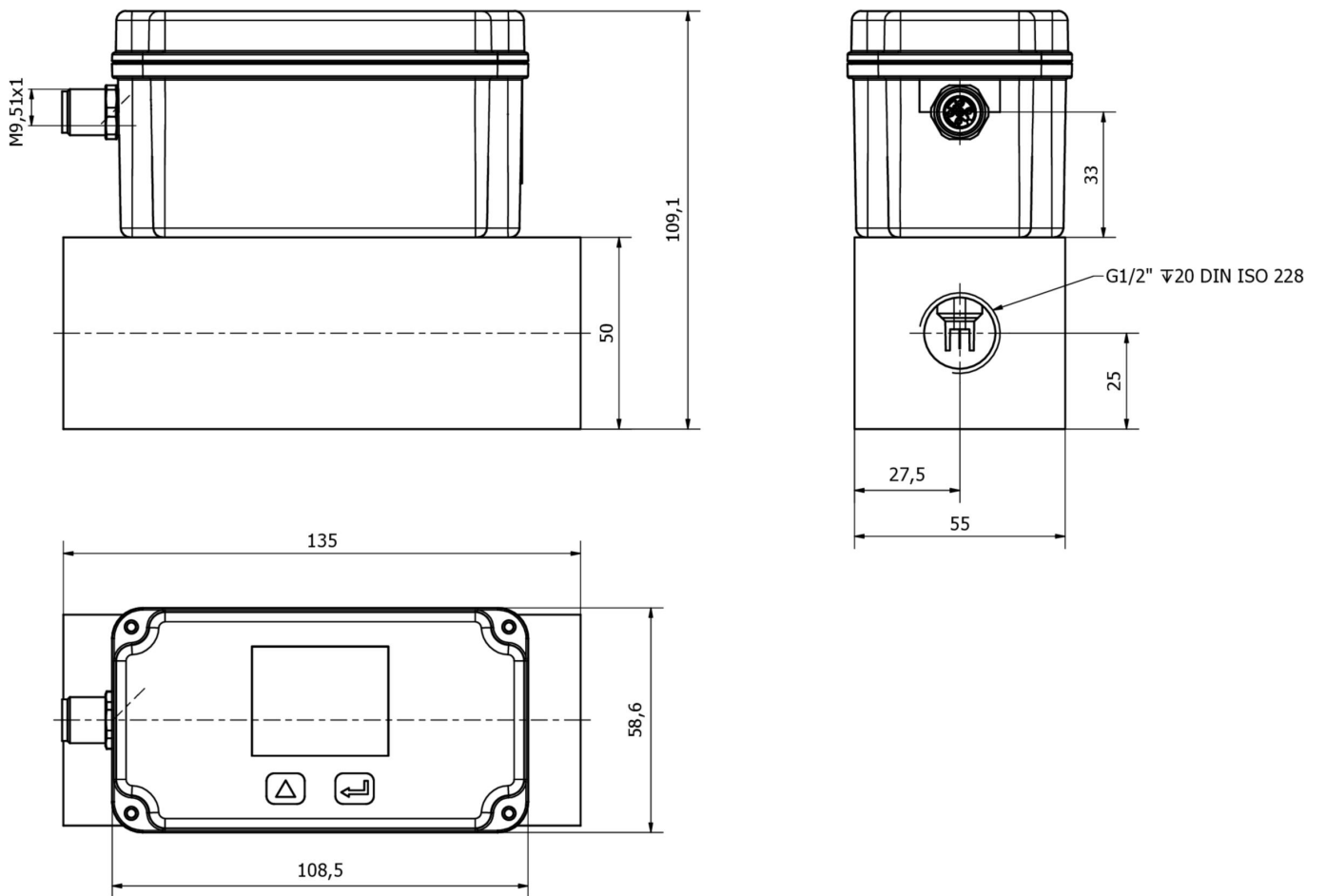
**Ulteriori informazioni**

Gruppo di prodotti IPF	725 Misura dell'aria compressa e delle perdite
Dimensioni dell'imballaggio	290 x 200 x 110 mm
Peso lordo	1440 g
Numero di tariffa doganale	90268020
Numero WEEE	40951076
Conforme a REACH	Sì
Conforme alla direttiva RoHS	Sì

**Schema di collegamento**



**Disegno quotato**



**Estratto del programma di accessori**

**VK205621**



Cavo di collegamento, 2 m, presa M12 a 5 pin angolata, estremità libera del cavo, 5x0,34 mm<sup>2</sup>, PUR (poliuretano), Ø6 mm, 60 V, -25-90°C, IP67, schermato, resistente alla catena di trascinamento e alla torsione, oli e lubrificanti di raffreddamento, area di saldatura, senza silicone

**VK205625**



Cavo di collegamento, 2 m, connettore M12 a 5 poli dritto, estremità libera del cavo, 5x0,34 mm<sup>2</sup>, PUR (poliuretano), Ø6 mm, 60 V, -25-90°C, IP67, schermato, resistente alla catena di trascinamento e alla torsione, oli e lubrificanti di raffreddamento, area di saldatura, senza silicone

**VK030F28**



Cavo di collegamento, 0,3 m, presa M12 a 5 poli dritti, spina M12 a 5 poli dritti, a 5 conduttori, PUR (poliuretano), resistente alla catena di trascinamento e alla torsione, agli oli e ai lubrificanti di raffreddamento, area di saldatura, senza silicone

**VK060F28**



Cavo di collegamento, 0,6 m, presa M12 a 5 poli dritti, spina M12 a 5 poli dritti, a 5 conduttori, PUR (poliuretano), resistente alla catena di trascinamento e alla torsione, agli oli e ai lubrificanti di raffreddamento, area di saldatura, senza silicone

**VK003021**



Presa per cavo, angolata, autoassemblaggio, connessione a vite, Ø3-6,5mm, 4A, 60V, -25-90°C, presa M12 a 5 pin, IP67, PBT

**VK003025**



Presa per cavo, dritta, autoassemblaggio, connessione a vite, Ø3-6,5mm, 4A, 60V, -25-90°C, presa M12 a 5 pin, IP67, PBT

**BY000002**



Gateway IIoT, modulo master, 25x139x110 mm, RS485, CAN, 6x DI/DO, 4x 0-10V / 4-20mA, USB, terminale, IP20

Ulteriori accessori sono disponibili sulla nostra homepage



**Installazione**

L'installazione deve essere eseguita esclusivamente da un elettricista qualificato!



**Smaltimento dei rifiuti**

Numero RAEE secondo § 6 par. 3 ElektroG: 40951076

**Istruzioni di sicurezza**

- / Prima della messa in funzione, accertarsi che siano state rispettate tutte le indicazioni di sicurezza contenute nella documentazione del prodotto.
- / L'uso di questi prodotti è vietato se ha un impatto diretto sulla sicurezza personale.
- / È possibile scaricare gratuitamente qualsiasi software, driver o file IODD necessari per il funzionamento del dispositivo dalla nostra homepage: [www.ipf.de](http://www.ipf.de).