

SY900022

流量传感器 • 各种气体的消耗量测量

流量传感器, 氮气, 热量计, 109x55x135mm, G 1/2", 12-36V DC, M12 插头连接器 5 针, 塑料 PC, 耐压 16bar,带显示屏, 参数设置, RS-485



流量传感器的功能基于热量原理。传感器从内部被加热几摄氏度，与此同时，传感器突出在流动介质中。如果介质流动，传感器内产生的热量就会通过介质散失。传感器内的温度被测量并与介质的温度进行比较，介质的温度也被测量。每种介质的流动状态都可以从获得的温差中推导出来。这些传感器主要用作压缩空气消耗量测量装置。

电气特性

显示	TFT显示屏
电气连接的类型	连接器M12
设置程序	参数化
空载电流	140 毫安
引脚数量	5
测量原理	量热式
支持的通信接口	卫星导航系统(RS485)
工作电压 (DC)	12 - 36 V
测量精度	测量范围的±1.5 % ±0.3 % 测量范围的末端
电气连接	
工作电压	
ardTEEL_Schutzfunktionen	Verpolungsschutz Kurzschlusschutz

机械特征

过程连接的类型	G1/2英寸
设计	紧凑型长方体
宽度	135 mm
抗压能力	16 bar
高度	109.1 mm
长度	55 mm
中温	-20 - 60 °C
保护程度 (IP)	IP65
外壳材料	塑料PC
感应元件材料	铝合金
测量范围流量	0 - 1500 升/分钟
测量范围流速	0,18 - 185 m/s
环境温度	-20 - 70 °C
尺寸	

其他特点

功能范围	Strömungsgleichrichtung
开关触点	氮气

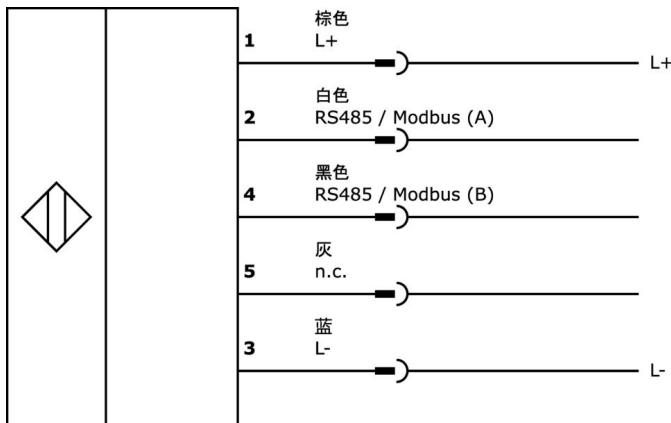
种类

ETIM 8

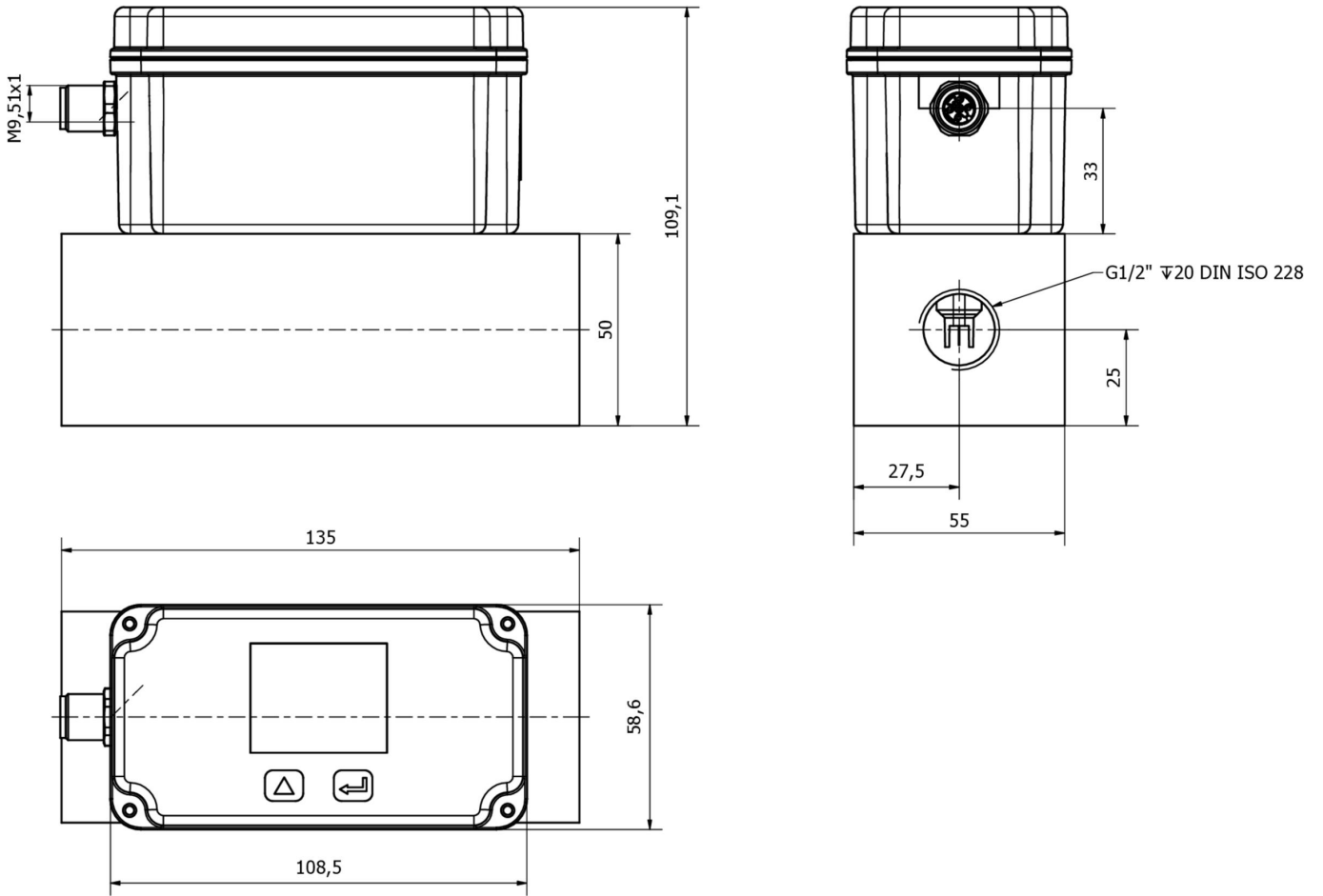
更多

IPF产品组	725 压缩空气和泄漏测量
包装尺寸	290 x 200 x 110 mm
总重量	1440 g
海关税号	90268020
WEEE编号	40951076
适应性强	是
符合RoHS标准	是

连接



尺寸图



摘录配件方案

VK205621



连接电缆，2米，M12母型（插座）5针角型，自由导体端，5x0.34mm²，PUR（聚氨酯），Ø6mm，60V，-25-90°C，IP67，屏蔽，适用于拖链和抗扭，油和冷却润滑剂，焊接区，无硅。

VK205625



连接电缆，2米，M12母型（插座）5针直通，自由导体端，5x0.34mm²，PUR（聚氨酯），Ø6mm，60V，-25-90°C，IP67，屏蔽，适用于拖链和抗扭，油和冷却润滑剂，焊接区域，硅树脂，...

VK030F28



连接电缆，0.3米，M12插座5针直插，M12插头5针直插，5芯，PUR（聚氨酯），抗拖链和扭转，耐油和冷却润滑剂，焊接区，无硅树脂

VK060F28



连接电缆，0.6米，M12插座5针直插，M12插头5针直插，5芯，PUR（聚氨酯），耐拖链和扭转，耐油和冷却润滑剂，焊接区，无硅树脂

VK003021



电缆插座，有角度，适合自行组装，螺丝连接，Ø3-6. 5mm，4A，60V，-25-90°C，M12母（插座）5针，IP67，PBT

VK003025



电缆插座，直型，适合自行组装，螺钉连接，Ø3-6. 5mm，4A，60V，-25-90°C，M12母（插座）5针，IP67，PBT

BY000002



IIoT 网关，主模块，25x139x110mm，RS485，CAN，6x DI/DO，4x 0-10V/4-20mA，USB，终端，IP20

您可以在我们的主页上找到更多配件



安装
安装工作只能由合格的电工来完成!



废弃处理
根据第 6 条第 3 款 ElektroG 规定的 WEEE 编号：40951076

安全警告

- / 在初始操作之前，请确保遵循产品信息中可能提供的所有安全说明。
- / 切勿在人的安全取决于其功能的应用中使用这些设备。
- / 任何操作设备所需的软件、驱动程序或IODD文件都可以从我们的主页上免费下载：www.ipf-electronic.com。