

## SY90E293

### Průtokové snímače • Měření spotřeby různých plynů

Senzor průtoku, zemní plyn, kalorimetrický, 176x75x300mm, R 1/2", 12-36V DC, 1x reléový kontakt NO, 4-20mA, konektor M12 5-pin, plastový PC, tlakový odpor 16bar, s displejem, parametrizace, RS-485



Funkce snímače průtoku je založena na kalorimetrickém principu. Sonda se zahřívá o několik stupňů Celsia zevnitř směrem k průtokovému médiu, do něhož vyčnívá. Pokud médium proudí, teplo generované v čidle se rozptýlí médiem. Nastavená teplota v senzoru je měřena a porovnána s měřenou teplotou média. Ze získaného teplotního rozdílu lze pro každé médium odvodit stav průtoku. Tyto snímače se mimo jiné používají při monitorování chladicích systémů, ventilačních systémů, suchého chodu čerpadel, při kontrole přítomnosti proudění tekutin nebo plynů.

#### Elektrické vlastnosti

Počet spínacích výstupů	1
Počet spínacích bodů	2
Zobrazení	LED displej
Provedení spínací funkce	Spínací kontakt (NO)
Provedení analogového výstupu	4 - 20mA
Provedení elektrické přípojky	Konektor M12
Provedení spínacího výstupu	Kontakt relé
Jmenovitý spínací proud	150 mA
Postup nastavení	Parametrizace
Odolné proti zkratům	Ano
Proud naprázdno	120 mA
Počet pinů	5
Spínací napětí	48 V
Chráněné proti přepólování	Ano
Princip měření	Kalorimetrické
Podporované komunikační rozhraní	RS485
Provozní napětí (DC)	12 - 36 V

**Mechanické vlastnosti**

Provedení procesního připojení	R1/2 palce
Design	Kuboid, integrovaná měřicí část
Šířka	300 mm
Pevnost v tlaku	16 bar
Výška	176,4 mm
Délka	75 mm
Teplota média	-30 - 80 °C
Druh krytí (IP)	IP65
Materiál krytu	Plast PC
Materiál měřicího snímače	Ušlechtilá ocel 1.4301
s usměrňovačem proudění	Ne
Rozsah měření objemu průtoku	0 - 833,33 l/min
Okolní teplota	-20 - 70 °C

**Ostatní vlastnosti**

Vhodné pro	Plyny
Tlak v rozvodné síti	300 mbar
Referenční médium / objekt	Zemní plyn

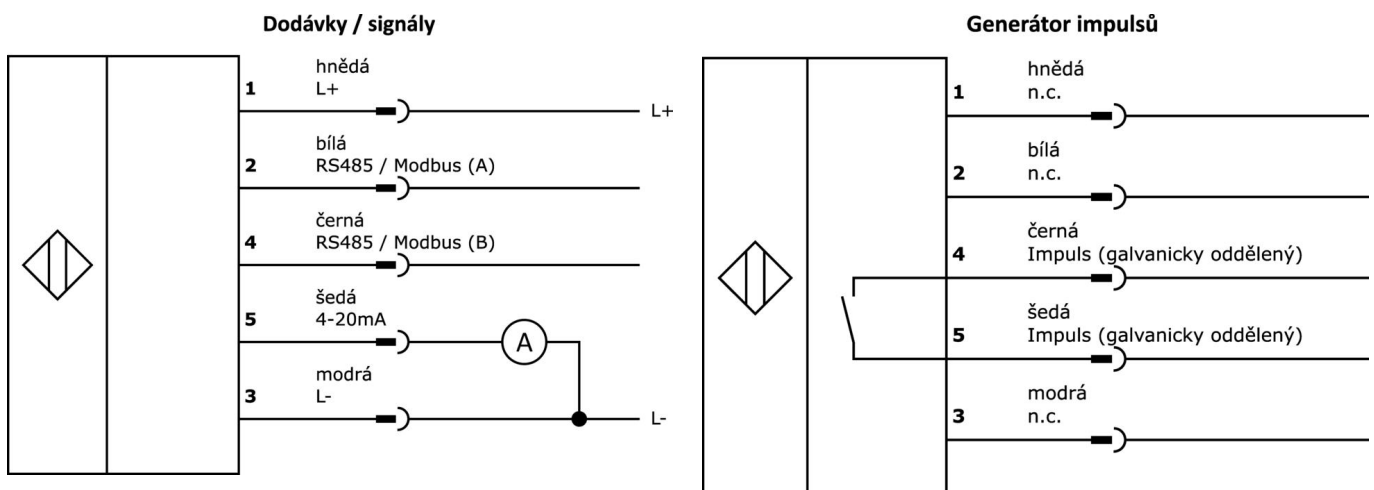
**Klasifikace**

ETIM 8	EC002580 Monitor průtoku
--------	--------------------------

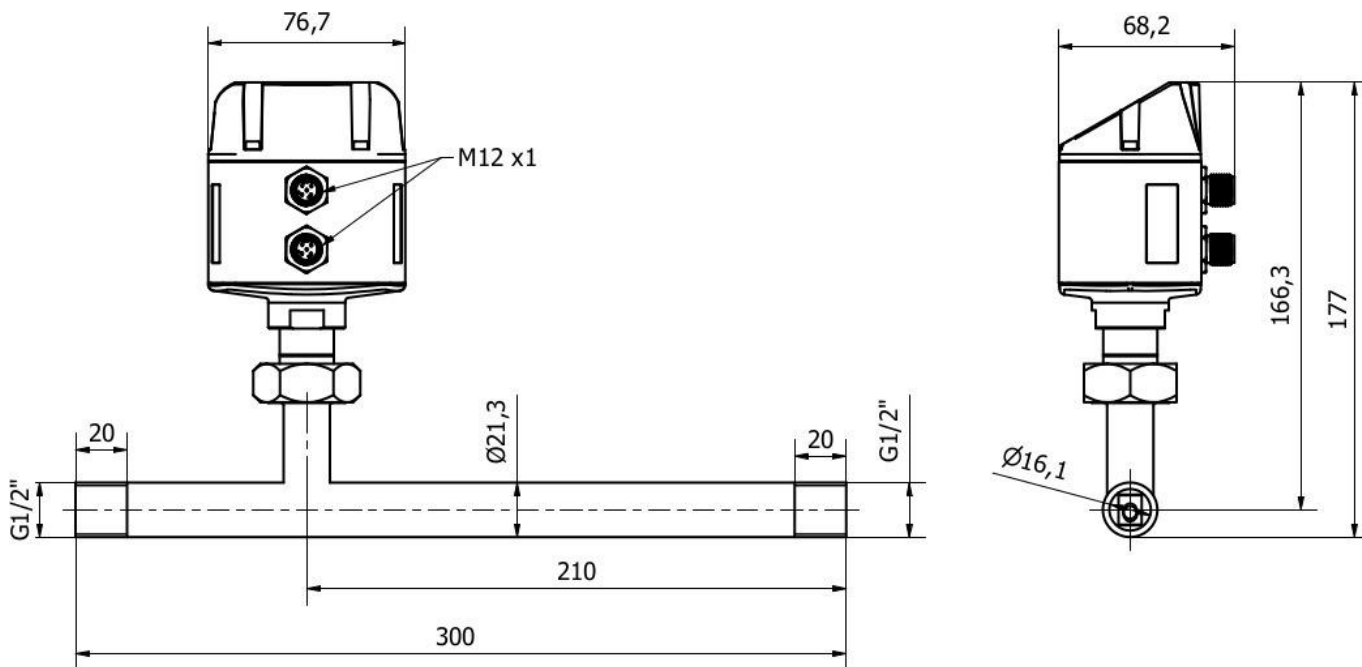
**Další**

Skupina produktů IPF	725 Měření stlačeného vzduchu / netěsnosti
Rozměry balení	310 x 230 x 95 mm
Hrubá váha	1056 g
Číslo zboží	90268020
WEEE číslo	40951076
V souladu s REACH	Ano
V souladu s RoHS	Ano

**Přípojka**



**Rozměrový výkres**



**Výňatek z programu příslušenství**

**VK205621**



Přívodní kabel, 2m, M12 Samice (zdířka) 5pólový zahnutý, volná koncovka vedení, 5x0,34mm<sup>2</sup>, PUR (Polyuretan), Ø6mm, 60V, -25-90°C, IP67, Stíněné, Vhodné pro vlečné řetězy a kroucení, Oleje a chladicí maziva, Oblast sváření, Bez silikonů

**VK205625**



Přívodní kabel, 2m, M12 Samice (zdířka) 5pólový přímý, volná koncovka vedení, 5x0,34mm<sup>2</sup>, PUR (Polyuretan), Ø6mm, 60V, -25-90°C, IP67, Stíněné, Vhodné pro vlečné řetězy a kroucení, Oleje a chladicí maziva, Oblast sváření, Bez silikonů

**AS000015**



Šroubová zátka, M32x1,5, hliník, do 16bar

**AS000016**



Šroubová zátka, M32x1,5, nerezová ocel

Další příslušenství najdete na našich domovských stránkách



**Montáž**

Montáž / instalaci smí provádět pouze kvalifikovaný elektrikář!



**Likvidace**

Číslo WEEE podle § 6 odst. 3 ElektroG: 40951076

---

**Bezpečnostní pokyny**

- /** Před uvedením do provozu prosím zkontrolujte, zda byly dodrženy veškeré bezpečnostní pokyny, které jsou případně uvedené v dokumentaci výrobku.
- /** Nikdy nepoužívejte tato zařízení v aplikacích, kde bezpečnost osob závisí na jejich funkčnosti.
- /** Software, ovladače a soubory IOODD potřebné k provozu zařízení si můžete stáhnout bezplatně na naší domovské stránce: [www.ipf-electronic.de/cz](http://www.ipf-electronic.de/cz)