

SY90E293

流量传感器 • 各种气体的消耗量测量

流量传感器，天然气，热量式，176x75x300mm，R 1/2"，12-36V DC，1个继电器触点 NO，4-20mA，M12 插头连接器 5 针，塑料 PC，耐压 16bar，带显示屏，参数设置，RS-485



流量传感器的功能是基于量热原理的。探头从内部被加热到几摄氏度，相对于它所突出的流动介质。当介质流动时，探头中产生的热量通过介质散失。传感器内的温度被测量并与同样测量的介质温度相比较。从获得的温差中可以得出每种介质的流动状态。这些传感器被应用于监测冷却系统、通风系统、泵的干运行等领域，通过检查液体或气体流动的存在。

电气特性

开关输出的数量	1
开关点的数量	2
显示	LED显示屏
开关功能的类型	常开触点(NO)
模拟输出的类型	4-20mA
电气连接的类型	连接器M12
开关输出的类型	继电器触点
额定开关电流	150 毫安
设置程序	参数化
短路保护	是
空载电流	120 毫安
引脚数量	5
切换电压	48 V
反向极性保护	是
测量原理	量热式
支持的通信接口	卫星导航系统(RS485)
工作电压 (DC)	12 - 36 V

机械特征

过程连接的类型	R1/2英寸
设计	长方体, 集成测量部分
宽度	300 mm
抗压能力	16 bar
高度	176.4 mm
长度	75 mm
中温	-30 - 80 °C
保护程度 (IP)	IP65
外壳材料	塑料PC
感应元件材料	不锈钢1.4301
带流量直发器	没有
测量范围流量	0 - 833,33 升/分钟
环境温度	-20 - 70 °C

其他特点

适用于	气体
主电源压力	300 mbar
开关触点	天然气

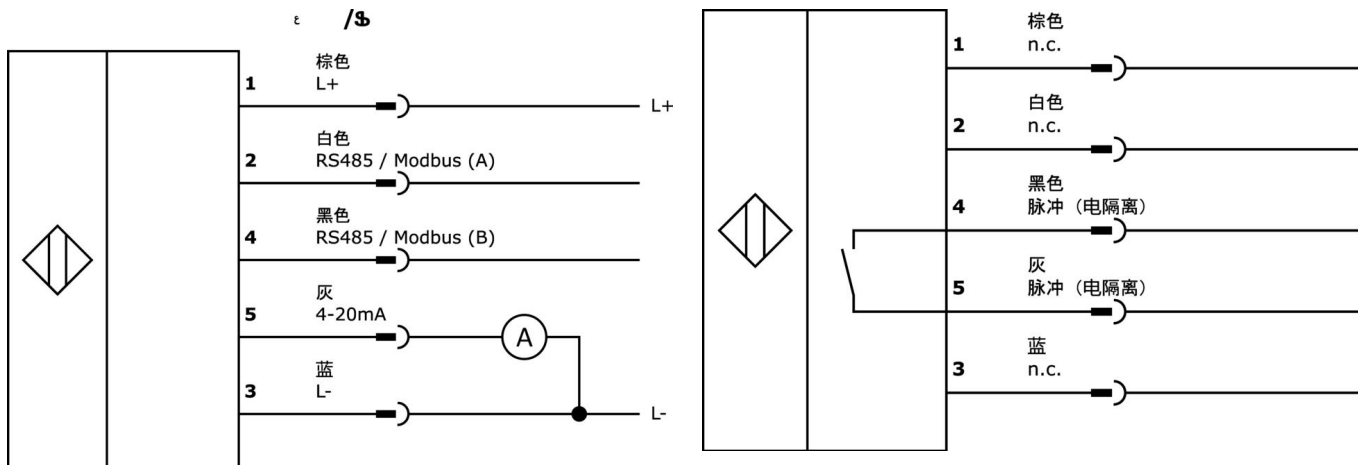
种类

ETIM 8	EC002580 流量监测装置
--------	-----------------

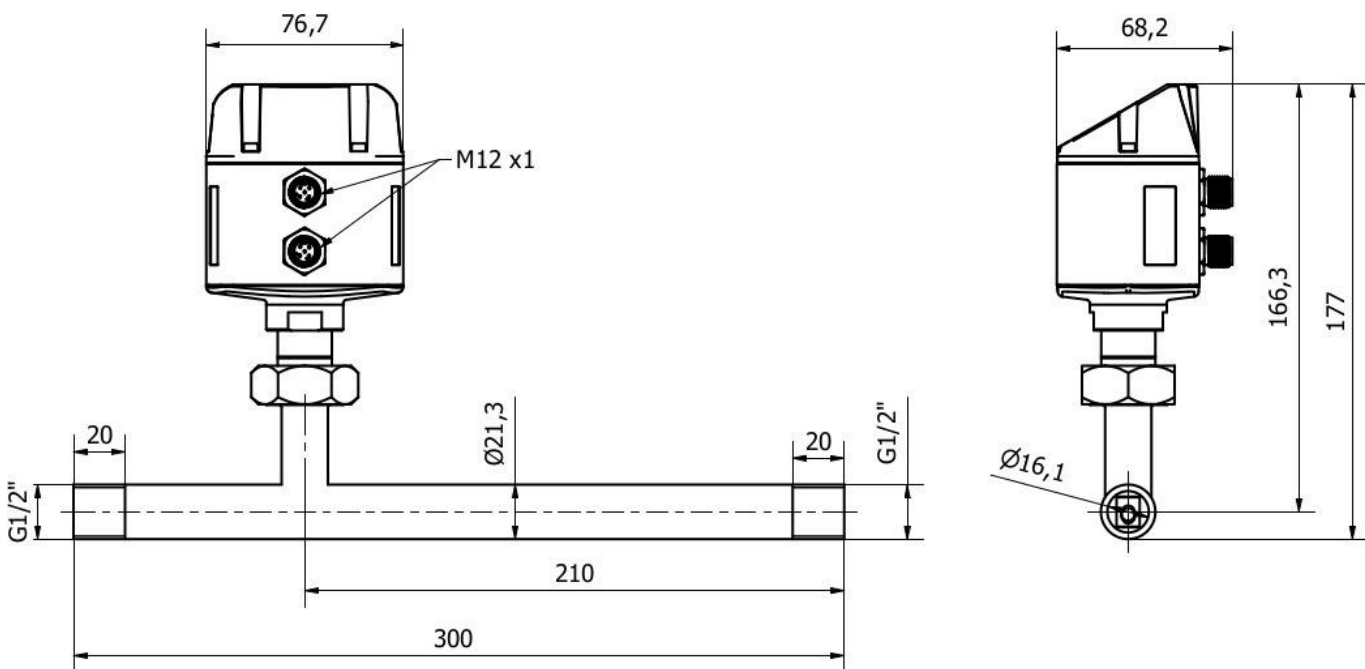
更多

IPF产品组	725 压缩空气和泄漏测量
包装尺寸	310 x 230 x 95 mm
总重量	1056 g
海关税号	90268020
WEEE编号	40951076
适应性强	是
符合RoHS标准	是

连接




尺寸图



摘录配件方案


VK205621

 连接电缆，2米，M12母型（插座）5针角型，自由导体端，5x0.34mm²，PUR（聚氨酯），Ø6mm，60V，-25-90°C，IP67，屏蔽，适用于拖链和抗扭，油和冷却润滑剂，焊接区，无硅。

VK205625

 连接电缆，2米，M12母型（插座）5针直通，自由导体端，5x0.34mm²，PUR（聚氨酯），Ø6mm，60V，-25-90°C，IP67，屏蔽，适用于拖链和抗扭，油和冷却润滑剂，焊接区域，硅树脂，...

AS000015

 螺塞，M32x1.5，铝，高达16bar

AS000016

 螺塞，M32x1.5，不锈钢

您可以在我们的主页上找到更多配件



安装
安装工作只能由合格的电工来完成!



废弃处理
根据第 6 条第 3 款 ElektroG 规定的 WEEE 编号：40951076

安全警告

- / 在初始操作之前，请确保遵循产品信息中可能提供的所有安全说明。
- / 切勿在人的安全取决于其功能的应用中使用这些设备。
- / 任何操作设备所需的软件、驱动程序或IODD文件都可以从我们的主页上免费下载：www.ipf-electronic.com。