

UT089570

Ultraschall-Sensoren • Taster

Sensor Ultraschall, Taster, M8x1 70lang, Sn: 20-100, 18-30V DC, 1x PNP/NPN programmierbar/konfigurierbar, IO-Link, M8-Steckverbinder 4polig, IP67, Messing vernickelt, Teach-In, LED, Schallkeule axial

Inklusive Mutter



Ultraschallsensoren sind berührungslos und verschleißfrei arbeitende Positionsschalter, die auch unter rauen Umgebungsbedingungen eingesetzt werden können. Ein wesentlicher Vorteil dieser Geräte besteht darin, dass Material und Oberflächenbeschaffenheit der zu erfassenden Objekte nahezu beliebig sein können. Es werden feste, flüssige, körnige und pulverförmige Materialien erkannt. Dabei haben Form und Farbe der Objekte keinen Einfluss auf das Abfrageergebnis. Auch die Fähigkeit, durchsichtige Materialien wie Folien oder Flüssigkeiten zu erfassen, ist von besonderer Bedeutung. Ultraschallsensoren werden bei der Abstandsmessung (z.B. Durchmessererfassungen, Schlaufenregelung), der Niveau bzw. Füllhöhenkontrolle (z.B. Siloabfrage), bei Positionierungs- und Anwesenheitsabfragen (z.B. Glasscheibenpositionierung, Folienrisskontrolle, Glasflaschenabfrage) eingesetzt.

Elektrische Eigenschaften

Ansprechzeit	10 ms
Anzahl der Schaltausgänge	1
Anzeige	LED-Anzeige
Auflösung	0,1 mm
Ausführung der Schaltfunktion	programmierbar/konfigurierbar
Ausführung des elektrischen Anschlusses	Steckverbinder M8
Ausführung des Schaltausgangs	PNP/NPN
Bemessungsschaltstrom	150 mA
Bereitschaftsverzögerung	300 ms
Einstellverfahren	Teach-In
Kurzschlussfest	Ja
Leerlaufstrom	30 mA
Polzahl	4
Schallaustritt	axial
Schaltabstand	20 - 100 mm
Schaltfrequenz	20 Hz
Schutzklasse	III
Spannungsabfall	2 V
Temperaturdrift über den gesamten Messbereich	0,2 %
Trägerfrequenz	484 kHz
Verpolungssicher	Ja
Absolute Wiederholgenauigkeit	0,3 mm
Unterstützte Kommunikationsschnittstelle	IO-Link
Betriebsspannung (DC)	18 - 30 V

Mechanische Eigenschaften

Bauform	Zylinder, Gewinde
Gewindelänge	47 mm
Gewindesteigung	1 mm
Länge	70 mm
Montageabstand	60 mm
Oberfläche	vernickelt
Schutzart (IP)	IP67
Werkstoff des Gehäuses	Messing
Durchmessererfassung	Ja
Gewindemaß	M8
Umgebungstemperatur	0 - 50 °C

Sonstige Eigenschaften

Arbeitsfrequenz	484 kHz
Objektanfrage auf Förderstreifen	Ja
Referenzmedium / Objekt	Messplatte 20x20mm
Anwendungen	Niveauabfrage

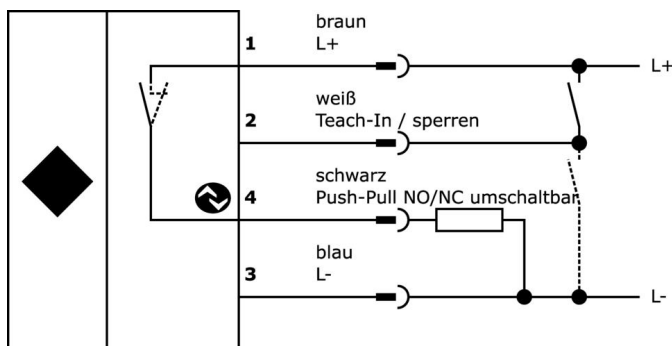
Klassifizierung

ETIM 8	EC001849 Ultraschall Taster
--------	-----------------------------

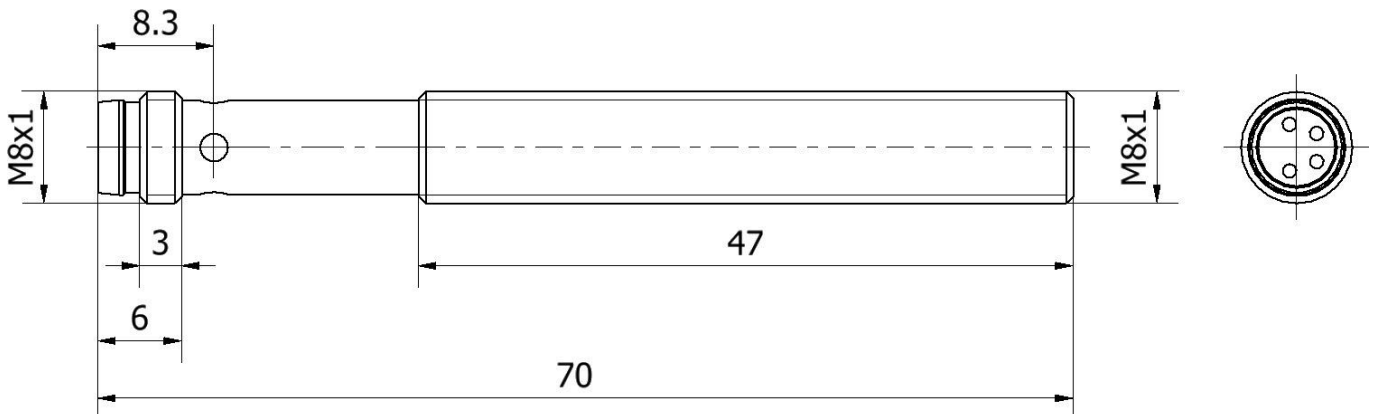
Weiteres

IPF Produktgruppe	250 Ultraschallsensoren
Verpackungsmaße	155 x 175 x 8,5 mm
Bruttogewicht	29 g
Zolltarifnummer	85365019
WEEE-Nummer	40951076
REACH-konform	Ja
RoHS konform	Ja

Anschlussbild



Massbild



Auszug Zubehörprogramm

AY000025



Zubehör, Sechskantmutter, M12x1, Schlüsselweite 17mm, Messing vernickelt

AY000032



Zubehör Sensor, Ø12mm, Aluminium, für Sensor 12mm, für Wandmontage, Schraubbefestigung

VK030F81



Verbindungsleitung, 0,3m, M8 Dose 4polig abgewinkelt, M12 Stecker 4polig gerade, 4x0,34mm², PUR (Polyurethan), 60V, IP67, Schleppketten- und torsionsfähig, Öle und Kühlschmiermittel, Schweißbereich, Silikonfrei

VK030F85



Verbindungsleitung, 0,3m, M8 Dose 4polig gerade, M12 Stecker 4polig gerade, 4x0,34mm², PUR (Polyurethan), 60V, IP67, Schleppketten- und torsionsfähig, Öle und Kühlschmiermittel, Schweißbereich, Silikonfrei

AY000142



Zubehör, Sechskantmutter, M8x1, Schlüsselweite 10mm, rostfreier Stahl

AY000010



Zubehör Sensor, Ø8mm, Aluminium, für Sensor 8mm, für Wandmontage, Schraubbefestigung

NG530002



Gleichstromversorgung, 1-phasig, 99x114x22mm, 24V, 0,1A, Anzahl der Relaisausgänge 2, 100-264V AC 50Hz, 100-264V AC 60Hz, Schraubanschluss, IP20, Kunststoff, Stabilisiert, Ausgangsspannung getaktet

VK000040



Adaptierung, M8 Dose 4polig gerade, M12 Stecker 4polig gerade, 24V, -25-85°C, IP67, Öle und Kühlschmiermittel, Schweißbereich

VK003071



Kabeldose, abgewinkelt, Selbstkonfektionierbar, Lötanschluss, Ø3,5-5mm, 4A, 30V, -40-85°C, M8 Dose 4polig, IP67, Messing

Weiteres Zubehör finden Sie auf unserer Homepage



Einbau

Einbau / Installation darf nur durch eine Elektrofachkraft erfolgen!



Entsorgung

WEEE-Nummer gemäß § 6 Abs. 3 ElektroG: 40951076

Sicherheitshinweise

/ Bitte vergewissern Sie sich vor Inbetriebnahme, dass alle ggf. in der Produktdokumentation aufgeführten Sicherheitshinweise beachtet wurden.

/ Bei direkter Auswirkung auf die Personensicherheit ist die Anwendung dieser Produkte untersagt.

/ Die zum Betrieb Ihres Gerätes ggf. erforderliche Software, Treiber oder IODD-Dateien können Sie kostenlos auf unserer Homepage herunterladen: www.ipf.de