

## UT089570

### Sensores por ultrasonidos • Pulsador

sensor ultrasonido, sensor, m8x1 70largo, sn: 20-100, 18-30v dc, 1x pnp/npn programable/configurable, io-link, conector m8 4polos, ip67, latón niquelado, teach-in, con indicador led, haz de sonido axial

Inclusive Tuerca



Los sensores por ultrasonidos son interruptores de posición que operan sin contacto ni desgaste; estos interruptores también se pueden usar en condiciones ambientales rudas. Una ventaja esencial de estos equipos radica en que el material y las características de la superficie de los objetos a detectar puede ser prácticamente cualquiera. Se detectan materiales sólidos, líquidos, granulados y pulverizados. La forma y el color de los objetos no influyen en el resultado de la consulta. También tiene un significado especial la capacidad de detectar materiales transparentes tales como láminas o líquidos. Los sensores por ultrasonidos se usan en la medición de distancias (p. ej. registros de diámetros, control de bucle), el control de nivel o de nivel de llenado (p. ej. consulta de silo), en las consultas de posición y presencia (p. ej. posicionamiento de cristales, control de fisuras en la lámina, consulta de botellas de vidrio).

#### Datos eléctricos

Tiempo de respuesta/caída	10 ms
Cantidad de salidas de conmutación	1
Pantalla	pantalla LED
Resolución	0,1 mm
Ejecución de la función de conmutación	programable/configurable
Versión de la conexión eléctrica	Conector M8
Versión de la salida de conmutación	PNP/NPN
Corriente de conmutación asignada	150 mA
Tiempo de inicialización	300 ms
Procedimiento de ajuste	Teach-In
A prueba de cortocircuitos	Sí
Corriente en vacío	30 mA
Número de polos	4
Salida acústica	axial
Distancia de conmutación	20 - 100 mm
Frecuencia de conmutación	20 Hz
Clase de seguridad	III
Caída de tensión	2 V
Deriva de temperatura en todo el rango de medición	0,2 %
Frecuencia portadora	484 kHz
Con protección contra la inversión de polaridad	Sí
Repetibilidad absoluta	0,3 mm
Interfaz de comunicación admitida	IO-Link
Tensión de servicio (CC)	18 - 30 V

**Datos mecánicos**

Diseño	Cilindro, rosca
Longitud de rosca	47 mm
Paso de rosca	1 mm
Longitud	70 mm
Distancia de montaje	60 mm
Superficie	niquelado
Grado de protección (IP)	IP67
Material de la carcasa	Latón
Detección del diámetro	Sí
Dimensión de la rosca	M8
Temperatura ambiente	0 - 50 °C

**Otros datos**

Frecuencia de trabajo	484 kHz
Consulta de objeto en línea de transporte	Sí
Medio / objeto de referencia	placa de medición 20x20mm
ardTE00_Anwendungen	Niveauabfrage

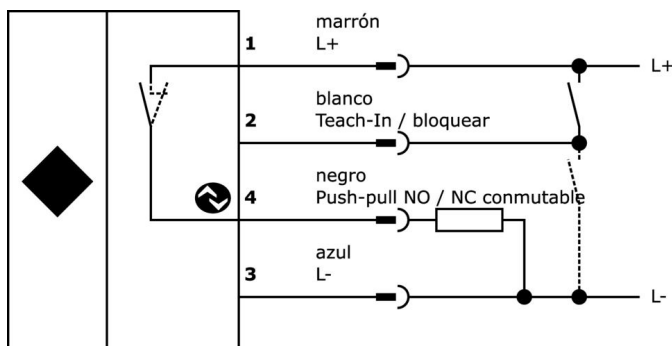
**Clasificación**

ETIM 8	EC001849 Sonda ultrasónica
--------	----------------------------

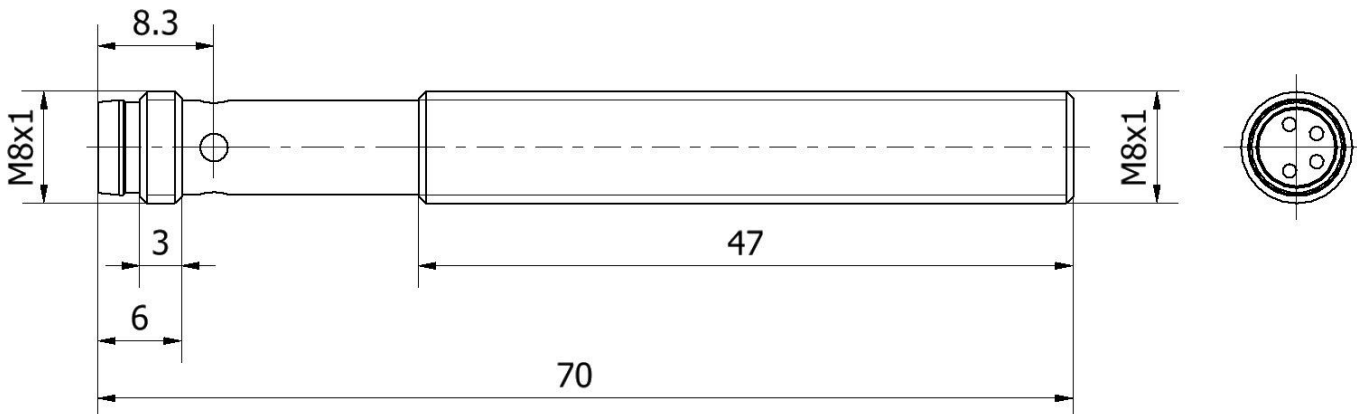
**Más**

Grupo de productos ipf	250 Sensores por ultrasonidos
dimensiones de embalaje	155 x 175 x 8,5 mm
Peso bruto	29 g
Código arancelario	85365019
WEEE número	40951076
Conforme a REACH	Sí
Conforme a RoHS	Sí

**Conexión**



**Dibujo acotado**



**Extracto del programa de accesorios**

**AY000025**



accesorios, tuerca hexagonal, m12x1, entrecaras 17mm, latón niquelado

**AY000032**



accesorios sensor, Ø12mm, Aluminio, para sensor 12mm, para Montaje mural, Fijación con tornillos

**VK030F81**



Cable de conexión, 0,3 m, conector acodado M8 de 4 polos, conector recto M12 de 4 polos, 4x0,34 mm<sup>2</sup>, PUR (poliuretano), 60 V, IP67, resistente a la cadena de arrastre y a la torsión, aceites y lubricantes refrigerantes, zona de soldadura, sin silicona

**VK030F85**



Cable de conexión, 0,3 m, conector hembra M8 de 4 polos recto, conector macho M12 de 4 polos recto, 4x0,34 mm<sup>2</sup>, PUR (poliuretano), 60 V, IP67, resistente a la cadena de arrastre y a la torsión, aceites y lubricantes refrigerantes, zona de soldadura, sin silicona

**AY000142**



accesorios, tuerca hexagonal, m8x1, entrecaras 10mm, acero inoxidable

**AY000010**



accesorios sensor, Ø8mm, Aluminio, para sensor 8mm, para Montaje mural, Fijación con tornillos

**NG530002**



alimentación de corriente continua, monofásico, 99x114x22mm, 24v, 0,1a, cantidad de salidas de relé 2, 100-264v ac 50hz, 100-264v ac 60hz, conexión con tornillos, ip20, plástico, estabilizado, tensión de salida secuenciada

**VK000040**



adaptación, m8 hembra 4polos recto, m12 conector macho 4polos recto, 24v, -25-85°C, ip67, aceites y lubricantes refrigerantes, área de soldadura

**VK003071**



caja de conexiones, acodado, autocofeccionable, conexión soldada, Ø3,5-5mm, 4a, 30v, -40-85°C, m8 hembra 4polos, ip67, latón

Encontrará más accesorios en nuestra página web



**Montaje**

El montaje/la instalación solo debe ser llevado a cabo por electricistas cualificados.



**Eliminación de residuos**

Número WEEE según § 6 párrafo 3 ElektroG: 40951076

---

**Indicaciones de seguridad**

- / Antes de la puesta en marcha, asegúrese de que se han respetado todas las indicaciones de seguridad indicadas en la documentación del producto.
- / El uso de estos productos está prohibido si tienen un efecto directo en la seguridad de las personas.
- / Cualquier software, controladores o archivos IODD que puedan ser necesarios para operar su dispositivo pueden ser descargados gratuitamente desde nuestra página web: [www.ipf-electronic.de/es](http://www.ipf-electronic.de/es)