

UT089570

Sensores ultra-sónicos • Botões de pressão

sensor ultra-sónico, sensor de reflexão difusa, M8x1 70long, Sn: 20-100, 18-30V DC, 1x PNP/NPN Programável/configurável, IO-Link, Conector M8 4pinos, IP67, Latão Niquelado, Teach-In, Com display LED, cone ultra-sónico Axial

incluindo Mãe



Os sensores ultra-sónicos são interruptores de posição sem contacto e sem desgaste que também podem ser utilizados em condições ambientais adversas. Uma das principais vantagens destes dispositivos reside no facto de o material e as características da superfície dos objectos a serem detectados poderem ser quase todos. Sólidos, líquidos, materiais granulados e materiais em pó podem ser identificados sem que a forma ou a cor do objecto tenha qualquer influência no resultado medido. Além disso, a capacidade de detectar materiais transparentes, tais como películas e fluidos, é de particular importância. A forma e a cor dos objectos não influenciam o resultado da detecção. A capacidade de detectar películas ou líquidos transparentes é também de especial importância. Os sensores ultra-sónicos são utilizados para a medição de distâncias (por exemplo, detecção de diâmetros, controlo de laços), para a detecção do nível de enchimento (por exemplo, detecção de silos), para o posicionamento e detecção de presença (por exemplo, posicionamento de painéis de vidro, verificação do rasgamento de películas, detecção de garrafas de vidro)

Características eléctricas

Tempo de resposta	10 ms
Número de saídas de comutação	1
Ecrã	Ecrã LED
Resolução	0,1 mm
Execução da função de comutação	programável/configurável
Concepção da ligação eléctrica	Conector M8
Versão de saída de comutação	PNP/NPN
Corrente nominal de comutação	150 mA
Atraso de prontidão	300 ms
Procedimento de definição	Aulas teóricas
À prova de curto-circuito	Sim
Corrente em vazio	30 mA
Número de postes	4
Saída de som	axial
Distância de comutação	20 - 100 mm
Frequência de comutação	20 Hz
Classe de protecção	III
Queda de tensão	2 V
Desvio de temperatura em toda a gama de medição	0,2 %
Frequência portadora	484 kHz
Protecção contra polaridade inversa	Sim
Repetibilidade absoluta	0,3 mm
Interface de comunicação suportada	IO-Link
Tensão de funcionamento (DC)	18 - 30 V

Características mecânicas

Tipo	Cilindro, rosca
Comprimento da rosca	47 mm
Passo de linha	1 mm
Comprimento	70 mm
Distância de montagem	60 mm
Superfície	niquelado
Classe de protecção (IP)	IP67
Material do invólucro	Latão
Detecção do diâmetro	Sim
Dimensão da rosca	M8
Temperatura ambiente	0 - 50 °C

Outras características

Frequência de funcionamento	484 kHz
Detecção de objectos em linhas de transporte	Sim
Meio de referência / objecto	Placa de medição 20x20mm
ardTE00_Anwendungen	Niveauabfrage

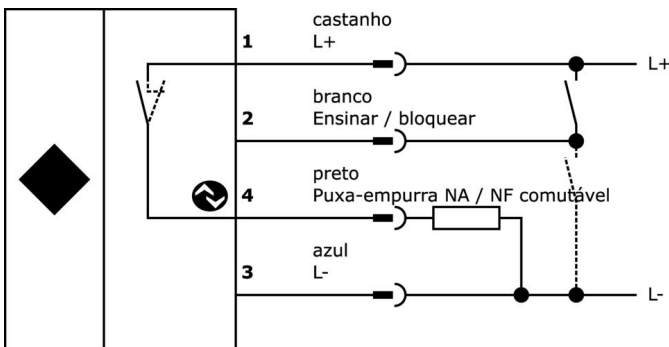
Classificação

ETIM 8	EC001849 Sonda ultra-sónica
--------	-----------------------------

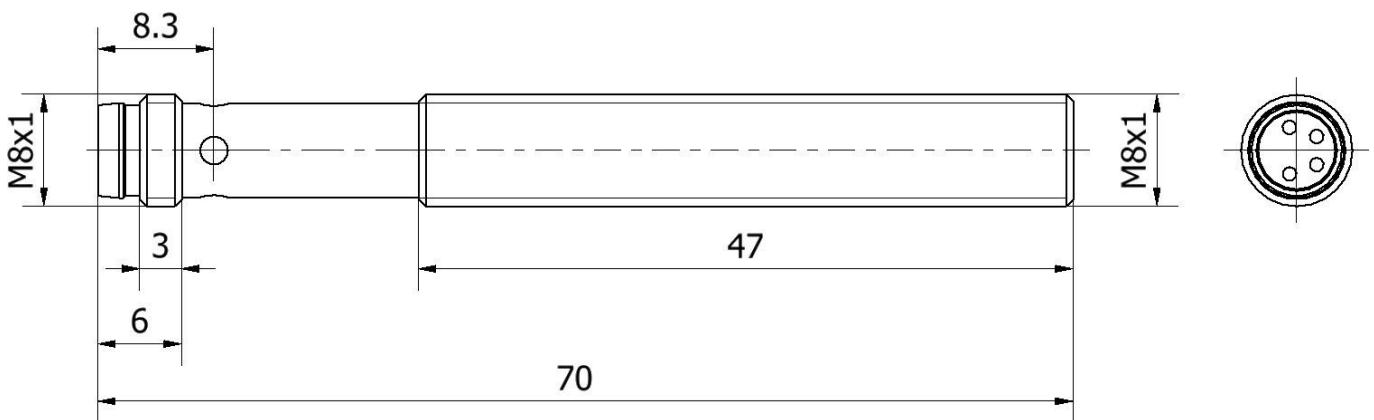
Mais

Grupo de produtos IPF	250 sensores ultra-sónicos
dimensões da embalagem	155 x 175 x 8,5 mm
Peso bruto	29 g
Número da pauta aduaneira	85365019
Número WEEE	40951076
Em conformidade com o REACH	Sim
Conformidade com RoHS	Sim

Ligação



Desenho dimensional



Programa de acessórios de extracção

AY000025



acessórios, Porca sextavada, M12x1, Tamanho da chave 17mm, Latão Niquelado

AY000032



acessórios sensor, Ø12mm, Alumínio, Para sensor 12mm, para Fixação na parede, Fixação com parafusos

VK030F81



Cabo de ligação, 0,3m, tomada M8 de 4 pinos angular, ficha M12 de 4 pinos reta, 4x0,34mm², PUR (poliuretano), 60V, IP67, resistente à corrente de arrasto e à torção, óleos e lubrificantes de arrefecimento, zona de soldadura, sem silicone

VK030F85



Cabo de ligação, 0,3m, tomada M8 de 4 pinos rectos, ficha M12 de 4 pinos rectos, 4x0,34mm², PUR (poliuretano), 60V, IP67, resistente à corrente de arrasto e à torção, óleos e lubrificantes de arrefecimento, área de soldadura, sem silicone

AY000142



acessórios, Porca sextavada, M8x1, Chave tamanho 10mm, Aço inoxidável

AY000010



acessórios sensor, Ø8mm, Alumínio, Para sensor 8mm, para Fixação na parede, Fixação com parafusos

NG530002



Fonte de alimentação DC, monofásica, 99x114x22mm, 24V, 0.1A, Número de saídas de relé 2, 100-264V AC 50Hz, 100-264V AC 60Hz, Ligação de parafuso, IP20, Plástico, Estabilizado, Tensão de saída, pulsante

VK000040



Adaptação, M8 fêmea (tomada) 4 pinos rectos, M12 macho (conector) 4 pinos rectos, 24V, -25-85°C, IP67, Óleo e lubrificantes de arrefecimento, Zona de soldadura

VK003071



Tomada de cabo, angular, adequada para auto-montagem, ligação de soldadura, Ø3,5-5mm, 4A, 30V, -40-85°C, M8 fêmea (tomada) 4 pinos, IP67, latão

Pode encontrar mais acessórios na nossa página inicial



Instalação

A montagem / instalação só pode ser efectuada por um electricista qualificado!



Eliminação

Número WEEE de acordo com § 6 para. 3 ElektroG: 40951076

Avisos de segurança

/ Antes da primeira utilização, certifique-se de que segue todas as instruções de segurança que possam ser fornecidas nas informações sobre o produto.

/ Nunca utilize estes dispositivos em aplicações em que a segurança de uma pessoa dependa da sua funcionalidade.

/ Qualquer software, controladores ou ficheiros IOOD que possam ser necessários para operar o seu dispositivo podem ser descarregados gratuitamente a partir da nossa página inicial: www.ipf-electronic.com