

UT120020

Capteurs à ultrasons • Mesurant la distance

Détecteur à ultrasons, palpeur, M12x1 70long, Sn : 20-200, 15-30V DC, 0-10V, connecteur M12 à 4 pôles, IP67, laiton nickelé, Teach-In, LED, lobe acoustique axial

Y compris Mère



Les détecteurs à ultrasons sont des interrupteurs de position fonctionnant sans contact et sans usure, qui peuvent également être utilisés dans des conditions environnementales difficiles. L'un des principaux avantages de ces appareils réside dans le fait que le matériau et la nature de la surface des objets à détecter peuvent être pratiquement quelconques. Les matériaux solides, liquides, granuleux et pulvérulents sont détectés. La forme et la couleur des objets n'ont aucune influence sur le résultat de l'interrogation. La capacité à détecter des matériaux transparents tels que des films ou des liquides est également particulièrement importante. Les capteurs à ultrasons sont utilisés pour la mesure de distance (p. ex. saisie de diamètre, régulation de boucle), le contrôle de niveau ou de hauteur de remplissage (p. ex. interrogation de silo), pour les interrogations de positionnement et de présence (p. ex. positionnement de vitres, contrôle de fissure de film, interrogation de bouteilles en verre).

Caractéristiques électriques

Annonce	Indicateur LED
Résolution	0,3mm
Exécution de la sortie analogique	0 - 10V
Exécution du raccordement électrique	Connecteur M12
Procédure de réglage	Apprentissage
Résistant aux courts-circuits	Oui
Courant à vide	35mA
Nombre de pôles	4
Répétabilité relative	0,1%
Sortie sonore	axiale
Classe de protection	III
Dérive en température sur l'ensemble de la plage de mesure	2%
Fréquence porteuse	380kHz
Protégé contre l'inversion de polarité	Oui
Tension de fonctionnement (DC)	15 - 30V
Plage de mesure	20 - 200mm

Propriétés mécaniques

Forme de construction	Cylindre, filetage
Longueur du filetage	55mm
Pas de vis	1mm
Longueur	70mm
Surface	nickelé
Indice de protection (IP)	IP67
Matériau du boîtier	Laiton
Détection du diamètre	Oui
Dimension du filetage	M12
Température ambiante	-10 - 60°C

Propriétés optiques

Angle d'ouverture	6°
-------------------	----

Autres caractéristiques

Fréquence de travail	380kHz
Demande de niveau	Oui

Classification

ETIM 8	EC001846 Capteur de distance à ultrasons
--------	--

Autre

Groupe de produits IPF	259 Capteurs à ultrasons (analogiques)
Dimensions de l'emballage	120 x 100 x 17 mm
Poids brut	40 g
Numéro de tarif douanier	85365019
Numéro WEEE	40951076
Conforme à la norme OzDS	Oui
Conforme au POP	Oui
Conforme à REACH	Oui
Conforme à la directive RoHS	Oui

Schéma de connexion

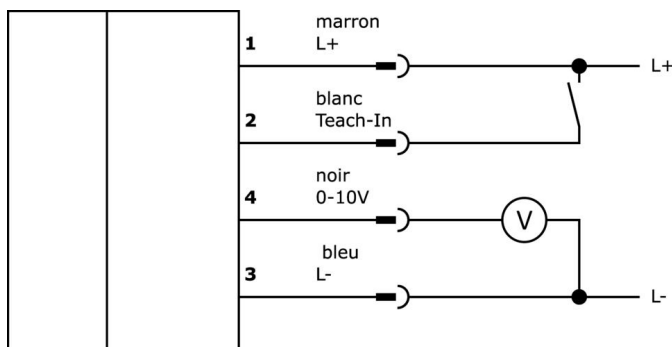
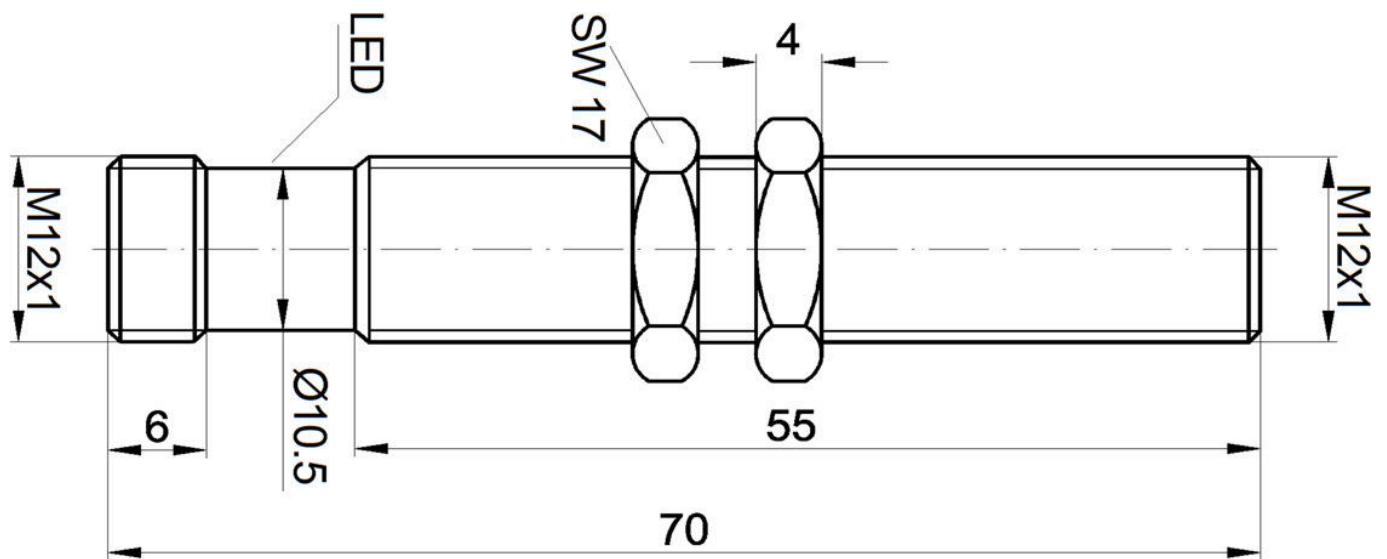


Schéma d'encombrement



Extrait de la gamme d'accessoires

VK003020



Prise de câble, coudée, à confectionner soi-même, raccordement par vis, Ø3-6,5mm, 4A, 240V, -25-90°C, prise M12 à 4 pôles, IP67, PBT

VK003024



Prise de câble, droite, à confectionner soi-même, raccordement par vis, Ø3-6,5mm, 4A, 240V, -25-90°C, prise M12 à 4 pôles, IP67, PBT

VK000041



Adaptation, Connecteur femelle M12 4 pôles droit, Connecteur mâle M8 4 pôles droit, 24V, -25-85°C, IP67, Huiles et fluides de coupe, Zone de soudure

AY000162



Accessoires, aimant, Ø43mm, néodyme-fer-bore, filetage femelle M5, caoutchouc

AY000159



Accessoires Capteur, tube de montage, Ø12mm 200long, aluminium anodisé/anodisé

VK205321



Câble de raccordement, 2m, prise M12 4 pôles coudée, extrémité de câble libre, 4x0,34mm², PUR (polyuréthane), Ø5,5mm, 250V, -25-90°C, IP67, blindé, résistant aux chaînes porte-câbles et à la torsion, huiles et fluides de coupe, domaine de soudage, sans silicone

VK205325



Câble de raccordement, 2m, prise M12 4 pôles droit, extrémité de câble libre, 4x0,34mm², PUR (polyuréthane), Ø5,5mm, 250V, -25-90°C, IP67, blindé, résistant aux chaînes porte-câbles et à la torsion, huiles et fluides de coupe, domaine de soudage, sans silicone

AY000115



Accessoires Capteur, kit de fixation, métal, rotule

AV000114



Accessoires, Adaptateur d'apprentissage, Prise M12 4 broches droite, Prise M12 4 broches droite noire

Vous trouverez d'autres accessoires sur notre site Internet

Montage



Le montage / l'installation ne doit être effectué que par un électricien spécialisé !

Élimination



Consignes de sécurité

- /** Avant la mise en service, veuillez vous assurer que toutes les consignes de sécurité figurant éventuellement dans la documentation du produit ont été respectées.
- /** En cas d'impact direct sur la sécurité des personnes, l'utilisation de ces produits est interdite.