

UT120021

Ultrazvukové senzory • Měření vzdálenosti

Ultrazvukový senzor, difuzní odrazový senzor, M12x1 88lang, Sn: 2-82, diagnostické pokrytí 15-30V, 0-10V, zásuvný konektor M12 4-pin, IP67, poniklovaná (n-pltd) mosaz, teach-in, LED, axiální zvukový kužel

Včetně Matice



Ultrazvukové snímače jsou bezkontaktní a neopotřebávající se polohové spínače, které mohou být používány také v náročném prostředí. Významná výhoda těchto zařízení spočívá v tom, že materiálová a povrchová struktura objektů, které mají být detekovány, může být prakticky libovolná. Jsou rozpoznány pevné, kapalné, granulované a práškové materiály. Forma a barva objektů nemá vliv na výsledek snímání. Rovněž je velmi důležitá schopnost zachytit průhledné materiály, jako jsou fólie nebo kapaliny. Ultrazvukové snímače se používají při měření vzdálenosti (např. měření průměru, kontrola smyčky), řízení hladiny (např. naplněnost sila), při snímání polohy a přítomnosti (např. umístění skleněných kotoučů, kontrola fóliových trhlin, snímání skleněných lahví).

Elektrické vlastnosti

Zobrazení	LED displej
Rozlišení	0,3mm
Provedení analogového výstupu	0 - 10V
Provedení elektrické přípojky	Konektor M12
Postup nastavení	Teach-In
Odolné proti zkratům	Ano
Proud naprázdno	35mA
Počet pinů	4
Relativní přesnost opakování	0,1%
Výstup zvuku	axiální
Třída ochrany	III
Teplotní drift	2%
Nosný kmitočet	380kHz
Chráněné proti přepólování	Ano
Provozní napětí (DC)	15 - 30V
Rozsah měření	2 - 82mm

Mechanické vlastnosti

Design	Válec, závit
Délka závitu	42,5mm
Stoupání závitu	1mm
Délka	88mm
Povrch	niklovaný
Druh krytí (IP)	IP67
Materiál krytu	Mosaz
Detekce průměru	Ano
Rozměr závitu	M12
Okolní teplota	-10 - 60°C

Ostatní vlastnosti

Pracovní frekvence	380kHz
Snímání úrovně	Ano

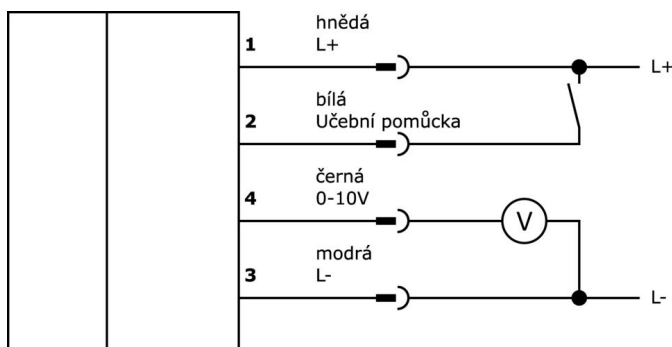
Klasifikace

ETIM 8	EC001846 Ultrazvukový senzor vzdálenosti
--------	--

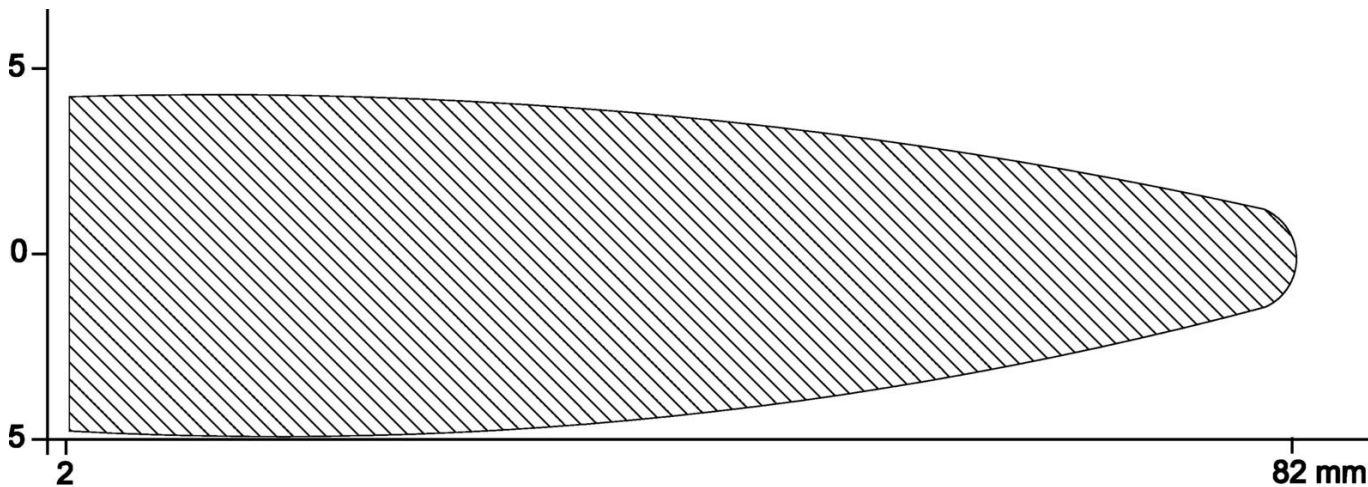
Další

Skupina produktů IPF	259 Ultrazvukové senzory (analogové)
Rozměry balení	120 x 100 x 17 mm
Hrubá váha	50 g
Číslo zboží	85365019
WEEE číslo	40951076
V souladu s REACH	Ano
V souladu s RoHS	Ano

Přípojka



Rozměrový výkres



 **sichere Erkennung eines Objektes von 15x15mm**

UT120021

Výňatek z programu příslušenství

VK003020



Kabelový konektor, zahnutý, Vhodné pro montáž svépomocí, Přípojka šroubení, Ø3-6,5mm, 4A, 240V, -25-90°C, M12 Samice (zdiřka) 4pólový, IP67, PBT

VK003024



Kabelový konektor, přímý, Vhodné pro montáž svépomocí, Přípojka šroubení, Ø3-6,5mm, 4A, 240V, -25-90°C, M12 Samice (zdiřka) 4pólový, IP67, PBT

VK205321



Přívodní kabel, 2m, M12 Samice (zdiřka) 4pólový zahnutý, volná koncovka vedení, 4x0,34mm², PUR (Polyuretan), Ø5,5mm, 250V, -25-90°C, IP67, Stíněné, Vhodné pro vlečné řetězy a kroucení, Oleje a chladicí maziva, Oblast sváření, Bez silikonů

VK205325



Přívodní kabel, 2m, M12 Samice (zdiřka) 4pólový přímý, volná koncovka vedení, 4x0,34mm², PUR (Polyuretan), Ø5,5mm, 250V, -25-90°C, IP67, Stíněné, Vhodné pro vlečné řetězy a kroucení, Oleje a chladicí maziva, Oblast sváření, Bez silikonů

AV000114



Příslušenství, Teach-Adaptér, M12 Samice (zdiřka) 4pólový přímý, M12 Samec (zástrčka) 4pólový přímý černá

AY000115



Příslušenství Snímač, Upevňovací sada, Kov, Kulový kloub

AY000162



Příslušenství, magnetické, Ø43mm, neodym-železo-bór, vnitřní závit M5, guma

AY000025



Příslušenství, Šestihhranná matice, M12x1, Velikost klíče 17mm, Mosaz niklovaný

AY000032



Příslušenství Snímač, Ø12mm, Hliník, pro snímač 12mm, pro Nástěnná montáž, Šroubové upevnění

Další příslušenství najdete na našich domovských stránkách

Montáž



Montáž / instalaci smí provádět pouze kvalifikovaný elektrikář!

Likvidace



Bezpečnostní pokyny

- / Před uvedením do provozu prosím zkontrolujte, zda byly dodrženy veškeré bezpečnostní pokyny, které jsou případně uvedené v dokumentaci výrobku.
- / Nikdy nepoužívejte tato zařízení v aplikacích, kde bezpečnost osob závisí na jejich funkčnosti.