

UT120021

Sensores por ultrasonidos • Medición de distancias

Sensor ultrasónico, pulsador, M12x1 88lang, Sn: 2-82, 15-30V CC, 0-10V, conector M12 de 4 polos, IP67, latón niquelado, teach-in, LED, haz sonoro axial

Inclusive Tuerca



Los sensores por ultrasonidos son interruptores de posición que operan sin contacto ni desgaste; estos interruptores también se pueden usar en condiciones ambientales rudas. Una ventaja esencial de estos equipos radica en que el material y las características de la superficie de los objetos a detectar puede ser prácticamente cualquiera. Se detectan materiales sólidos, líquidos, granulados y pulverizados. La forma y el color de los objetos no influyen en el resultado de la consulta. También tiene un significado especial la capacidad de detectar materiales transparentes tales como láminas o líquidos. Los sensores por ultrasonidos se usan en la medición de distancias (p. ej. registros de diámetros, control de bucle), el control de nivel o de nivel de llenado (p. ej. consulta de silo), en las consultas de posición y presencia (p. ej. posicionamiento de cristales, control de fisuras en la lámina, consulta de botellas de vidrio).

Datos eléctricos

Pantalla	pantalla LED
Resolución	0,3mm
Versión de la salida analógica	0 - 10V
Versión de la conexión eléctrica	Conector M12
Procedimiento de ajuste	Teach-In
A prueba de cortocircuitos	Sí
Corriente en vacío	35mA
Número de polos	4
Repetibilidad relativa	0,1%
Salida acústica	axial
Clase de seguridad	III
Deriva de temperatura en todo el rango de medición	2%
Frecuencia portadora	380kHz
Con protección contra la inversión de polaridad	Sí
Tensión de servicio (CC)	15 - 30V
Rango de medición	2 - 82mm

Datos mecánicos

Diseño	Cilindro, rosca
Longitud de rosca	42,5mm
Paso de rosca	1mm
Longitud	88mm
Superficie	niquelado
Grado de protección (IP)	IP67
Material de la carcasa	Latón
Detección del diámetro	Sí
Dimensión de la rosca	M12
Temperatura ambiente	-10 - 60°C

Otros datos

Frecuencia de trabajo	380kHz
Consulta del nivel	Sí

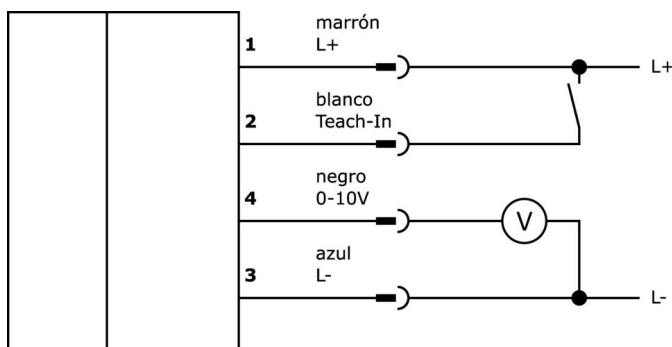
Clasificación

ETIM 8	EC001846 Sensor de distancia ultrasónico
--------	--

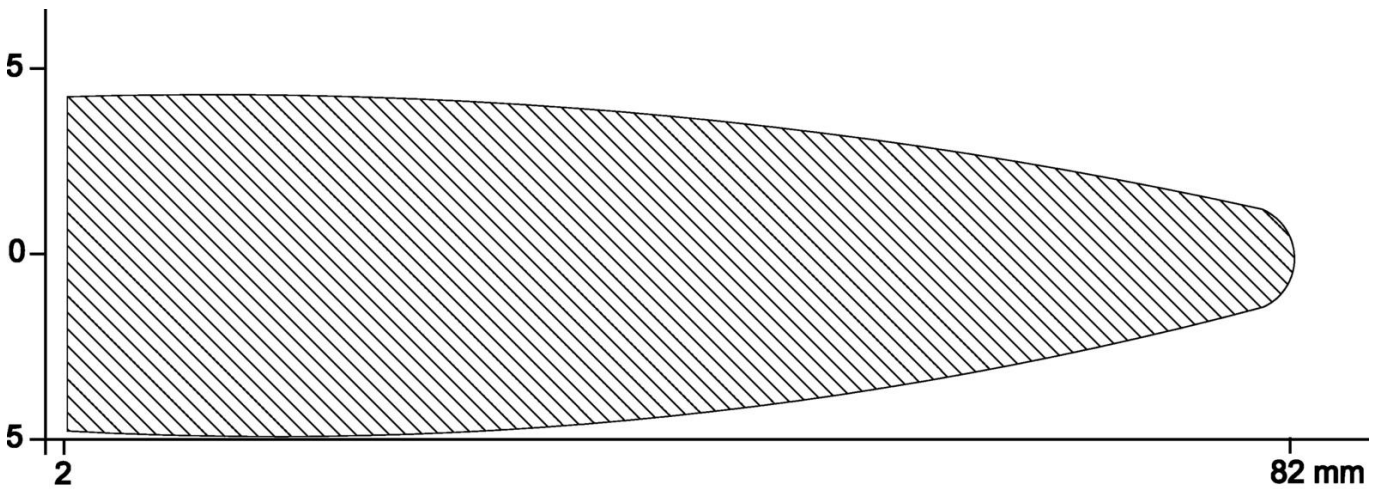
Más

Grupo de productos ipf	259 Sensores por ultrasonidos (analógicos)
dimensiones de embalaje	120 x 100 x 17 mm
Peso bruto	50 g
Código arancelario	85365019
WEEE número	40951076
Conforme a REACH	Sí
Conforme a RoHS	Sí

Conexión



Dibujo acotado



 **sichere Erkennung eines Objektes von 15x15mm**

UT120021

Extracto del programa de accesorios

VK003020



caja de conexiones, acodado, autocofeccionable, conexión con tornillos, $\varnothing 3-6,5\text{mm}$, 4a, 240v, -25-90°C, m12 hembra 4polos, ip67, pbt

VK003024



caja de conexiones, recto, autocofeccionable, conexión con tornillos, $\varnothing 3-6,5\text{mm}$, 4a, 240v, -25-90°C, m12 hembra 4polos, ip67, pbt

VK205321



cable de conexión, 2m, m12 hembra 4polos acodado, extremo del cable libre, 4x0,34mm², pur (poliuretano), $\varnothing 5,5\text{mm}$, 250v, -25-90°C, ip67, blindado, apto para cadenas de arrastre y torsión, aceites y lubricantes refrigerantes, área de soldadura, si...

VK205325



cable de conexión, 2m, m12 hembra 4polos recto, extremo del cable libre, 4x0,34mm², pur (poliuretano), $\varnothing 5,5\text{mm}$, 250v, -25-90°C, ip67, blindado, apto para cadenas de arrastre y torsión, aceites y lubricantes refrigerantes, área de soldadura, sin ...

AV000114



accesorios, Adaptador Teach, M12 Hembra 4polos recto, M12 Conector macho 4polos recto negro

AY000115



accesorios sensor, Kit de fijación, Metal, rótula

AY000162



Accesorios, imán, $\varnothing 43\text{mm}$, neodimio-hierro-boro, rosca interior M5, goma

AY000025



accesorios, tuerca hexagonal, m12x1, entrecaras 17mm, latón niquelado

AY000032



accesorios sensor, $\varnothing 12\text{mm}$, Aluminio, para sensor 12mm, para Montaje mural, Fijación con tornillos

Encontrará más accesorios en nuestra [página web](#)

Montaje

El montaje/la instalación solo debe ser llevado a cabo por electricistas cualificados.

Eliminación de residuos

Indicaciones de seguridad

- / Antes de la puesta en marcha, asegúrese de que se han respetado todas las indicaciones de seguridad indicadas en la documentación del producto.
- / El uso de estos productos está prohibido si tienen un efecto directo en la seguridad de las personas.