

UT129020

Ultrazukové senzory • Měření vzdálenosti

Snímač Ultrazvuk, Difuzní snímač, M12x1 65dlouhé, Sn: 20-200, 18-30V DC, 0 V ... 10 V / 4 mA ... 20 mA, IO-Link, 4pólový, IP67, Mosaz niklovaný, Teach-In, S LED zobrazením, Zvukový paprsek Axiální

Včetně Matice



Ultrazukové snímače jsou bezkontaktní a neopotřebovávají se polohové spínače, které mohou být používány také v náročném prostředí. Významná výhoda těchto zařízení spočívá v tom, že materiálová a povrchová struktura objektů, které mají být detekovány, může být prakticky libovolná. Jsou rozpoznány pevné, kapalné, granulované a práškové materiály. Forma a barva objektů nemá vliv na výsledek snímání. Rovněž je velmi důležitá schopnost zachytit průhledné materiály, jako jsou fólie nebo kapaliny. Ultrazukové snímače se používají při měření vzdálenosti (např. měření průměru, kontrola smyčky), řízení hladiny (např. naplněnost sila), při snímání polohy a přítomnosti (např. umístění skleněných kotoučů, kontrola fóliových trhlin, snímání skleněných lahví).

Elektrické vlastnosti

Zobrazení	LED displej
Rozlišení	1 mm
Provedení analogového výstupu	0 - 10V 4 - 20mA
Jmenovitý spínací proud	150 mA
Zpoždění připravenosti	300 ms
Postup nastavení	Teach-In
Odolné proti zkratům	Ano
Zatěžovací odpor (výstup napětí)	10 kOhm
Zatěžovací odpor (výstup proudu)	0,4 kOhm
Proud naprázdno	40 mA
Počet pinů	4
Relativní odchylka od linearity	0,4 %
Výstup zvuku	axiální
Snímací rozsah	20 - 200 mm
Frekvence spínání	20 Hz
Třída ochrany	III
Teplotní drift	0,2 %
Nosný kmitočet	400 kHz
Chráněné proti přepólování	Ano
Absolutní přesnost opakování	0,5 mm
Podporované komunikační rozhraní	IO-Link
Provozní napětí (DC)	18 - 30 V
Multiplexní připojení (přepínání pomocí IO-Link)	Ano
Spínací výstup (přepínání pomocí IO-Link)	Ano
Synchronizační připojení (přepínání pomocí IO-Link)	Ano
Vstup Teach (přepínání pomocí IO-Link)	Ano

Mechanické vlastnosti

Design	Válec, závit
Délka závitu	41,5 mm
Stoupání závitu	1 mm
Délka	65 mm
Montážní vřule	60 mm
Povrch	niklovaný
Druh krytí (IP)	IP67
Materiál krytu	Mosaz
Detekce průměru	Ano
Rozměr závitu	M12
Okolní teplota	-25 - 70 °C

Ostatní vlastnosti

Pracovní frekvence	400 kHz
Snímání objektů na dopravníkových systémech	Ano
Referenční médium / objekt	Měřicí deska 20x20mm
ardTE00_Anwendungen	Niveauabfrage

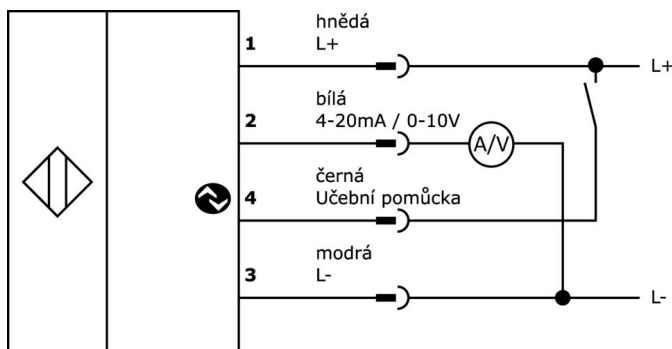
Klasifikace

ETIM 8	EC001849 Ultrazvuková sonda
--------	-----------------------------

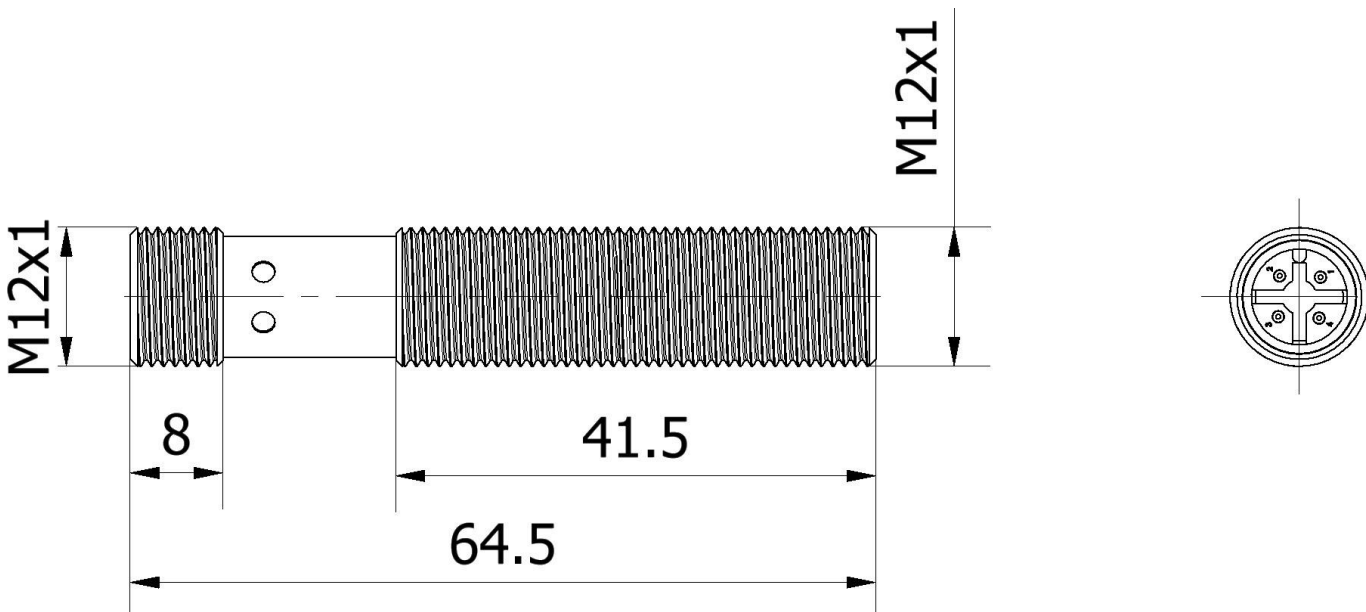
Další

Skupina produktů IPF	259 Ultrazvukové senzory (analogové)
Rozměry balení	155 x 175 x 13 mm
Hrubá váha	41 g
Číslo zboží	85365019
WEEE číslo	40951076
V souladu s REACH	Ano
V souladu s RoHS	Ano

Přípojka



Rozměrový výkres



Výňatek z programu příslušenství

VK205621



Přívodní kabel, 2m, M12 Samice (zdiřka) 5pólový zahnutý, volná koncovka vedení, 5x0,34mm², PUR (Polyuretan), Ø6mm, 60V, -25-90°C, IP67, Stíněné, Vhodné pro vlečné řetězy a kroucení, Oleje a chladicí maziva, Oblast sváření, Bez silikonů

VK205625



Přívodní kabel, 2m, M12 Samice (zdiřka) 5pólový přímý, volná koncovka vedení, 5x0,34mm², PUR (Polyuretan), Ø6mm, 60V, -25-90°C, IP67, Stíněné, Vhodné pro vlečné řetězy a kroucení, Oleje a chladicí maziva, Oblast sváření, Bez silikonů

VK205321



Přívodní kabel, 2m, M12 Samice (zdiřka) 4pólový zahnutý, volná koncovka vedení, 4x0,34mm², PUR (Polyuretan), Ø5,5mm, 250V, -25-90°C, IP67, Stíněné, Vhodné pro vlečné řetězy a kroucení, Oleje a chladicí maziva, Oblast sváření, Bez silikonů

VK205325



Přívodní kabel, 2m, M12 Samice (zdiřka) 4pólový přímý, volná koncovka vedení, 4x0,34mm², PUR (Polyuretan), Ø5,5mm, 250V, -25-90°C, IP67, Stíněné, Vhodné pro vlečné řetězy a kroucení, Oleje a chladicí maziva, Oblast sváření, Bez silikonů

VK030F21



Připojovací kabel, 0,3 m, zásuvka M12 4pólová úhlová, konektor M12 4pólový přímý, 4x0,34 mm², 240 V, IP67, vhodný pro vlečné řetězy a odolný proti zkroucení, olejům a chladicím mazivům, oblast svařování, bez silikonu.

VK030F25



Připojovací kabel, 0,3 m, zásuvka M12 4-pólová rovná, konektor M12 4-pólová rovná, 4x0,34 mm², PUR (polyuretan), 240 V, IP67, vhodný pro vlečné řetězy a odolný proti zkroucení, olejům a chladicím mazivům, svařovací prostor, bez silikonu.

VK003021



Kabelový konektor, zahnutý, Vhodné pro montáž svépomocí, Připojka šroubení, Ø3-6,5mm, 4A, 60V, -25-90°C, M12 Samice (zdiřka) 5pólový, IP67, PBT

VK003025



Kabelový konektor, přímý, Vhodné pro montáž svépomocí, Připojka šroubení, Ø3-6,5mm, 4A, 60V, -25-90°C, M12 Samice (zdiřka) 5pólový, IP67, PBT

VK003020



Kabelová zásuvka, úhlová, samomontážní, šroubové připojení, Ø3-6,5 mm, 4 A, 240 V, -25-90 °C, zásuvka M12 4-pólová, IP67, PBT

Další příslušenství najdete na našich domovských stránkách



Montáž

Montáž / instalaci smí provádět pouze kvalifikovaný elektrikář!



Likvidace

Číslo WEEE podle § 6 odst. 3 ElektroG: 40951076

Bezpečnostní pokyny

/ Před uvedením do provozu prosím zkontrolujte, zda byly dodrženy veškeré bezpečnostní pokyny, které jsou případně uvedené v dokumentaci výrobku.

/ Nikdy nepoužívejte tato zařízení v aplikacích, kde bezpečnost osob závisí na jejich funkčnosti.

/ Software, ovladače a soubory IODD potřebné k provozu zařízení si můžete stáhnout bezplatně na naší domovské stránce: www.ipf-electronic.de/cz