

UT129020

Sensori a ultrasuoni • Misurazione della distanza

Sensore a ultrasuoni, pulsante, M12x1 65long, Sn: 20-200, 18-30V DC, 0-10V/4-20mA, IO-Link, 4-poli, IP67, ottone nichelato, autoapprendimento, LED, raggio sonoro assiale

Incluso Madre



I sensori a ultrasuoni sono interruttori di posizione senza contatto e senza usura che possono essere utilizzati anche in condizioni ambientali difficili. Uno dei principali vantaggi di questi dispositivi è che le proprietà del materiale e della superficie degli oggetti da rilevare possono essere praticamente tutte. È possibile rilevare materiali solidi, liquidi, granulari e in polvere. La forma e il colore degli oggetti non influiscono sul risultato del rilevamento. Particolarmente importante è anche la capacità di rilevare materiali trasparenti come fogli o liquidi. I sensori a ultrasuoni sono utilizzati per la misurazione della distanza (ad esempio, rilevamento del diametro, controllo del loop), controllo del livello o dell'altezza di riempimento (ad esempio, rilevamento del silo), posizionamento e rilevamento della presenza (ad esempio, posizionamento della lastra di vetro, controllo dello strappo della pellicola, rilevamento della bottiglia di vetro).

Proprietà elettriche

Display	Display a LED
Risoluzione	1 mm
Progettazione dell'uscita analogica	0 - 10V 4 - 20mA
Corrente di commutazione nominale	150 mA
Ritardo di standby	300 ms
Procedura di impostazione	Teach-In
A prova di cortocircuito	Sì
Resistenza di carico (uscita in tensione)	10 kOhm
Resistenza di carico (uscita in corrente)	0,4 kOhm
Corrente a vuoto	40 mA
Numero di pali	4
Deviazione relativa della linearità	0,4 %
Uscita audio	assiale
Distanza di commutazione	20 - 200 mm
Frequenza di commutazione	20 Hz
Classe di protezione	III
Deriva della temperatura sull'intero campo di misura	0,2 %
Frequenza portante	400 kHz
Protezione contro l'inversione di polarità	Sì
Ripetibilità assoluta	0,5 mm
Interfaccia di comunicazione supportata	IO-Link
Tensione di esercizio (CC)	18 - 30 V
Collegamento multiplo (commutazione tramite IO-Link)	Sì
Uscita di commutazione (commutazione tramite IO-Link)	Sì
Collegamento di sincronizzazione (commutazione tramite IO-Link)	Sì
Ingresso Teach (commutazione tramite IO-Link)	Sì

Proprietà meccaniche

Design	Cilindro, filettatura
Lunghezza della filettatura	41,5 mm
Passo del filo	1 mm
Lunghezza	65 mm
Distanza di montaggio	60 mm
Superficie	nichelato
Classe di protezione (IP)	IP67
Materiale dell'alloggiamento	Ottone
Rilevamento del diametro	Sì
Dimensione del filo	M12
Temperatura ambiente	-25 - 70 °C

Altre proprietà

Frequenza operativa	400 kHz
Richiesta di informazioni sulle linee di trasporto	Sì
Mezzo di riferimento / oggetto	Piastra di misura 20x20 mm
ardTE00_Anwendungen	Niveauabfrage

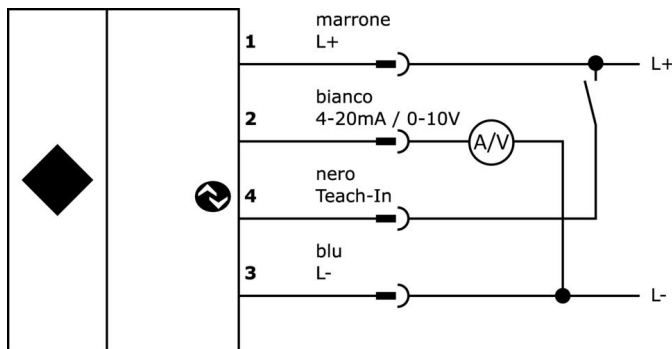
Classificazione

ETIM 8	EC001849 Scanner a ultrasuoni
--------	-------------------------------

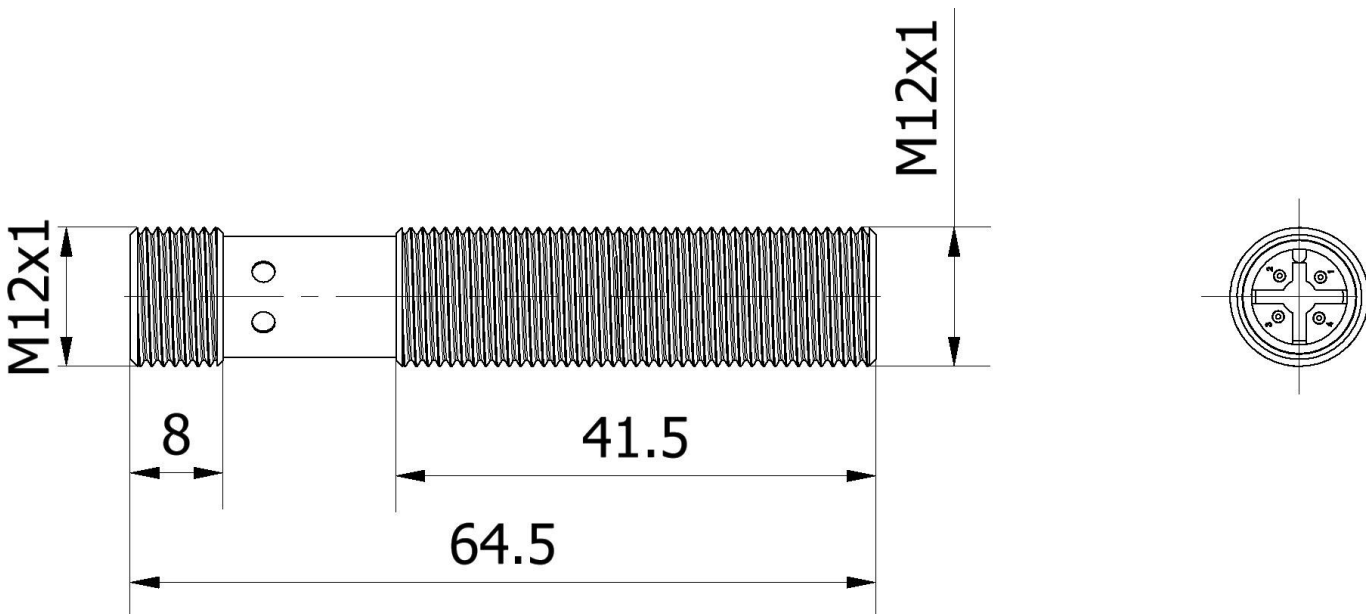
Ulteriori informazioni

Gruppo di prodotti IPF	259 Sensori a ultrasuoni (analogici)
Dimensioni dell'imballaggio	155 x 175 x 13 mm
Peso lordo	41 g
Numero di tariffa doganale	85365019
Numero WEEE	40951076
Conforme a REACH	Sì
Conforme alla direttiva RoHS	Sì

Schema di collegamento



Disegno quotato



Estratto del programma di accessori

VK205621



Cavo di collegamento, 2 m, presa M12 a 5 pin angolata, estremità libera del cavo, 5x0,34 mm², PUR (poliuretano), Ø6 mm, 60 V, -25-90°C, IP67, schermato, resistente alla catena di trascinamento e alla torsione, oli e lubrificanti di raffreddamento, area di saldatura, senza silicone

VK205625



Cavo di collegamento, 2 m, connettore M12 a 5 poli dritto, estremità libera del cavo, 5x0,34 mm², PUR (poliuretano), Ø6 mm, 60 V, -25-90°C, IP67, schermato, resistente alla catena di trascinamento e alla torsione, oli e lubrificanti di raffreddamento, area di saldatura, senza silicone

VK205321



Cavo di collegamento, 2 m, presa M12 a 4 poli angolata, estremità libera del cavo, 4x0,34 mm², PUR (poliuretano), Ø5,5 mm, 250 V, -25-90°C, IP67, schermato, resistente alla catena di trascinamento e alla torsione, agli oli e ai lubrificanti di raffreddamento, area di saldatura, senza silicone

VK205325



Cavo di collegamento, 2 m, presa M12 a 4 poli dritti, estremità libera, 4x0,34 mm², PUR (poliuretano), Ø5,5 mm, 250 V, -25-90°C, IP67, schermato, resistente alla catena di trascinamento e alla torsione, oli e lubrificanti di raffreddamento, area di saldatura, senza silicone

VK030F21



Cavo di collegamento, 0,3 m, presa M12 a 4 poli angolare, spina M12 a 4 poli dritta, 4x0,34 mm², 240 V, IP67, resistente alla catena di trascinamento e alla torsione, agli oli e ai lubrificanti di raffreddamento, area di saldatura, senza silicone

VK030F25



Cavo di collegamento, 0,3 m, presa M12 a 4 poli dritti, spina M12 a 4 poli dritti, 4x0,34 mm², PUR (poliuretano), 240 V, IP67, resistente alla catena di trascinamento e alla torsione, oli e lubrificanti di raffreddamento, area di saldatura, senza silicone

VK003021



Presa per cavo, angolata, autoassemblaggio, connessione a vite, Ø3-6,5mm, 4A, 60V, -25-90°C, presa M12 a 5 pin, IP67, PBT

VK003025



Presa per cavo, dritta, autoassemblaggio, connessione a vite, Ø3-6,5mm, 4A, 60V, -25-90°C, presa M12 a 5 pin, IP67, PBT

VK003020



Presa per cavo, angolata, autoassemblaggio, connessione a vite, Ø3-6,5mm, 4A, 240V, -25-90°C, presa M12 a 4 pin, IP67, PBT

Ulteriori accessori sono disponibili sulla nostra homepage



Installazione

L'installazione deve essere eseguita esclusivamente da un elettricista qualificato!



Smaltimento dei rifiuti

Numero RAEE secondo § 6 par. 3 ElektroG: 40951076

Istruzioni di sicurezza

- / Prima della messa in funzione, accertarsi che siano state rispettate tutte le indicazioni di sicurezza contenute nella documentazione del prodotto.
- / L'uso di questi prodotti è vietato se ha un impatto diretto sulla sicurezza personale.
- / È possibile scaricare gratuitamente qualsiasi software, driver o file IODD necessari per il funzionamento del dispositivo dalla nostra homepage: www.ipf.de.