

## UT129020

### 超声波传感器 • 距离测量

超声波传感器, 扩散反射传感器, M12x1 65long, Sn: 20-200, 18-30V DC, 0-10V/4-20mA, IO-Link, 4pin, IP67, 黄铜镀镍, 示教式, 带LED显示, 超声波锥体轴向

包括 坚果



超声波传感器是非接触和无磨损的位置开关, 也可在粗糙的环境条件下使用。这些设备的一个关键优势在于, 要检测的物体的材料和表面特征几乎可以是任何东西。固体、液体、颗粒状材料和粉状材料都可以被识别, 而物体的形状或颜色对测量结果没有任何影响。此外, 检测透明材料 (如薄膜和液体) 的能力也特别重要。物体的形状和颜色不影响检测的结果。检测透明薄膜或液体的能力也是特别重要的。超声波传感器可用于距离测量 (如检测直径、回路控制)、填充物位检测 (如筒仓检测)、定位和存在检测 (如玻璃板定位、薄膜撕裂检查、玻璃瓶检测)。

#### 电气特性

显示	LED显示屏
决议	1 mm
模拟输出的类型	0-10V   4-20mA
额定开关电流	150 毫安
准备就绪的延迟	300 毫秒
设置程序	教学活动
短路保护	是
负载电阻 (电压输出)	10 kOhm
负载电阻 (电流输出)	0.4 kOhm
空载电流	40 毫安
引脚数量	4
相对线性度偏差	0.4 %
声音出口	轴向
切换距离	20 - 200 mm
开关频率	20 Hz
保护等级	三
整个测量范围内的温度漂移	0.2 %
载波频率	400 千赫兹
反向极性保护	是
绝对重复精度	0.5 mm
支持的通信接口	IO-Link
工作电压 (DC)	18 - 30 V
多重连接 (通过IO-Link切换)。	是
切换输出 (通过IO-Link切换)。	是
同步连接 (通过IO-Link切换)。	是
示教输入 (通过IO-Link切换)。	是

**机械特征**

设计	圆筒，有螺纹的
螺纹长度	41.5 mm
螺纹间距	1 mm
长度	65 mm
安装距离	60 mm
表面	镀镍
保护程度 ( IP )	IP67
外壳材料	黄铜
直径检测	是
导光板	M12
环境温度	-25 - 70 °C

**其他特点**

工作频率	400 千赫兹
输送系统上的物体检测	是
开关触点	测量板20x20mm
ardTE00_Anwendungen	Niveauabfrage

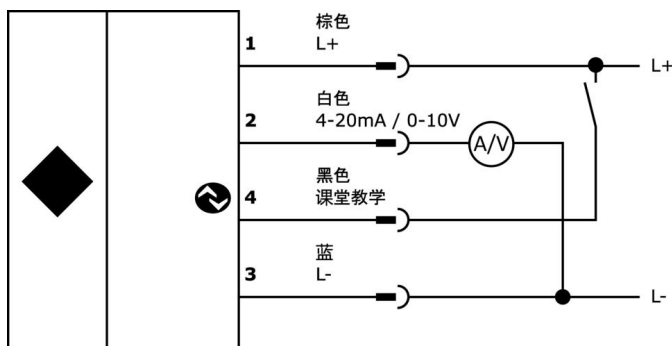
**种类**

ETIM 8	EC001849 超声波探头
--------	----------------

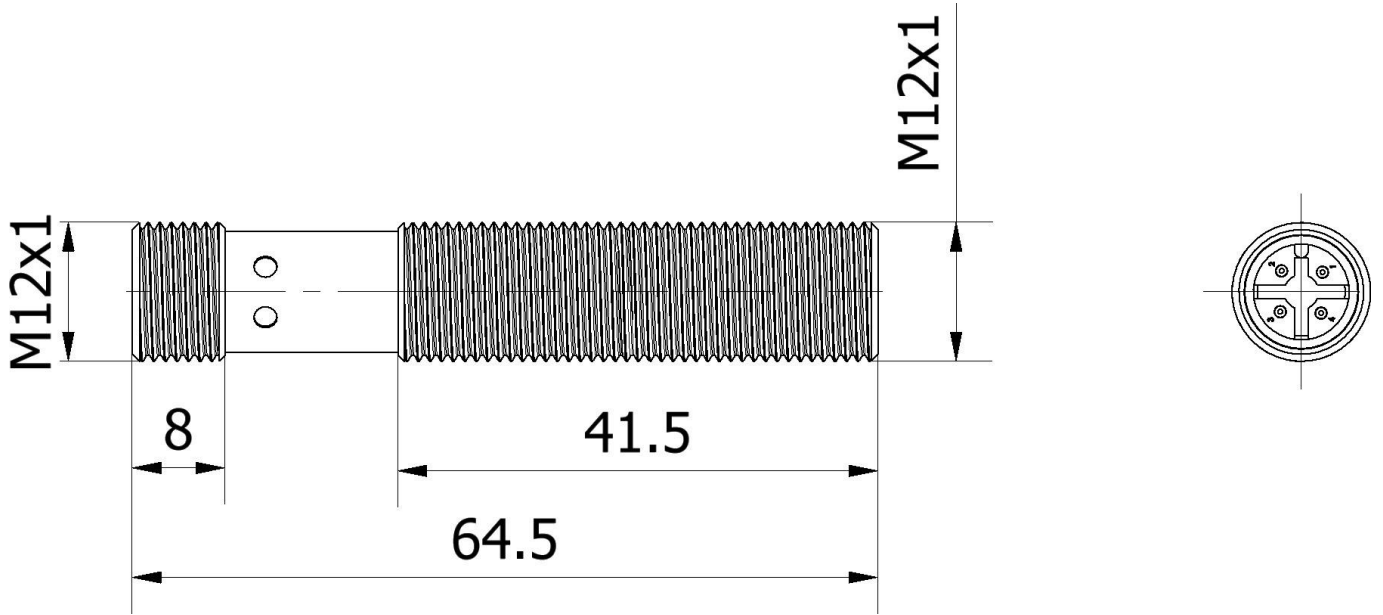
**更多**

IPF产品组	259个超声波传感器 ( 模拟 )。
包装尺寸	155 x 175 x 13 mm
总重量	41 g
海关税号	85365019
WEEE编号	40951076
适应性强	是
符合RoHS标准	是

**连接**



尺寸图



摘录配件方案

VK205621



连接电缆, 2米, M12母型 (插座) 5针角型, 自由导体端, 5x0.34mm<sup>2</sup>, PUR (聚氨酯), Ø6mm, 60V, -25-90°C, IP67, 屏蔽, 适用于拖链和抗扭, 油和冷却润滑剂, 焊接区, 无硅。

VK205625



连接电缆, 2米, M12母型 (插座) 5针直通, 自由导体端, 5x0.34mm<sup>2</sup>, PUR (聚氨酯), Ø6mm, 60V, -25-90°C, IP67, 屏蔽, 适用于拖链和抗扭, 油和冷却润滑剂, 焊接区域, 硅树脂, ...

VK205321



连接电缆, 2米, M12母型 (插座) 4针角型, 自由导体端, 4x0.34mm<sup>2</sup>, PUR (聚氨酯), Ø5.5mm, 250V, -25-90°C, IP67, 屏蔽, 适用于拖链和抗扭, 油和冷却润滑剂, 焊接区域, 硅...

VK205325



连接电缆, 2米, M12母型 (插座) 4针直通, 自由导体端, 4x0.34mm<sup>2</sup>, PUR (聚氨酯), Ø5.5mm, 250V, -25-90°C, IP67, 屏蔽, 适用于拖链和抗扭, 油和冷却润滑剂, 焊接区域, 硅橡胶。

VK030F21



连接电缆, 0.3米, M12插口 4针斜面, M12插头 4针直面, 4x0.34mm<sup>2</sup>, 240伏, IP67, 耐拖链和扭转, 耐油和冷却润滑剂, 焊接区, 无硅树脂

VK030F25



连接电缆, 0.3米, M12插座 4针直插, M12插头 4针直插, 4x0.34mm<sup>2</sup>, PUR (聚氨酯), 240伏, IP67, 耐拖链和扭转, 耐油和冷却润滑剂, 焊接区域, 无硅树脂

VK003021



电缆插座, 有角度, 适合自行组装, 螺丝连接, Ø3-6. 5mm, 4A, 60V, -25-90°C, M12母 (插座) 5针, IP67, PBT

VK003025



电缆插座, 直型, 适合自行组装, 螺钉连接, Ø3-6. 5mm, 4A, 60V, -25-90°C, M12母 (插座) 5针, IP67, PBT

VK003020



电缆插座, 带角度, 自动装配, 螺钉连接, Ø3-6. 5mm, 4A, 240V, -25-90°C, M12插座 4针, IP67, PBT

您可以在我们的主页上找到更多配件



安装

安装工作只能由合格的电工来完成!



废弃处理

根据第 6 条第 3 款 ElektroG 规定的 WEEE 编号: 40951076

---

**安全警告**

- / 在初始操作之前，请确保遵循产品信息中可能提供的所有安全说明。
- / 切勿在人的安全取决于其功能的应用中使用这些设备。
- / 任何操作设备所需的软件、驱动程序或IODD文件都可以从我们的主页上免费下载：[www.ipf-electronic.com](http://www.ipf-electronic.com)。