

UT129021

Ultrazvukové senzory • Měření vzdálenosti

Snímač Ultrazvuk, Difuzní snímač, M12x1 84dlouhé, Sn: 0-150, 18-30V DC, 0 V ... 10 V / 4 mA ... 20 mA, IO-Link, 4pólový, IP67, Mosaz niklovaný, Teach-In, S LED zobrazením, Zvukový paprsek Axiální

Včetně Matice



Ultrazvukové snímače jsou bezkontaktní a neopotřebovávají se polohové spínače, které mohou být používány také v náročném prostředí. Významná výhoda těchto zařízení spočívá v tom, že materiálová a povrchová struktura objektů, které mají být detekovány, může být prakticky libovolná. Jsou rozpoznány pevné, kapalné, granulované a práškové materiály. Forma a barva objektů nemá vliv na výsledek snímání. Rovněž je velmi důležitá schopnost zachytit průhledné materiály, jako jsou fólie nebo kapaliny. Ultrazvukové snímače se používají při měření vzdálenosti (např. měření průměru, kontrola smyčky), řízení hladiny (např. naplněnost sila), při snímání polohy a přítomnosti (např. umístění skleněných kotoučů, kontrola fóliových trhlin, snímání skleněných lahví).

Elektrické vlastnosti

| | |
|---|--------------------|
| Zobrazení | LED displej |
| Rozlišení | 1 mm |
| Provedení analogového výstupu | 0 - 10V 4 - 20mA |
| Jmenovitý spínací proud | 150 mA |
| Zpoždění připravenosti | 300 ms |
| Postup nastavení | Teach-In |
| Odolné proti zkratům | Ano |
| Zatěžovací odpor (výstup napětí) | 10 kOhm |
| Zatěžovací odpor (výstup proudu) | 0,4 kOhm |
| Proud naprázdno | 35 mA |
| Počet pinů | 4 |
| Relativní odchylka od linearity | 0,4 % |
| Výstup zvuku | axiální |
| Snímací rozsah | 0 - 150 mm |
| Frekvence spínání | 20 Hz |
| Třída ochrany | III |
| Teplotní drift | 0,2 % |
| Nosný kmitočet | 400 kHz |
| Chráněné proti přepólování | Ano |
| Absolutní přesnost opakování | 0,5 mm |
| Podporované komunikační rozhraní | IO-Link |
| Provozní napětí (DC) | 18 - 30 V |
| Multiplexní připojení (přepínání pomocí IO-Link) | Ano |
| Spínací výstup (přepínání pomocí IO-Link) | Ano |
| Synchronizační připojení (přepínání pomocí IO-Link) | Ano |
| Vstup Teach (přepínání pomocí IO-Link) | Ano |

Mechanické vlastnosti

| | |
|-----------------|--------------|
| Design | Válec, závit |
| Průměr | 14 mm |
| Délka závitu | 26 mm |
| Stoupání závitu | 1 mm |
| Délka | 84 mm |
| Montážní vřle | 60 mm |
| Povrch | niklovaný |
| Druh krytí (IP) | IP67 |
| Materiál krytu | Mosaz |
| Detekce průměru | Ano |
| Rozměr závitu | M12 |
| Okolní teplota | -25 - 70 °C |

Ostatní vlastnosti

| | |
|---|----------------------|
| Pracovní frekvence | 400 kHz |
| Snímání objektů na dopravníkových systémech | Ano |
| Referenční médium / objekt | Měřicí deska 20x20mm |
| ardTE00_Anwendungen | Niveauabfrage |

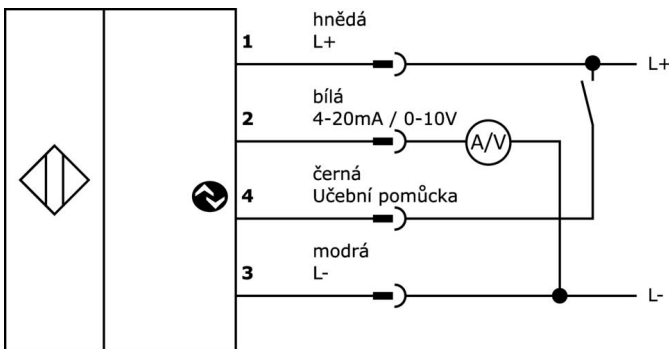
Klasifikace

| | |
|--------|-----------------------------|
| ETIM 8 | EC001849 Ultrazvuková sonda |
|--------|-----------------------------|

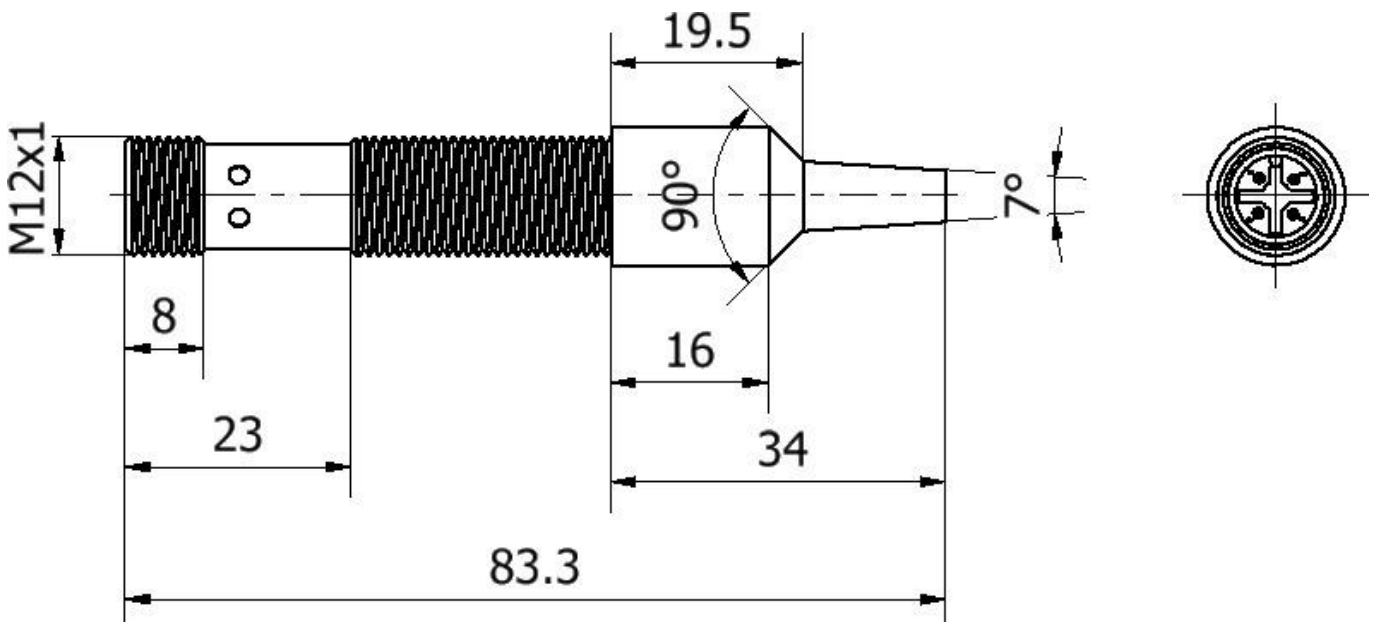
Další

| | |
|----------------------|--------------------------------------|
| Skupina produktů IPF | 259 Ultrazvukové senzory (analogové) |
| Rozměry balení | 155 x 175 x 16 mm |
| Hrubá váha | 43 g |
| Číslo zboží | 85365019 |
| WEEE číslo | 40951076 |
| V souladu s REACH | Ano |
| V souladu s RoHS | Ano |

Přípojka



Rozměrový výkres



Výňatek z programu příslušenství

AY000025



Příslušenství, Šestihhranná matice, M12x1, Velikost klíče 17mm, Mosaz niklovaný

AY000032



Příslušenství Snímač, Ø12mm, Hliník, pro snímač 12mm, pro Nástěnná montáž, Šroubové upevnění

VK000041



Adaptace, M12 Samice (zdířka) 4pólový přímý, M8 Samec (zástrčka) 4pólový přímý, 24V, -25-85°C, IP67, Oleje a chladicí maziva, Oblast sváření

NG530002



Napájení stejnosměrným proudem, jednofázový, 99x114x22mm, 24V, 0,1A, Počet reléových výstupů 2, 100-264V AC 50Hz, 100-264V AC 60Hz, Přípojka šroubení, IP20, Plast, Stabilizované, Výstupní napětí taktované

AY000162



Příslušenství, magnetické, Ø43mm, neodým-železo-bór, vnitřní závit M5, guma

AY000159



Příslušenství Snímač, Montážní trubka, Ø12mm 200dlouhé, Hliník anodizovaný/eloxovaný

VK205621



Přívodní kabel, 2m, M12 Samice (zdířka) 5pólový zahnutý, volná koncovka vedení, 5x0,34mm², PUR (Polyuretan), Ø6mm, 60V, -25-90°C, IP67, Stíněné, Vhodné pro vlečné řetězy a kroucení, Oleje a chladicí maziva, Oblast sváření, Bez silikonů

VK205625



Přívodní kabel, 2m, M12 Samice (zdířka) 5pólový přímý, volná koncovka vedení, 5x0,34mm², PUR (Polyuretan), Ø6mm, 60V, -25-90°C, IP67, Stíněné, Vhodné pro vlečné řetězy a kroucení, Oleje a chladicí maziva, Oblast sváření, Bez silikonů

AY000115



Příslušenství Snímač, Upevňovací sada, Kov, Kulový kloub

Další příslušenství najdete na našich domovských stránkách



Montáž

Montáž / instalaci smí provádět pouze kvalifikovaný elektrikář!



Likvidace

Číslo WEEE podle § 6 odst. 3 ElektroG: 40951076

Bezpečnostní pokyny

/ Před uvedením do provozu prosím zkontrolujte, zda byly dodrženy veškeré bezpečnostní pokyny, které jsou případně uvedené v dokumentaci výrobku.

/ Nikdy nepoužívejte tato zařízení v aplikacích, kde bezpečnost osob závisí na jejich funkčnosti.

/ Software, ovladače a soubory IODD potřebné k provozu zařízení si můžete stáhnout bezplatně na naší domovské stránce: www.ipf-electronic.de/cz