

UT129021

Ultraschall-Sensoren • Abstandsmessend

Sensor Ultraschall, Taster, M12x1 84lang, Sn: 0-150, 18-30V DC, 0-10V/4-20mA, IO-Link, 4polig, IP67, Messing vernickelt, Teach-In, LED, Schallkeule axial

Inklusive Mutter



Ultraschallsensoren sind berührungslos und verschleißfrei arbeitende Positionsschalter, die auch unter rauen Umgebungsbedingungen eingesetzt werden können. Ein wesentlicher Vorteil dieser Geräte besteht darin, dass Material und Oberflächenbeschaffenheit der zu erfassenden Objekte nahezu beliebig sein können. Es werden feste, flüssige, körnige und pulverförmige Materialien erkannt. Dabei haben Form und Farbe der Objekte keinen Einfluss auf das Abfrageergebnis. Auch die Fähigkeit, durchsichtige Materialien wie Folien oder Flüssigkeiten zu erfassen, ist von besonderer Bedeutung. Ultraschallsensoren werden bei der Abstandsmessung (z.B. Durchmessererfassungen, Schlaufenregelung), der Niveau bzw. Füllhöhenkontrolle (z.B. Siloabfrage), bei Positionierungs- und Anwesenheitsabfragen (z.B. Glasscheibenpositionierung, Folienrisskontrolle, Glasflaschenabfrage) eingesetzt.

Elektrische Eigenschaften

Anzeige	LED-Anzeige
Auflösung	1 mm
Ausführung des Analogausgangs	0 - 10V 4 - 20mA
Bemessungsschaltstrom	150 mA
Bereitschaftsverzögerung	300 ms
Einstellverfahren	Teach-In
Kurzschlussfest	Ja
Lastwiderstand (Spannungsausgang)	10 kOhm
Lastwiderstand (Stromausgang)	0,4 kOhm
Leerlaufstrom	35 mA
Polzahl	4
Relative Linearitätsabweichung	0,4 %
Schallaustritt	axial
Schaltabstand	0 - 150 mm
Schaltfrequenz	20 Hz
Schutzklasse	III
Temperaturdrift über den gesamten Messbereich	0,2 %
Trägerfrequenz	400 kHz
Verpolungssicher	Ja
Absolute Wiederholgenauigkeit	0,5 mm
Unterstützte Kommunikationsschnittstelle	IO-Link
Betriebsspannung (DC)	18 - 30 V
Multiplex-Anschluss (Umschaltung per IO-Link)	Ja
Schaltausgang (Umschaltung per IO-Link)	Ja
Synchronisationsanschluss (Umschaltung per IO-Link)	Ja
Teach-Eingang (Umschaltung per IO-Link)	Ja

Mechanische Eigenschaften

Bauform	Zylinder, Gewinde
Durchmesser	14 mm
Gewindelänge	26 mm
Gewindesteigung	1 mm
Länge	84 mm
Montageabstand	60 mm
Oberfläche	vernickelt
Schutzart (IP)	IP67
Werkstoff des Gehäuses	Messing
Durchmessererfassung	Ja
Gewindemaß	M12
Umgebungstemperatur	-25 - 70 °C

Sonstige Eigenschaften

Arbeitsfrequenz	400 kHz
Objektanfrage auf Förderstrecken	Ja
Referenzmedium / Objekt	Messplatte 20x20mm
Anwendungen	Niveauabfrage

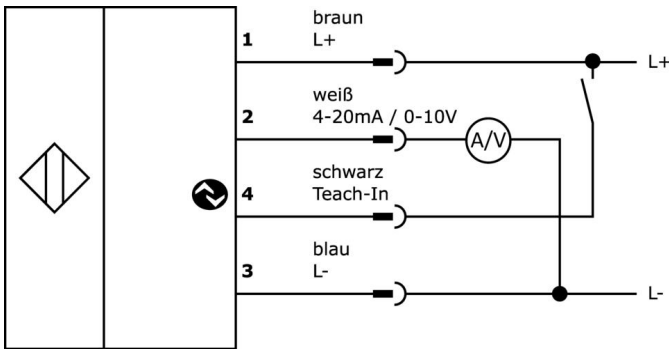
Klassifizierung

ETIM 8	EC001849 Ultraschall Taster
--------	-----------------------------

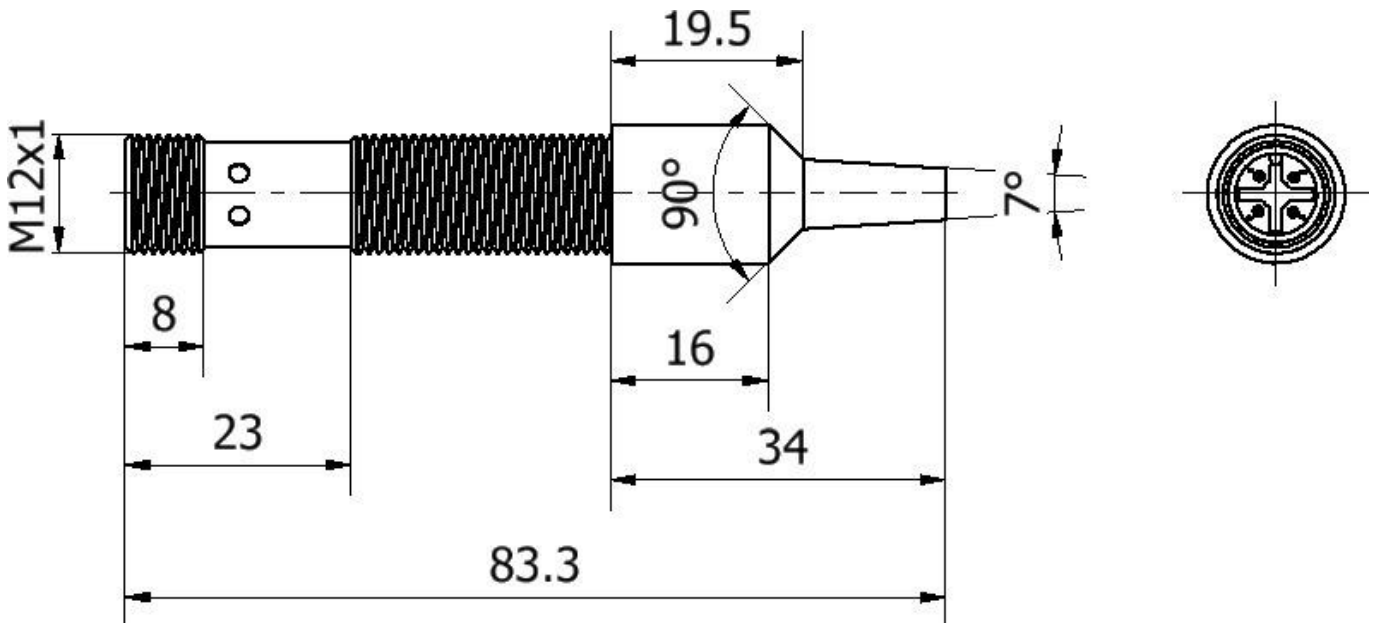
Weiteres

IPF Produktgruppe	259 Ultraschallsensoren (analog)
Verpackungsmaße	155 x 175 x 16 mm
Bruttogewicht	43 g
Zolltarifnummer	85365019
WEEE-Nummer	40951076
REACH-konform	Ja
RoHS konform	Ja

Anschlussbild



Massbild



Auszug Zubehörprogramm

AY000025



Zubehör, Sechskantmutter, M12x1, Schlüsselweite 17mm, Messing vernickelt

AY000032



Zubehör Sensor, Ø12mm, Aluminium, für Sensor 12mm, für Wandmontage, Schraubbefestigung

VK000041



Adaptierung, M12 Dose 4polig gerade, M8 Stecker 4polig gerade, 24V, -25-85°C, IP67, Öle und Kühlschmiermittel, Schweißbereich

NG530002



Gleichstromversorgung, 1-phasig, 99x114x22mm, 24V, 0,1A, Anzahl der Relaisausgänge 2, 100-264V AC 50Hz, 100-264V AC 60Hz, Schraubanschluss, IP20, Kunststoff, Stabilisiert, Ausgangsspannung getaktet

AY000162



Zubehör, Magnet, Ø43mm, Neodym-Eisen-Bor, Innengewinde M5, Gummi

AY000159



Zubehör Sensor, Montagerohr, Ø12mm 200lang, Aluminium anodisiert/eloxiert

VK205621



Anschlussleitung, 2m, M12 Dose 5polig abgewinkelt, freies Leitungsende, 5x0,34mm², PUR (Polyurethan), Ø6mm, 60V, -25-90°C, IP67, Geschirmt, Schleppketten- und torsionsfähig, Öle und Kühlschmiermittel, Schweißbereich, Silikonfrei

VK205625



Anschlussleitung, 2m, M12 Dose 5polig gerade, freies Leitungsende, 5x0,34mm², PUR (Polyurethan), Ø6mm, 60V, -25-90°C, IP67, Geschirmt, Schleppketten- und torsionsfähig, Öle und Kühlschmiermittel, Schweißbereich, Silikonfrei

AY000115



Zubehör Sensor, Befestigungskit, Metall, Kugelgelenk

Weiteres Zubehör finden Sie auf unserer [Homepage](#)



Einbau

Einbau / Installation darf nur durch eine Elektrofachkraft erfolgen!



Entsorgung

WEEE-Nummer gemäß § 6 Abs. 3 ElektroG: 40951076

Sicherheitshinweise

/ Bitte vergewissern Sie sich vor Inbetriebnahme, dass alle ggf. in der Produktdokumentation aufgeführten Sicherheitshinweise beachtet wurden.

/ Bei direkter Auswirkung auf die Personensicherheit ist die Anwendung dieser Produkte untersagt.

/ Die zum Betrieb Ihres Gerätes ggf. erforderliche Software, Treiber oder IODD-Dateien können Sie kostenlos auf unserer Homepage herunterladen: www.ipf.de