

UT129021

Sensores por ultrasonidos • Medición de distancias

sensor ultrasonido, sensor, m12x1 84largo, sn: 0-150, 18-30v dc, 0 v ... 10 v / 4 ma ... 20 ma, io-link, 4polos, ip67, latón niquelado, teach-in, con indicador led, haz de sonido axial

Inclusive Tuerca



Los sensores por ultrasonidos son interruptores de posición que operan sin contacto ni desgaste; estos interruptores también se pueden usar en condiciones ambientales rudas. Una ventaja esencial de estos equipos radica en que el material y las características de la superficie de los objetos a detectar puede ser prácticamente cualquiera. Se detectan materiales sólidos, líquidos, granulados y pulverizados. La forma y el color de los objetos no influyen en el resultado de la consulta. También tiene un significado especial la capacidad de detectar materiales transparentes tales como láminas o líquidos. Los sensores por ultrasonidos se usan en la medición de distancias (p. ej. registros de diámetros, control de bucle), el control de nivel o de nivel de llenado (p. ej. consulta de silo), en las consultas de posición y presencia (p. ej. posicionamiento de cristales, control de fisuras en la lámina, consulta de botellas de vidrio).

Datos eléctricos

Pantalla	pantalla LED
Resolución	1 mm
Versión de la salida analógica	0 - 10V 4 - 20mA
Corriente de conmutación asignada	150 mA
Tiempo de inicialización	300 ms
Procedimiento de ajuste	Teach-In
A prueba de cortocircuitos	Sí
Resistencia de carga (salida de tensión)	10 kOhm
Resistencia de carga (salida de corriente)	0,4 kOhm
Corriente en vacío	35 mA
Número de polos	4
Divergencia relativa de linealidad	0,4 %
Salida acústica	axial
Distancia de conmutación	0 - 150 mm
Frecuencia de conmutación	20 Hz
Clase de seguridad	III
Deriva de temperatura en todo el rango de medición	0,2 %
Frecuencia portadora	400 kHz
Con protección contra la inversión de polaridad	Sí
Repetibilidad absoluta	0,5 mm
Interfaz de comunicación admitida	IO-Link
Tensión de servicio (CC)	18 - 30 V
Conexión multiplexada (conmutación vía IO-Link)	Sí
Salida de conmutación (conmutación vía IO-Link)	Sí
Conexión de sincronización (conmutación vía IO-Link)	Sí
Entrada de Teach (conmutación vía IO-Link)	Sí

Datos mecánicos

Diseño	Cilindro, rosca
Diámetro	14 mm
Longitud de rosca	26 mm
Paso de rosca	1 mm
Longitud	84 mm
Distancia de montaje	60 mm
Superficie	niquelado
Grado de protección (IP)	IP67
Material de la carcasa	Latón
Detección del diámetro	Sí
Dimensión de la rosca	M12
Temperatura ambiente	-25 - 70 °C

Otros datos

Frecuencia de trabajo	400 kHz
Consulta de objeto en línea de transporte	Sí
Medio / objeto de referencia	placa de medición 20x20mm
ardTE00_Anwendungen	Niveauabfrage

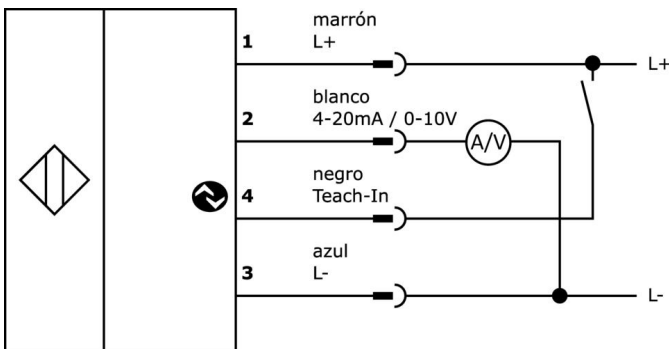
Clasificación

ETIM 8	EC001849 Sonda ultrasónica
--------	----------------------------

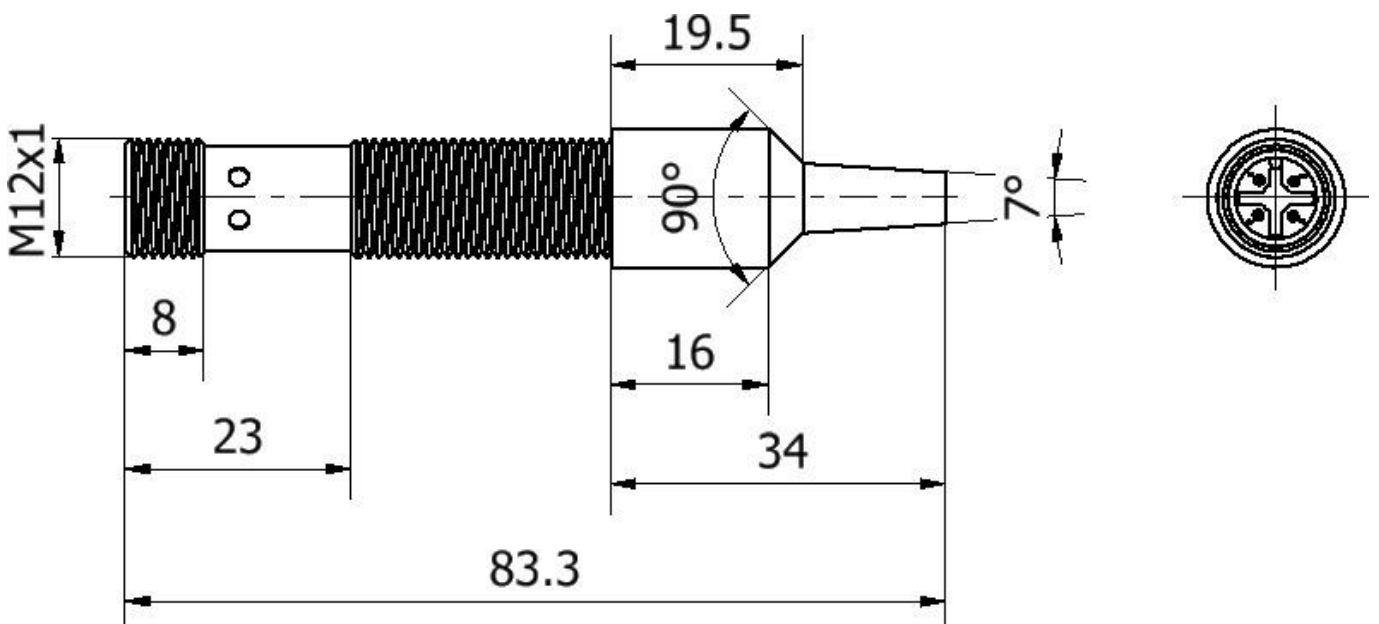
Más

Grupo de productos ipf	259 Sensores por ultrasonidos (analógicos)
dimensiones de embalaje	155 x 175 x 16 mm
Peso bruto	43 g
Código arancelario	85365019
WEEE número	40951076
Conforme a REACH	Sí
Conforme a RoHS	Sí

Conexión



Dibujo acotado



Extracto del programa de accesorios

AY000025



accesorios, tuerca hexagonal, m12x1, entrecaras 17mm, latón niquelado

AY000032



accesorios sensor, Ø12mm, Aluminio, para sensor 12mm, para Montaje mural, Fijación con tornillos

VK000041



adaptación, m12 hembra 4polos recto, m8 conector macho 4polos recto, 24v, -25-85°C, ip67, aceites y lubricantes refrigerantes, área de soldadura

NG530002



alimentación de corriente continua, monofásico, 99x114x22mm, 24v, 0,1a, cantidad de salidas de relé 2, 100-264v ac 50hz, 100-264v ac 60hz, conexión con tornillos, ip20, plástico, estabilizado, tensión de salida secuenciada

AY000162



Accesorios, imán, Ø43mm, neodimio-hierro-boro, rosca interior M5, goma

AY000159



accesorios sensor, tubo de montaje, Ø12mm 200largo, aluminio anodizado

VK205621



cable de conexión, 2m, m12 hembra 5polos acodado, extremo del cable libre, 5x0,34mm², pur (poliuretano), Ø6mm, 60v, -25-90°C, ip67, blindado, apto para cadenas de arrastre y torsión, aceites y lubricantes refrigerantes, área de soldadura, sin s...

VK205625



cable de conexión, 2m, m12 hembra 5polos recto, extremo del cable libre, 5x0,34mm², pur (poliuretano), Ø6mm, 60v, -25-90°C, ip67, blindado, apto para cadenas de arrastre y torsión, aceites y lubricantes refrigerantes, área de soldadura, sin sil...

AY000115



accesorios sensor, Kit de fijación, Metal, rótula

Encontrará más accesorios en nuestra página web



Montaje

El montaje/la instalación solo debe ser llevado a cabo por electricistas cualificados.



Eliminación de residuos

Número WEEE según § 6 párrafo 3 ElektroG: 40951076

Indicaciones de seguridad

/ Antes de la puesta en marcha, asegúrese de que se han respetado todas las indicaciones de seguridad indicadas en la documentación del producto.

/ El uso de estos productos está prohibido si tienen un efecto directo en la seguridad de las personas.

/ Cualquier software, controladores o archivos IOOD que puedan ser necesarios para operar su dispositivo pueden ser descargados gratuitamente desde nuestra página web: www.ipf-electronic.de/es