

UT129021

Sensores ultra-sónicos • Medição de distâncias

sensor ultra-sónico, sensor de reflexão difusa, M12x1 84long, Sn: 0-150, 18-30V DC, 0-10V/4-20mA, IO-Link, 4 pinos, IP67, latão niquelado, Teach-In, com display LED, cone ultra-sónico Axial

incluindo Mãe



Os sensores ultra-sónicos são interruptores de posição sem contacto e sem desgaste que também podem ser utilizados em condições ambientais adversas. Uma das principais vantagens destes dispositivos reside no facto de o material e as características da superfície dos objectos a serem detectados poderem ser quase todos. Sólidos, líquidos, materiais granulados e materiais em pó podem ser identificados sem que a forma ou a cor do objecto tenha qualquer influência no resultado medido. Além disso, a capacidade de detectar materiais transparentes, tais como películas e fluidos, é de particular importância. A forma e a cor dos objectos não influenciam o resultado da detecção. A capacidade de detectar películas ou líquidos transparentes é também de especial importância. Os sensores ultra-sónicos são utilizados para a medição de distâncias (por exemplo, detecção de diâmetros, controlo de laços), para a detecção do nível de enchimento (por exemplo, detecção de silos), para o posicionamento e detecção de presença (por exemplo, posicionamento de painéis de vidro, verificação do rasgamento de películas, detecção de garrafas de vidro)

Características eléctricas

| | |
|---|--------------------|
| Ecrã | Ecrã LED |
| Resolução | 1 mm |
| Versão de saída analógica | 0 - 10V 4 - 20mA |
| Corrente nominal de comutação | 150 mA |
| Atraso de prontidão | 300 ms |
| Procedimento de definição | Aulas teóricas |
| À prova de curto-circuito | Sim |
| Resistência de carga (saída de tensão) | 10 kOhm |
| Resistência de carga (saída de corrente) | 0,4 kOhm |
| Corrente em vazio | 35 mA |
| Número de postes | 4 |
| Desvio relativo da linearidade | 0,4 % |
| Saída de som | axial |
| Distância de comutação | 0 - 150 mm |
| Frequência de comutação | 20 Hz |
| Classe de protecção | III |
| Desvio de temperatura em toda a gama de medição | 0,2 % |
| Frequência portadora | 400 kHz |
| Protecção contra polaridade inversa | Sim |
| Repetibilidade absoluta | 0,5 mm |
| Interface de comunicação suportada | IO-Link |
| Tensão de funcionamento (DC) | 18 - 30 V |
| Ligação multiplex (comutação através de IO-Link) | Sim |
| Saída de comutação (comutação através de IO-Link) | Sim |
| Ligação de sincronização (comutação através de IO-Link) | Sim |
| Entrada de programação (comutação via IO-Link) | Sim |

Características mecânicas

| | |
|--------------------------|-----------------|
| Tipo | Cilindro, rosca |
| Diâmetro | 14 mm |
| Comprimento da rosca | 26 mm |
| Passo de linha | 1 mm |
| Comprimento | 84 mm |
| Distância de montagem | 60 mm |
| Superfície | niquelado |
| Classe de protecção (IP) | IP67 |
| Material do invólucro | Latão |
| Detecção do diâmetro | Sim |
| Dimensão da rosca | M12 |
| Temperatura ambiente | -25 - 70 °C |

Outras características

| | |
|--|--------------------------|
| Frequência de funcionamento | 400 kHz |
| Detecção de objectos em linhas de transporte | Sim |
| Meio de referência / objecto | Placa de medição 20x20mm |
| ardTE00_Anwendungen | Niveauabfrage |

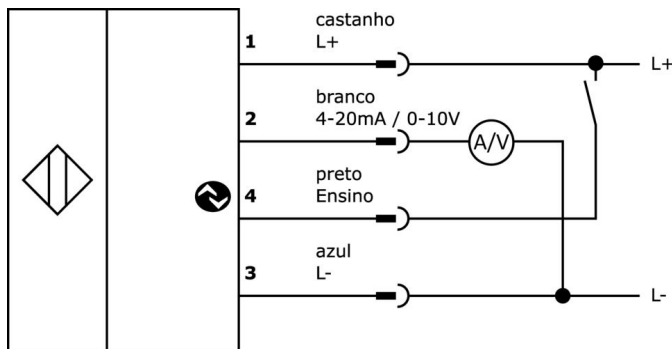
Classificação

| | |
|--------|-----------------------------|
| ETIM 8 | EC001849 Sonda ultra-sónica |
|--------|-----------------------------|

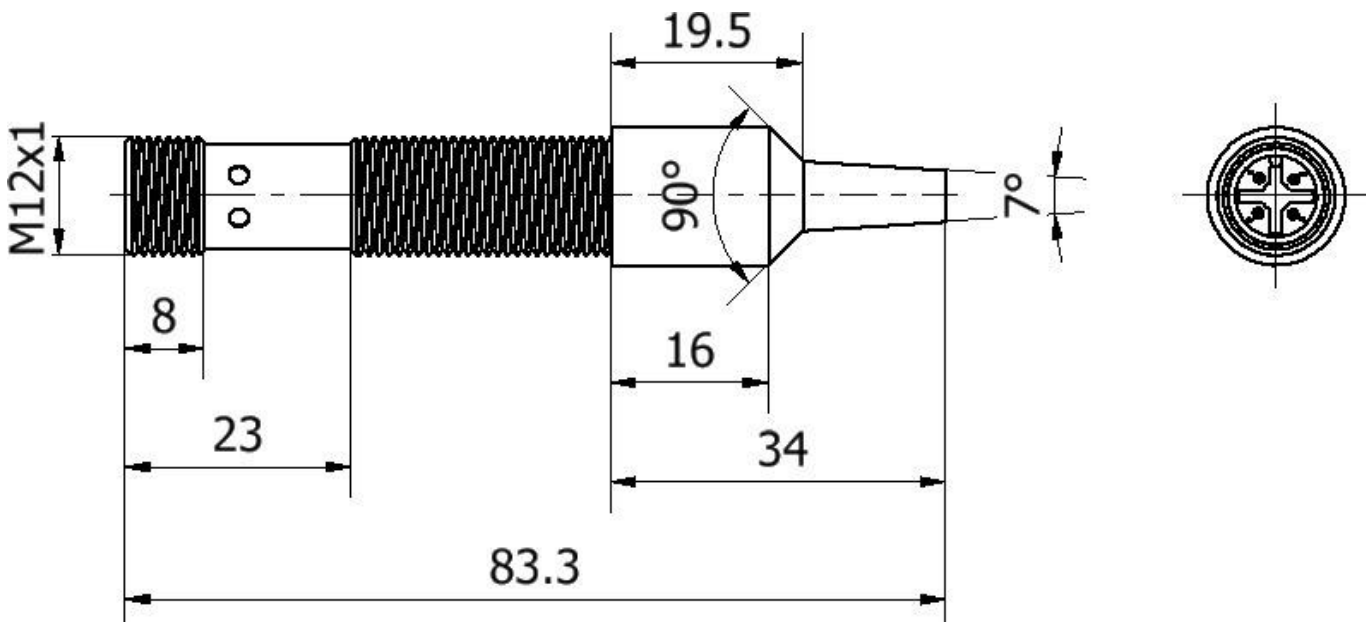
Mais

| | |
|-----------------------------|---|
| Grupo de produtos IPF | 259 sensores ultra-sónicos (analógicos) |
| dimensões da embalagem | 155 x 175 x 16 mm |
| Peso bruto | 43 g |
| Número da pauta aduaneira | 85365019 |
| Número WEEE | 40951076 |
| Em conformidade com o REACH | Sim |
| Conformidade com RoHS | Sim |

Ligação



Desenho dimensional



Programa de acessórios de extracção

AY000025



acessórios, Porca sextavada, M12x1, Tamanho da chave 17mm, Latão Niquelado

AY000032



acessórios sensor, Ø12mm, Alumínio, Para sensor 12mm, para Fixação na parede, Fixação com parafusos

VK000041



Adaptação, M12 fêmea (tomada) 4 pinos rectos, M8 macho (conector) 4 pinos rectos, 24V, -25-85°C, IP67, Óleo e lubrificantes de arrefecimento, Zona de soldadura

NG530002



Fonte de alimentação DC, monofásica, 99x114x22mm, 24V, 0.1A, Número de saídas de relé 2, 100-264V AC 50Hz, 100-264V AC 60Hz, Ligação de parafuso, IP20, Plástico, Estabilizado, Tensão de saída, pulsante

AY000162



Acessórios, íman, Ø43mm, neodímio-ferro-boro, rosca interna M5, borracha

AY000159



acessórios sensor, Tubo de montagem, Ø12mm 200long, Alumínio Anodizado

VK205621



Cabo de ligação, 2m, M12 Fêmea (tomada) 5pin Angular, Extremidade do condutor livre, 5x0,34mm², PUR (Poliuretano), Ø6mm, 60V, -25-90°C, IP67, Blindado, Adequado para corrente de arrasto e resistente à torção, Lubrificantes de óleo e de arrefecimento, Zona de soldadura, Sem silicone

VK205625



Cabo de ligação, 2m, M12 fêmea (tomada) 5 pinos recto, extremidade do condutor livre, 5x0,34mm², PUR (poliuretano), Ø6mm, 60V, -25-90°C, IP67, Blindado, Adequado para corrente de arrasto e resistente à torção, Lubrificantes de óleo e de arrefecimento, Zona de soldadura, Silicone...

AY000115



sensor de acessórios, kit de fixação, Metal, junta esférica

Pode encontrar mais acessórios na nossa página inicial



Instalação

A montagem / instalação só pode ser efectuada por um electricista qualificado!



Eliminação

Número WEEE de acordo com § 6 para. 3 ElektroG: 40951076

Avisos de segurança

/ Antes da primeira utilização, certifique-se de que segue todas as instruções de segurança que possam ser fornecidas nas informações sobre o produto.

/ Nunca utilize estes dispositivos em aplicações em que a segurança de uma pessoa dependa da sua funcionalidade.

/ Qualquer software, controladores ou ficheiros IODD que possam ser necessários para operar o seu dispositivo podem ser descarregados gratuitamente a partir da nossa página inicial: www.ipf-electronic.com