

UT129021

超声波传感器 • 距离测量

超声波传感器, 扩散反射传感器, M12x1 84long, Sn:0-150, 18-30V DC, 0-10V/4-20mA, IO-Link, 4pin, IP67, 黄铜镀镍, 示教式, 带LED显示, 超声波锥体轴向

包括 坚果



超声波传感器是非接触和无磨损的位置开关, 也可在粗糙的环境条件下使用。这些设备的一个关键优势在于, 要检测的物体的材料和表面特征几乎可以是任何东西。固体、液体、颗粒状材料和粉状材料都可以被识别, 而物体的形状或颜色对测量结果没有任何影响。此外, 检测透明材料 (如薄膜和液体) 的能力也特别重要。物体的形状和颜色不影响检测的结果。检测透明薄膜或液体的能力也是特别重要的。超声波传感器可用于距离测量 (如检测直径、回路控制)、填充物位检测 (如筒仓检测)、定位和存在检测 (如玻璃板定位、薄膜撕裂检查、玻璃瓶检测)。

电气特性

显示	LED显示屏
决议	1 mm
模拟输出的类型	0-10V 4-20mA
额定开关电流	150 毫安
准备就绪的延迟	300 毫秒
设置程序	教学活动
短路保护	是
负载电阻 (电压输出)	10 kOhm
负载电阻 (电流输出)	0.4 kOhm
空载电流	35 毫安
引脚数量	4
相对线性度偏差	0.4 %
声音出口	轴向
切换距离	0 - 150 mm
开关频率	20 Hz
保护等级	三
整个测量范围内的温度漂移	0.2 %
载波频率	400 千赫兹
反向极性保护	是
绝对重复精度	0.5 mm
支持的通信接口	IO-Link
工作电压 (DC)	18 - 30 V
多重连接 (通过IO-Link切换)。	是
切换输出 (通过IO-Link切换)。	是
同步连接 (通过IO-Link切换)。	是
示教输入 (通过IO-Link切换)。	是

机械特征

设计	圆筒，有螺纹的
直径	14 mm
螺纹长度	26 mm
螺纹间距	1 mm
长度	84 mm
安装距离	60 mm
表面	镀镍
保护程度 (IP)	IP67
外壳材料	黄铜
直径检测	是
导光板	M12
环境温度	-25 - 70 °C

其他特点

工作频率	400 千赫兹
输送系统上的物体检测	是
开关触点	测量板20x20mm
ardTE00_Anwendungen	Niveauabfrage

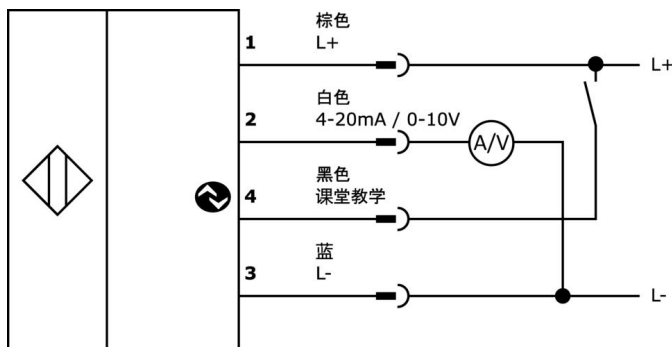
种类

ETIM 8	EC001849 超声波探头
--------	----------------

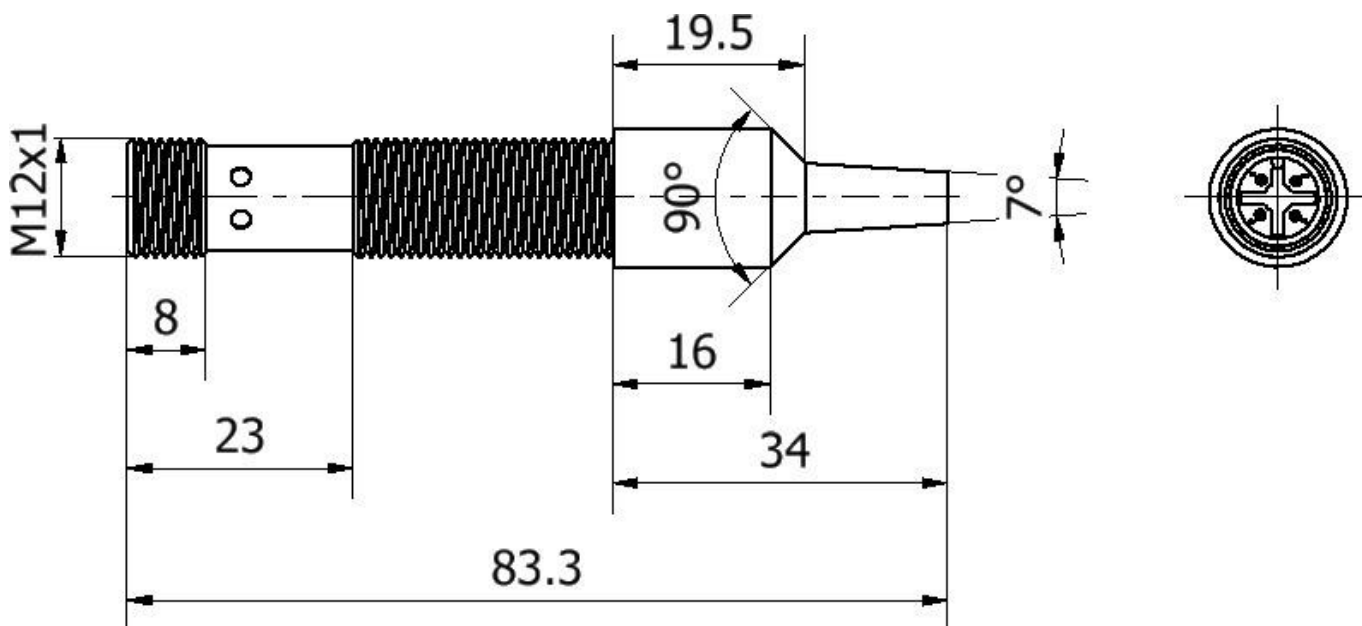
更多

IPF产品组	259个超声波传感器 (模拟)。
包装尺寸	155 x 175 x 16 mm
总重量	43 g
海关税号	85365019
WEEE编号	40951076
适应性强	是
符合RoHS标准	是

连接



尺寸图



摘录配件方案

AY000025



配件, 六角螺母, M12x1, 扳手尺寸17mm, 黄铜镀镍

AY000032



配件传感器, $\varnothing 12\text{mm}$, 铝, 用于传感器12mm, 用于墙面安装, 螺钉安装

VK000041



适应性, M12母型 (插座) 4针直通, M8公型 (连接器) 4针直通, 24V, -25-85°C, IP67, 油和冷却润滑剂, 焊接区域

NG530002



直流电源, 单相, 99x114x22mm, 24V, 0.1A, 继电器输出数量2, 100-264V AC 50Hz, 100-264V AC 60Hz, 螺钉连接, IP20, 塑料, 稳定的, 输出电压, 脉冲式

AY000162



配件, 磁铁, $\varnothing 43\text{mm}$, 钕铁硼, 内螺纹 M5, 橡胶

AY000159



配件传感器, 安装管, $\varnothing 12\text{mm}$ 200long, 铝阳极氧化处理

VK205621



连接电缆, 2米, M12母型 (插座) 5针型, 自由导体端, 5x0.34mm², PUR (聚氨酯), $\varnothing 6\text{mm}$, 60V, -25-90°C, IP67, 屏蔽, 适用于拖链和抗扭, 油和冷却润滑剂, 焊接区, 无硅。

VK205625



连接电缆, 2米, M12母型 (插座) 5针直通, 自由导体端, 5x0.34mm², PUR (聚氨酯), $\varnothing 6\text{mm}$, 60V, -25-90°C, IP67, 屏蔽, 适用于拖链和抗扭, 油和冷却润滑剂, 焊接区域, 硅树脂, ...

AY000115



附件传感器, 夹具套件, 金属, 球状接头

您可以在我们的主页上找到更多配件



安装
安装工作只能由合格的电工来完成!



废弃处理
根据第 6 条第 3 款 ElektroG 规定的 WEEE
编号: 40951076

安全警告

- / 在初始操作之前，请确保遵循产品信息中可能提供的所有安全说明。
- / 切勿在人的安全取决于其功能的应用中使用这些设备。
- / 任何操作设备所需的软件、驱动程序或IODD文件都可以从我们的主页上免费下载：www.ipf-electronic.com。