

## UT129520

### Ultrazukové senzory • Snímače

Ultrazukový senzor, difúzní odrazový senzor, M12x1 65dlouhý, Sn: 20-200, 18-30V DC, 1x PNP/NPN programovatelný/konfigurovatelný, IO-Link, M12 zásuvný konektor 4-pin, IP67, poniklovaná (n-pltd) mosaz, teach-in, LED, axiální zvukový kužel

Včetně Matice



Ultrazukové snímače jsou bezkontaktní a neopotřebávající se polohové spínače, které mohou být používány také v náročném prostředí. Významná výhoda těchto zařízení spočívá v tom, že materiálová a povrchová struktura objektů, které mají být detekovány, může být prakticky libovolná. Jsou rozpoznány pevné, kapalné, granulované a práškové materiály. Forma a barva objektů nemá vliv na výsledek snímání. Rovněž je velmi důležitá schopnost zachytit průhledné materiály, jako jsou fólie nebo kapaliny. Ultrazukové snímače se používají při měření vzdálenosti (např. měření průměru, kontrola smyčky), řízení hladiny (např. naplněnost sila), při snímání polohy a přítomnosti (např. umístění skleněných kotoučů, kontrola fóliových trhlin, snímání skleněných lahví).

#### Elektrické vlastnosti

Odezva/doba poklesu	10 ms
Počet spínacích výstupů	1
Zobrazení	LED displej
Rozlišení	1 mm
Provedení spínací funkce	programovatelný/konfigurovatelný
Provedení elektrické přípojky	Konektor M12
Provedení spínacího výstupu	PNP/NPN
Jmenovitý spínací proud	150 mA
Zpoždění připravenosti	300 ms
Postup nastavení	Teach-In
Odolné proti zkratům	Ano
Proud naprázdno	40 mA
Počet pinů	4
Výstup zvuku	axiální
Snímací rozsah	20 - 200 mm
Frekvence spínání	20 Hz
Třída ochrany	III
Pokles napětí	2 V
Teplotní drift	0,18 %
Nosný kmitočet	400 kHz
Chráněné proti přepólování	Ano
Absolutní přesnost opakování	0,5 mm
Podporované komunikační rozhraní	IO-Link
Provozní napětí (DC)	18 - 30 V

**Mechanické vlastnosti**

Design	Válec, závit
Délka závitu	41,5 mm
Stoupání závitu	1 mm
Délka	65 mm
Montážní vůle	60 mm
Povrch	niklovaný
Druh krytí (IP)	IP67
Materiál krytu	Mosaz
Detekce průměru	Ano
Rozměr závitu	M12
Okolní teplota	-25 - 70 °C

**Ostatní vlastnosti**

Pracovní frekvence	400 kHz
Verze s IO-Link	V1.1
Snímání objektů na dopravníkových systémech	Ano
Referenční médium / objekt	Měřicí deska 20x20mm
ardTE00_Anwendungen	Niveauabfrage

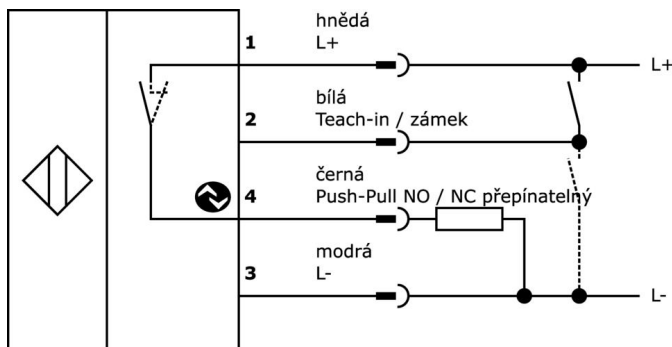
**Klasifikace**

ETIM 8	EC001849 Ultrazvuková sonda
--------	-----------------------------

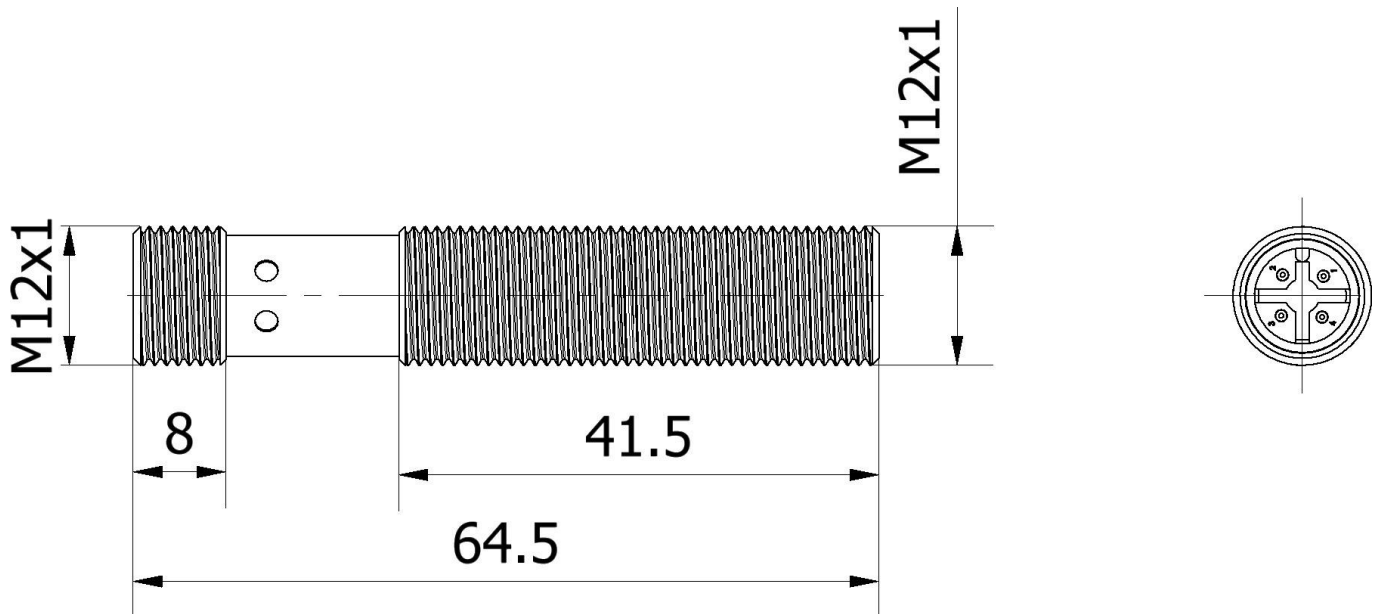
**Další**

Skupina produktů IPF	250 Ultrazvukové senzory
Rozměry balení	155 x 175 x 12,5 mm
Hrubá váha	40 g
Číslo zboží	85365019
WEEE číslo	40951076
V souladu s REACH	Ano
V souladu s RoHS	Ano

**Přípojka**



**Rozměrový výkres**



**Výňatek z programu příslušenství**

**NG530002**



Napájení stejnosměrným proudem, jednofázový, 99x114x22mm, 24V, 0,1A, Počet reléových výstupů 2, 100-264V AC 50Hz, 100-264V AC 60Hz, Příklad šroubení, IP20, Plast, Stabilizované, Výstupní napětí taktované

**AY000115**



Příslušenství Snímač, Upevňovací sada, Kov, Kulový kloub

**AY000162**



Příslušenství, magnetické, Ø43mm, neodym-železo-bór, vnitřní závit M5, guma

**AY000159**



Příslušenství Snímač, Montážní trubka, Ø12mm 200dlouhé, Hliník anodizovaný/eloxovaný

**AV000114**



Příslušenství, Teach-Adaptér, M12 Samice (zdiřka) 4pólový přímý, M12 Samec (zástrčka) 4pólový přímý černá

**VK000041**



Adaptace, M12 Samice (zdiřka) 4pólový přímý, M8 Samec (zástrčka) 4pólový přímý, 24V, -25-85°C, IP67, Oleje a chladicí maziva, Oblast sváření

**AY000025**



Příslušenství, Šestihránná matice, M12x1, Velikost klíče 17mm, Mosaz niklovaný

**AY000032**



Příslušenství Snímač, Ø12mm, Hliník, pro snímač 12mm, pro Nástěnná montáž, Šroubové upevnění

**VK003021**



Kabelový konektor, zahnutý, Vhodné pro montáž svépomocí, Příklad šroubení, Ø3-6,5mm, 4A, 60V, -25-90°C, M12 Samice (zdiřka) 5pólový, IP67, PBT

Další příslušenství najdete na našich domovských stránkách



**Montáž**

Montáž / instalaci smí provádět pouze kvalifikovaný elektrikář!



**Likvidace**

Číslo WEEE podle § 6 odst. 3 ElektroG: 40951076

---

**Bezpečnostní pokyny**

- /** Před uvedením do provozu prosím zkontrolujte, zda byly dodrženy veškeré bezpečnostní pokyny, které jsou případně uvedené v dokumentaci výrobku.
- /** Nikdy nepoužívejte tato zařízení v aplikacích, kde bezpečnost osob závisí na jejich funkčnosti.
- /** Software, ovladače a soubory IOODD potřebné k provozu zařízení si můžete stáhnout bezplatně na naší domovské stránce: [www.ipf-electronic.de/cz](http://www.ipf-electronic.de/cz)