

## UT129520

### Sensores por ultrasonidos • Pulsador

Sensor ultrasónico, pulsador, M12x1 65long, Sn: 20-200, 18-30V CC, 1x PNP/NPN programable/configurable, IO-Link, conector M12 de 4 polos, IP67, latón niquelado, teach-in, LED, haz sonoro axial

Inclusive Tuerca



Los sensores por ultrasonidos son interruptores de posición que operan sin contacto ni desgaste; estos interruptores también se pueden usar en condiciones ambientales rudas. Una ventaja esencial de estos equipos radica en que el material y las características de la superficie de los objetos a detectar puede ser prácticamente cualquiera. Se detectan materiales sólidos, líquidos, granulados y pulverizados. La forma y el color de los objetos no influyen en el resultado de la consulta. También tiene un significado especial la capacidad de detectar materiales transparentes tales como láminas o líquidos. Los sensores por ultrasonidos se usan en la medición de distancias (p. ej. registros de diámetros, control de bucle), el control de nivel o de nivel de llenado (p. ej. consulta de silo), en las consultas de posición y presencia (p. ej. posicionamiento de cristales, control de fisuras en la lámina, consulta de botellas de vidrio).

#### Datos eléctricos

Tiempo de respuesta/caída	10 ms
Cantidad de salidas de conmutación	1
Pantalla	pantalla LED
Resolución	1 mm
Ejecución de la función de conmutación	programable/configurable
Versión de la conexión eléctrica	Conector M12
Versión de la salida de conmutación	PNP/NPN
Corriente de conmutación asignada	150 mA
Tiempo de inicialización	300 ms
Procedimiento de ajuste	Teach-In
A prueba de cortocircuitos	Sí
Corriente en vacío	40 mA
Número de polos	4
Salida acústica	axial
Distancia de conmutación	20 - 200 mm
Frecuencia de conmutación	20 Hz
Clase de seguridad	III
Caída de tensión	2 V
Deriva de temperatura en todo el rango de medición	0,18 %
Frecuencia portadora	400 kHz
Con protección contra la inversión de polaridad	Sí
Repetibilidad absoluta	0,5 mm
Interfaz de comunicación admitida	IO-Link
Tensión de servicio (CC)	18 - 30 V

**Datos mecánicos**

Diseño	Cilindro, rosca
Longitud de rosca	41,5 mm
Paso de rosca	1 mm
Longitud	65 mm
Distancia de montaje	60 mm
Superficie	niquelado
Grado de protección (IP)	IP67
Material de la carcasa	Latón
Detección del diámetro	Sí
Dimensión de la rosca	M12
Temperatura ambiente	-25 - 70 °C

**Otros datos**

Frecuencia de trabajo	400 kHz
Versión IO-Link	V1.1
Consulta de objeto en línea de transporte	Sí
Medio / objeto de referencia	placa de medición 20x20mm
ardTE00_Anwendungen	Niveauabfrage

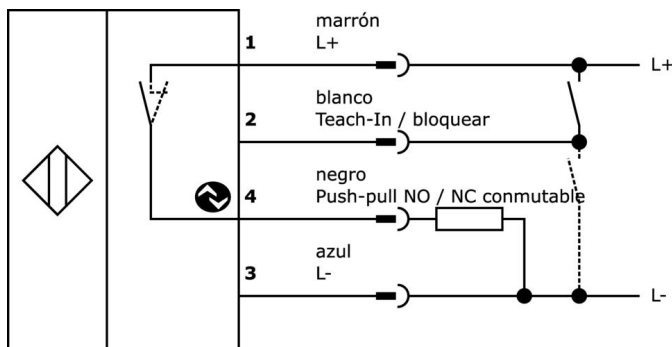
**Clasificación**

ETIM 8	EC001849 Sonda ultrasónica
--------	----------------------------

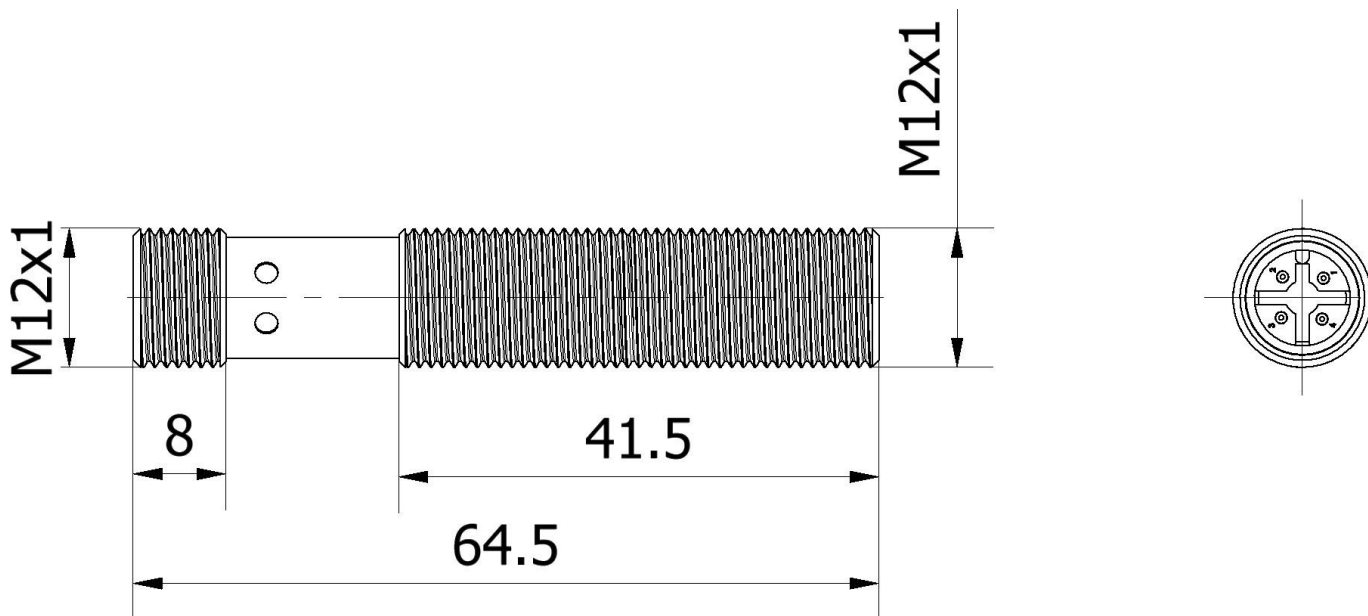
**Más**

Grupo de productos ipf	250 Sensores por ultrasonidos
dimensiones de embalaje	155 x 175 x 12,5 mm
Peso bruto	40 g
Código arancelario	85365019
WEEE número	40951076
Conforme a REACH	Sí
Conforme a RoHS	Sí

**Conexión**



**Dibujo acotado**



**Extracto del programa de accesorios**

**NG530002**



alimentación de corriente continua, monofásico, 99x114x22mm, 24v, 0,1a, cantidad de salidas de relé 2, 100-264v ac 50hz, 100-264v ac 60hz, conexión con tornillos, ip20, plástico, estabilizado, tensión de salida secuenciada

**AY000115**



accesorios sensor, Kit de fijación, Metal, rótula

**AY000162**



Accesorios, imán, Ø43mm, neodimio-hierro-boro, rosca interior M5, goma

**AY000159**



accesorios sensor, tubo de montaje, Ø12mm 200largo, aluminio anodizado

**AV000114**



accesorios, Adaptador Teach, M12 Hembrilla 4polos recto, M12 Conector macho 4polos recto negro

**VK000041**



adaptación, m12 hembrilla 4polos recto, m8 conector macho 4polos recto, 24v, -25-85°C, ip67, aceites y lubricantes refrigerantes, área de soldadura

**AY000025**



accesorios, tuerca hexagonal, m12x1, entrecaras 17mm, latón niquelado

**AY000032**



accesorios sensor, Ø12mm, Aluminio, para sensor 12mm, para Montaje mural, Fijación con tornillos

**VK003021**



caja de conexiones, acodado, autocofeccionable, conexión con tornillos, Ø3-6,5mm, 4a, 60v, -25-90°C, m12 hembrilla 5polos, ip67, pbt

Encontrará más accesorios en nuestra página web



**Montaje**

El montaje/la instalación solo debe ser llevado a cabo por electricistas cualificados.



**Eliminación de residuos**

Número WEEE según § 6 párrafo 3 ElektroG: 40951076

---

**Indicaciones de seguridad**

- /** Antes de la puesta en marcha, asegúrese de que se han respetado todas las indicaciones de seguridad indicadas en la documentación del producto.
- /** El uso de estos productos está prohibido si tienen un efecto directo en la seguridad de las personas.
- /** Cualquier software, controladores o archivos IODD que puedan ser necesarios para operar su dispositivo pueden ser descargados gratuitamente desde nuestra página web: [www.ipf-electroni.de/es](http://www.ipf-electroni.de/es)