

UT129520

Capteurs à ultrasons • Bouton-poussoir

Détecteur à ultrasons, palpeur, M12x1 65lang, Sn : 20-200, 18-30V DC, 1x PNP/NPN programmable/configurable, IO-Link, connecteur M12 4 pôles, IP67, laiton nickelé, Teach-In, LED, lobe acoustique axial

Y compris Mère



Les détecteurs à ultrasons sont des interrupteurs de position fonctionnant sans contact et sans usure, qui peuvent également être utilisés dans des conditions environnementales difficiles. L'un des principaux avantages de ces appareils réside dans le fait que le matériau et la nature de la surface des objets à détecter peuvent être pratiquement quelconques. Les matériaux solides, liquides, granuleux et pulvérulents sont détectés. La forme et la couleur des objets n'ont aucune influence sur le résultat de l'interrogation. La capacité à détecter des matériaux transparents tels que des films ou des liquides est également particulièrement importante. Les capteurs à ultrasons sont utilisés pour la mesure de distance (p. ex. saisie de diamètre, régulation de boucle), le contrôle de niveau ou de hauteur de remplissage (p. ex. interrogation de silo), pour les interrogations de positionnement et de présence (p. ex. positionnement de vitres, contrôle de fissure de film, interrogation de bouteilles en verre).

Caractéristiques électriques

Temps de réponse	10 ms
Nombre de sorties de commutation	1
Annonce	Indicateur LED
Résolution	1 mm
Exécution de la fonction de commutation	programmable/configurable
Exécution du raccordement électrique	Connecteur M12
Version de la sortie de commutation	PNP/NPN
Courant de coupure assigné	150 mA
Délai de disponibilité	300 ms
Procédure de réglage	Apprentissage
Résistant aux courts-circuits	Oui
Courant à vide	40 mA
Nombre de pôles	4
Sortie sonore	axiale
Distance de commutation	20 - 200 mm
Fréquence de commutation	20 Hz
Classe de protection	III
Chute de tension	2 V
Dérive en température sur l'ensemble de la plage de mesure	0,18 %
Fréquence porteuse	400 kHz
Protégé contre l'inversion de polarité	Oui
Répétabilité absolue	0,5 mm
Interface de communication prise en charge	IO-Link
Tension de fonctionnement (DC)	18 - 30 V

Propriétés mécaniques

Forme de construction	Cylindre, filetage
Longueur du filetage	41,5 mm
Pas de vis	1 mm
Longueur	65 mm
Distance de montage	60 mm
Surface	nickelé
Indice de protection (IP)	IP67
Matériau du boîtier	Laiton
Détection du diamètre	Oui
Dimension du filetage	M12
Température ambiante	-25 - 70 °C

Autres caractéristiques

Fréquence de travail	400 kHz
Version IO-Link	V1.1
Interrogation d'objets sur les lignes de convoyage	Oui
Milieu de référence / objet	Plaque de mesure 20x20mm
ardTE00_Anwendungen	Niveauabfrage

Classification

ETIM 8	EC001849 Palpeur à ultrasons
--------	------------------------------

Autre

Groupe de produits IPF	250 capteurs à ultrasons
Dimensions de l'emballage	155 x 175 x 12,5 mm
Poids brut	40 g
Numéro de tarif douanier	85365019
Numéro WEEE	40951076
Conforme à REACH	Oui
Conforme à la directive RoHS	Oui

Schéma de connexion

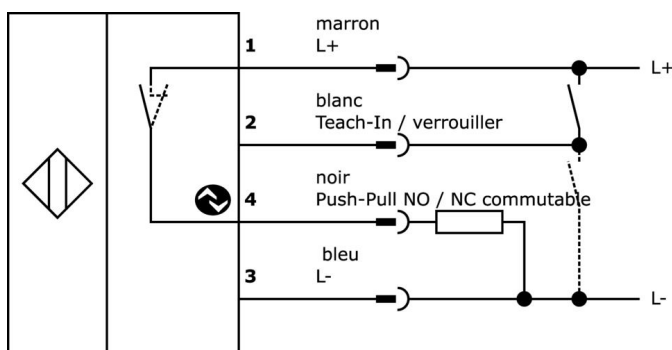
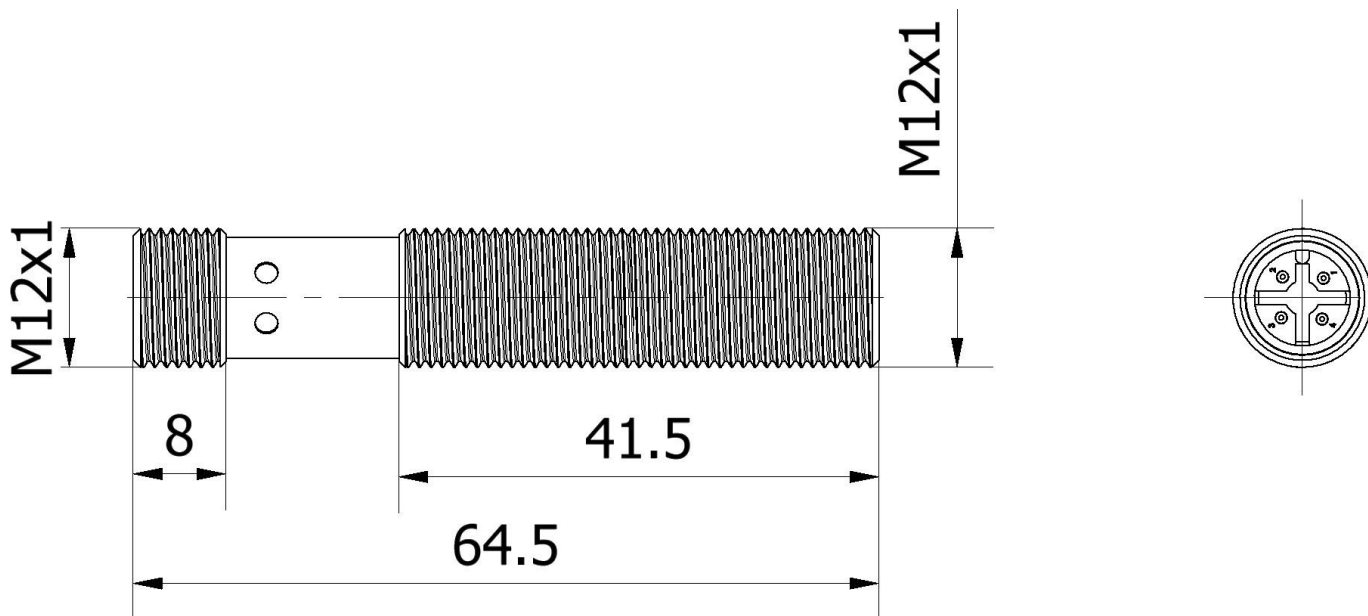


Schéma d'encombrement



Extrait de la gamme d'accessoires

NG530002



Alimentation en courant continu, monophasée, 99x114x22mm, 24V, 0,1A, nombre de sorties de relais 2, 100-264V AC 50Hz, 100-264V AC 60Hz, borne à vis, IP20, plastique, stabilisé, tension de sortie cadencée

AY000115



Accessoires Capteur, kit de fixation, métal, rotule

AY000162



Accessoires, aimant, Ø43mm, néodyme-fer-bore, filetage femelle M5, caoutchouc

AY000159



Accessoires Capteur, tube de montage, Ø12mm 200long, aluminium anodisé/anodisé

AV000114



Accessoires, Adaptateur d'apprentissage, Prise M12 4 broches droite, Prise M12 4 broches droite noire

VK000041



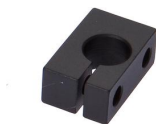
Adaptation, Connecteur femelle M12 4 pôles droit, Connecteur mâle M8 4 pôles droit, 24V, -25-85°C, IP67, Huiles et fluides de coupe, Zone de soudure

AY000025



Accessoires, écrou hexagonal, M12x1, ouverture de clé 17mm, laiton nickelé

AY000032



Accessoires Capteur, Ø12mm, aluminium, pour capteur 12mm, pour montage mural, fixation par vis

VK003021



Prise de câble, coudée, à confectionner soi-même, raccordement par vis, Ø3-6,5mm, 4A, 60V, -25-90°C, prise M12 à 5 pôles, IP67, PBT

Vous trouverez d'autres accessoires sur notre site Internet



Montage

Le montage / l'installation ne doit être effectué que par un électricien spécialisé !



Élimination

Numéro WEEE selon § 6 alinéa 3 ElektroG : 40951076

Consignes de sécurité

- /** Avant la mise en service, veuillez vous assurer que toutes les consignes de sécurité figurant éventuellement dans la documentation du produit ont été respectées.
- /** En cas d'impact direct sur la sécurité des personnes, l'utilisation de ces produits est interdite.
- /** Les logiciels, pilotes ou fichiers IODD éventuellement nécessaires au fonctionnement de votre appareil peuvent être téléchargés gratuitement sur notre site Internet : www.ipf.de