

UT129520

Sensori a ultrasuoni • Pulsante

Sensore a ultrasuoni, pulsante, M12x1 65long, Sn: 20-200, 18-30V DC, 1x PNP/NPN programmabile/configurabile, IO-Link, connettore M12 a 4 poli, IP67, ottone nichelato, autoapprendimento, LED, raggio sonoro assiale

Incluso Madre



I sensori a ultrasuoni sono interruttori di posizione senza contatto e senza usura che possono essere utilizzati anche in condizioni ambientali difficili. Uno dei principali vantaggi di questi dispositivi è che le proprietà del materiale e della superficie degli oggetti da rilevare possono essere praticamente tutte. È possibile rilevare materiali solidi, liquidi, granulari e in polvere. La forma e il colore degli oggetti non influiscono sul risultato del rilevamento. Particolarmente importante è anche la capacità di rilevare materiali trasparenti come fogli o liquidi. I sensori a ultrasuoni sono utilizzati per la misurazione della distanza (ad esempio, rilevamento del diametro, controllo del loop), controllo del livello o dell'altezza di riempimento (ad esempio, rilevamento del silo), posizionamento e rilevamento della presenza (ad esempio, posizionamento della lastra di vetro, controllo dello strappo della pellicola, rilevamento della bottiglia di vetro).

Proprietà elettriche

Tempo di risposta	10 ms
Numero di uscite di commutazione	1
Display	Display a LED
Risoluzione	1 mm
Esecuzione della funzione di commutazione	Programmabile/configurabile
Progettazione del collegamento elettrico	Connettore M12
Progettazione dell'uscita di commutazione	PNP/NPN
Corrente di commutazione nominale	150 mA
Ritardo di standby	300 ms
Procedura di impostazione	Teach-In
A prova di cortocircuito	Sì
Corrente a vuoto	40 mA
Numero di pali	4
Uscita audio	assiale
Distanza di commutazione	20 - 200 mm
Frequenza di commutazione	20 Hz
Classe di protezione	III
Caduta di tensione	2 V
Deriva della temperatura sull'intero campo di misura	0,18 %
Frequenza portante	400 kHz
Protezione contro l'inversione di polarità	Sì
Ripetibilità assoluta	0,5 mm
Interfaccia di comunicazione supportata	IO-Link
Tensione di esercizio (CC)	18 - 30 V

Proprietà meccaniche

Design	Cilindro, filettatura
Lunghezza della filettatura	41,5 mm
Passo del filo	1 mm
Lunghezza	65 mm
Distanza di montaggio	60 mm
Superficie	nichelato
Classe di protezione (IP)	IP67
Materiale dell'alloggiamento	Ottone
Rilevamento del diametro	Sì
Dimensione del filo	M12
Temperatura ambiente	-25 - 70 °C

Altre proprietà

Frequenza operativa	400 kHz
Versione IO-Link	V1.1
Richiesta di informazioni sulle linee di trasporto	Sì
Mezzo di riferimento / oggetto	Piastra di misura 20x20 mm
ardTE00_Anwendungen	Niveauabfrage

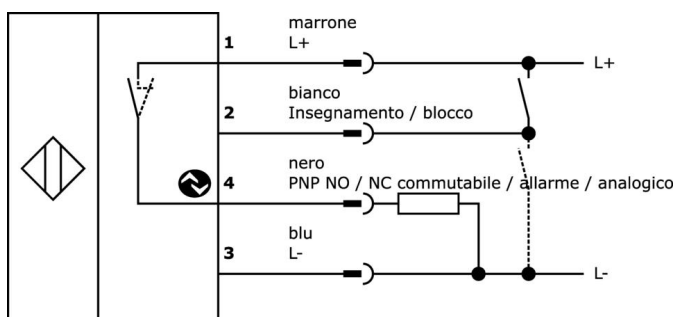
Classificazione

ETIM 8	EC001849 Scanner a ultrasuoni
--------	-------------------------------

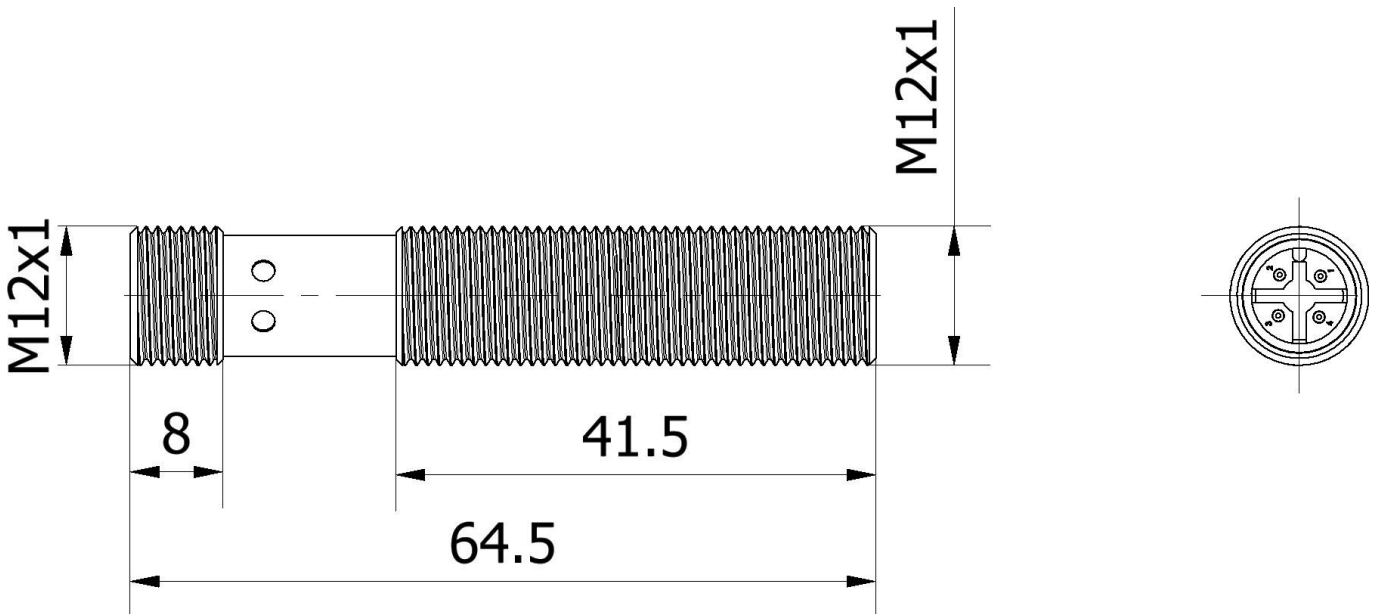
Ulteriori informazioni

Gruppo di prodotti IPF	250 sensori a ultrasuoni
Dimensioni dell'imballaggio	155 x 175 x 12,5 mm
Peso lordo	40 g
Numero di tariffa doganale	85365019
Numero WEEE	40951076
Conforme a REACH	Sì
Conforme alla direttiva RoHS	Sì

Schema di collegamento



Disegno quotato



Estratto del programma di accessori

NG530002



Alimentazione DC, monofase, 99x114x22mm, 24V, 0,1A, numero di uscite a relè 2, 100-264V AC 50Hz, 100-264V AC 60Hz, connessione a vite, IP20, plastica, stabilizzata, tensione di uscita temporizzata

AY000115



Accessori Sensore, kit di montaggio, metallo, giunto sferico

AY000162



Accessori, magnete, Ø43mm, neodimio-ferro-boro, filettatura interna M5, gomma

AY000159



Accessori per sensori, tubo di montaggio, Ø12mm 200lungo, alluminio anodizzato/anodizzato

AV000114



Accessori, Adattatore Teach, Presa M12 a 4 poli diritta, spina M12 a 4 poli diritta nero

VK000041



Adattamento, presa M12 a 4 poli diritti, spina M8 a 4 poli diritti, 24V, -25-85°C, IP67, oli e lubrificanti di raffreddamento, area di saldatura

AY000025



Accessori, dado esagonale, M12x1, larghezza tra i piani 17 mm, ottone nichelato

AY000032



Accessori per sensori, Ø12mm, alluminio, per sensore 12mm, per montaggio a parete, fissaggio a vite

VK003021



Presca per cavo, angolata, autoassemblaggio, connessione a vite, Ø3-6,5mm, 4A, 60V, -25-90°C, presa M12 a 5 pin, IP67, PBT

Ulteriori accessori sono disponibili sulla nostra homepage



Installazione

L'installazione deve essere eseguita esclusivamente da un elettricista qualificato!



Smaltimento dei rifiuti

Numero RAEE secondo § 6 par. 3 ElektroG: 40951076

Istruzioni di sicurezza

- /** Prima della messa in funzione, accertarsi che siano state rispettate tutte le indicazioni di sicurezza contenute nella documentazione del prodotto.
- /** L'uso di questi prodotti è vietato se ha un impatto diretto sulla sicurezza personale.
- /** È possibile scaricare gratuitamente qualsiasi software, driver o file IODD necessari per il funzionamento del dispositivo dalla nostra homepage: www.ipf.de.