

UT129521

Ultrazvukové senzory • Snímače

Ultrazvukový snímač, difúzní odrazový snímač, M12x1 84lång, Sn: 0-150, 18-30V DC, 1x PNP/NPN programovatelný/konfigurovatelný, IO-Link, zásuvný konektor M12 4-pin, IP67, poniklovaný (n-pltd), mosaz, teach-in, LED, axiální zvukový kužel

Včetně Matice



Ultrazvukové snímače jsou bezkontaktní a neopotřebávající se polohové spínače, které mohou být používány také v náročném prostředí. Významná výhoda těchto zařízení spočívá v tom, že materiálová a povrchová struktura objektů, které mají být detekovány, může být prakticky libovolná. Jsou rozpoznány pevné, kapalné, granulované a práškové materiály. Forma a barva objektů nemá vliv na výsledek snímání. Rovněž je velmi důležitá schopnost zachytit průhledné materiály, jako jsou fólie nebo kapaliny. Ultrazvukové snímače se používají při měření vzdálenosti (např. měření průměru, kontrola smyčky), řízení hladiny (např. naplněnost sila), při snímání polohy a přítomnosti (např. umístění skleněných kotoučů, kontrola fóliových trhlin, snímání skleněných lahví).

Elektrické vlastnosti

Odezva/doba poklesu	10 ms
Počet spínacích výstupů	1
Zobrazení	LED displej
Rozlišení	1 mm
Provedení spínací funkce	programovatelný/konfigurovatelný
Provedení elektrické přípojky	Konektor M12
Provedení spínacího výstupu	PNP/NPN
Jmenovitý spínací proud	150 mA
Postup nastavení	Teach-In
Odolné proti zkratům	Ano
Proud naprázdno	40 mA
Počet pinů	4
Výstup zvuku	axiální
Snímací rozsah	0 - 150 mm
Frekvence spínání	20 Hz
Třída ochrany	III
Pokles napětí	2 V
Teplotní drift	0,2 %
Nosný kmitočet	400 kHz
Chráněné proti přepólování	Ano
Absolutní přesnost opakování	0,5 mm
Podporované komunikační rozhraní	IO-Link
Provozní napětí (DC)	18 - 30 V

Mechanické vlastnosti

Design	Válec, závit
Průměr	14 mm
Délka závitu	26 mm
Stoupání závitu	1 mm
Délka	84 mm
Montážní vřle	60 mm
Povrch	niklovaný
Druh krytí (IP)	IP67
Materiál krytu	Mosaz
Detekce průměru	Ano
Rozměr závitu	M12
Okolní teplota	-25 - 70 °C

Ostatní vlastnosti

Pracovní frekvence	400 kHz
Snímání objektů na dopravníkových systémech	Ano
Referenční médium / objekt	Měřicí deska 20x20mm
ardTE00_Anwendungen	Niveauabfrage

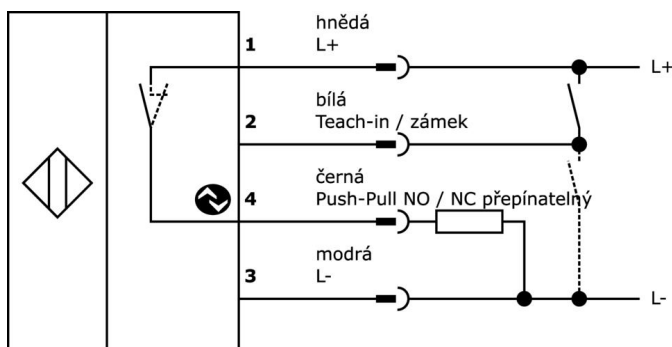
Klasifikace

ETIM 8	EC001849 Ultrazvuková sonda
--------	-----------------------------

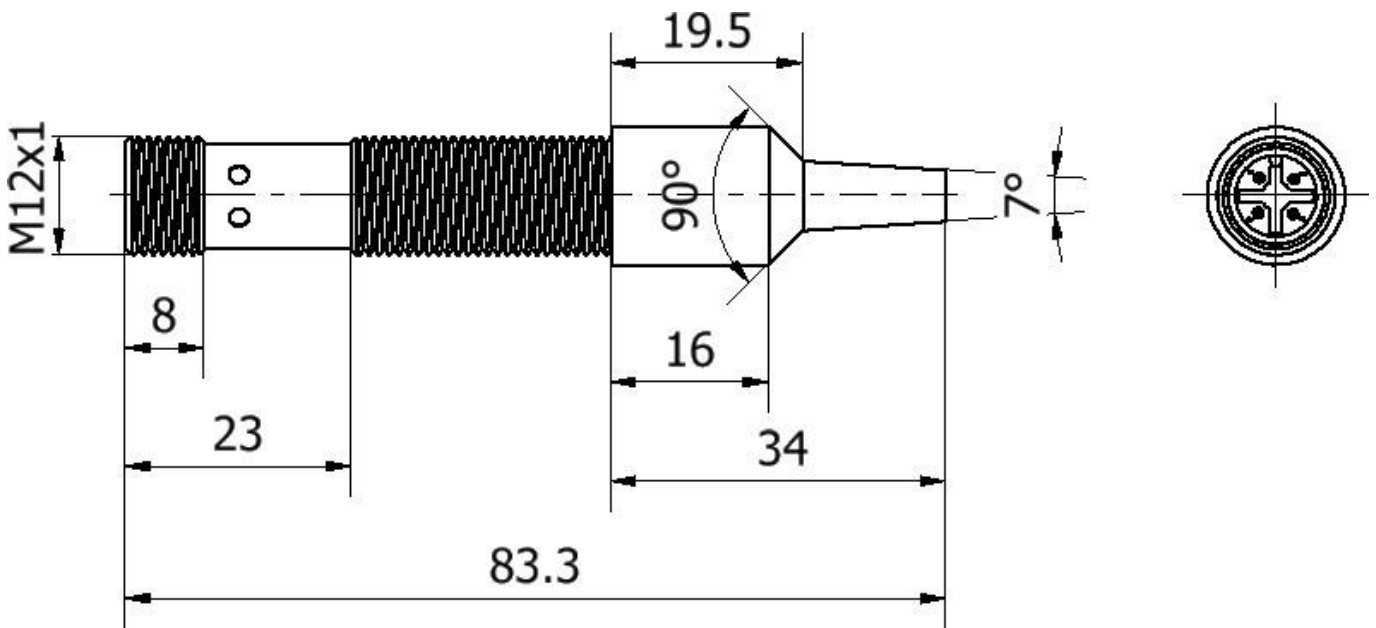
Další

Skupina produktů IPF	250 Ultrazvukové senzory
Rozměry balení	155 x 175 x 12,5 mm
Hrubá váha	43 g
Číslo zboží	85365019
WEEE číslo	40951076
V souladu s POP	Ano
V souladu s REACH	Ano
V souladu s RoHS	Ano

Přípojka



Rozměrový výkres



Výňatek z programu příslušenství

VK003020



Kabelová zásuvka, úhlová, samomontážní, šroubové připojení, Ø3-6,5 mm, 4 A, 240 V, -25-90 °C, zásuvka M12 4-pólová, IP67, PBT

VK003024



Kabelový konektor, přímý, Vhodné pro montáž svépomocí, Přípojka šroubení, Ø3-6,5mm, 4A, 240V, -25-90°C, M12 Samice (zdička) 4pólový, IP67, PBT

VK030F21



Připojovací kabel, 0,3 m, zásuvka M12 4pólová úhlová, konektor M12 4pólový přímý, 4x0,34 mm², 240 V, IP67, vhodný pro vlečné řetězy a odolný proti zkroutení, olejům a chladicím mazivům, oblast svařování, bez silikonu.

VK030F25



Připojovací kabel, 0,3 m, zásuvka M12 4-pólová rovná, konektor M12 4-pólová rovná, 4x0,34 mm², PUR (polyuretan), 240 V, IP67, vhodný pro vlečné řetězy a odolný proti zkroutení, olejům a chladicím mazivům, svařovací prostor, bez silikonu.

VK205621



Přívodní kabel, 2m, M12 Samice (zdička) 5pólový zahnutý, volná koncovka vedení, 5x0,34mm², PUR (Polyuretan), Ø6mm, 60V, -25-90°C, IP67, Stíněné, Vhodné pro vlečné řetězy a kroucení, Oleje a chladicí maziva, Oblast sváření, Bez silikonů

VK205625



Přívodní kabel, 2m, M12 Samice (zdička) 5pólový přímý, volná koncovka vedení, 5x0,34mm², PUR (Polyuretan), Ø6mm, 60V, -25-90°C, IP67, Stíněné, Vhodné pro vlečné řetězy a kroucení, Oleje a chladicí maziva, Oblast sváření, Bez silikonů

VK200621



Přívodní kabel, 2m, M12 Samice (zdička) 5pólový zahnutý, volná koncovka vedení, 5x0,34mm², PUR (Polyuretan), Ø5,4mm, 60V, -25-90°C, IP67, Vhodné pro vlečné řetězy a kroucení, Oleje a chladicí maziva, Oblast sváření, Bez silikonů

VK200625



Přívodní kabel, 2m, M12 Samice (zdička) 5pólový přímý, volná koncovka vedení, 5x0,34mm², PUR (Polyuretan), Ø5,4mm, 60V, -25-90°C, IP67, Vhodné pro vlečné řetězy a kroucení, Oleje a chladicí maziva, Oblast sváření, Bez silikonů

VK205321



Přívodní kabel, 2m, M12 Samice (zdička) 4pólový zahnutý, volná koncovka vedení, 4x0,34mm², PUR (Polyuretan), Ø5,5mm, 250V, -25-90°C, IP67, Stíněné, Vhodné pro vlečné řetězy a kroucení, Oleje a chladicí maziva, Oblast sváření, Bez silikonů

Další příslušenství najdete na našich domovských stránkách



Montáž

Montáž / instalaci smí provádět pouze kvalifikovaný elektrikář!



Likvidace

Číslo WEEE podle § 6 odst. 3 ElektroG: 40951076

Bezpečnostní pokyny

- /** Před uvedením do provozu prosím zkontrolujte, zda byly dodrženy veškeré bezpečnostní pokyny, které jsou případně uvedené v dokumentaci výrobku.
- /** Nikdy nepoužívejte tato zařízení v aplikacích, kde bezpečnost osob závisí na jejich funkčnosti.
- /** Software, ovladače a soubory IOODD potřebné k provozu zařízení si můžete stáhnout bezplatně na naší domovské stránce: www.ipf-electronic.de/cz