

UT129521

Ultraschall-Sensoren • Taster

Sensor Ultraschall, Taster, M12x1 84lang, Sn: 0-150, 18-30V DC, 1x PNP/NPN programmierbar/konfigurierbar, IO-Link, M12-Steckverbinder 4polig, IP67, Messing vernickelt, Teach-In, LED, Schallkeule axial

Inklusive Mutter



Ultraschallsensoren sind berührungslos und verschleißfrei arbeitende Positionsschalter, die auch unter rauen Umgebungsbedingungen eingesetzt werden können. Ein wesentlicher Vorteil dieser Geräte besteht darin, dass Material und Oberflächenbeschaffenheit der zu erfassenden Objekte nahezu beliebig sein können. Es werden feste, flüssige, körnige und pulverförmige Materialien erkannt. Dabei haben Form und Farbe der Objekte keinen Einfluss auf das Abfrageergebnis. Auch die Fähigkeit, durchsichtige Materialien wie Folien oder Flüssigkeiten zu erfassen, ist von besonderer Bedeutung. Ultraschallsensoren werden bei der Abstandsmessung (z.B. Durchmessererfassungen, Schlaufenregelung), der Niveau bzw. Füllhöhenkontrolle (z.B. Siloabfrage), bei Positionierungs- und Anwesenheitsabfragen (z.B. Glasscheibenpositionierung, Folienrisskontrolle, Glasflaschenabfrage) eingesetzt.

Elektrische Eigenschaften

Ansprechzeit	10 ms
Anzahl der Schaltausgänge	1
Anzeige	LED-Anzeige
Auflösung	1 mm
Ausführung der Schaltfunktion	programmierbar/konfigurierbar
Ausführung des elektrischen Anschlusses	Steckverbinder M12
Ausführung des Schaltausgangs	PNP/NPN
Bemessungsschaltstrom	150 mA
Einstellverfahren	Teach-In
Kurzschlussfest	Ja
Leerlaufstrom	40 mA
Polzahl	4
Schallaustritt	axial
Schaltabstand	0 - 150 mm
Schaltfrequenz	20 Hz
Schutzklasse	III
Spannungsabfall	2 V
Temperaturdrift über den gesamten Messbereich	0,2 %
Trägerfrequenz	400 kHz
Verpolungssicher	Ja
Absolute Wiederholgenauigkeit	0,5 mm
Unterstützte Kommunikationsschnittstelle	IO-Link
Betriebsspannung (DC)	18 - 30 V

Mechanische Eigenschaften

Bauform	Zylinder, Gewinde
Durchmesser	14 mm
Gewindelänge	26 mm
Gewindesteigung	1 mm
Länge	84 mm
Montageabstand	60 mm
Oberfläche	vernickelt
Schutzart (IP)	IP67
Werkstoff des Gehäuses	Messing
Durchmessererfassung	Ja
Gewindemaß	M12
Umgebungstemperatur	-25 - 70 °C

Sonstige Eigenschaften

Arbeitsfrequenz	400 kHz
Objektabfrage auf Förderstrecken	Ja
Referenzmedium / Objekt	Messplatte 20x20mm
Anwendungen	Niveauabfrage

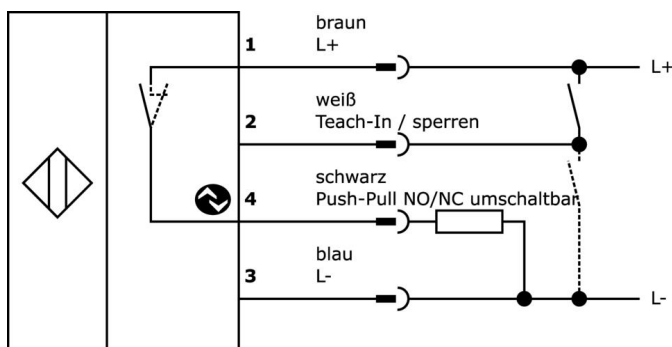
Klassifizierung

ETIM 8	EC001849 Ultraschall Taster
--------	-----------------------------

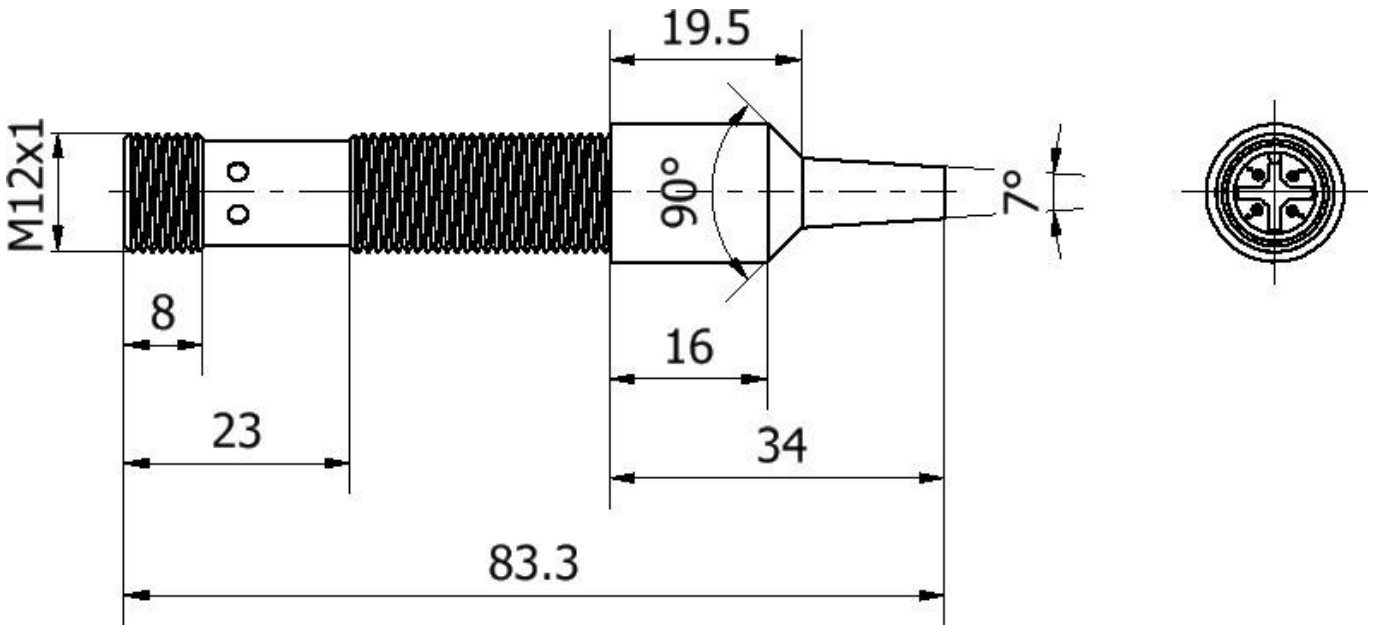
Weiteres

IPF Produktgruppe	250 Ultraschallsensoren
Verpackungsmaße	155 x 175 x 12,5 mm
Bruttogewicht	43 g
Zolltarifnummer	85365019
WEEE-Nummer	40951076
POP-konform	Ja
REACH-konform	Ja
RoHS konform	Ja

Anschlussbild



Massbild



Auszug Zubehörprogramm

VK003020



Kabeldose, abgewinkelt, Selbstkonfektionierbar, Schraubanschluss, Ø3-6,5mm, 4A, 240V, -25-90°C, M12 Dose 4polig, IP67, PBT

VK003024



Kabeldose, gerade, Selbstkonfektionierbar, Schraubanschluss, Ø3-6,5mm, 4A, 240V, -25-90°C, M12 Dose 4polig, IP67, PBT

VK030F21



Verbindungsleitung, 0,3m, M12 Dose 4polig abgewinkelt, M12 Stecker 4polig gerade, 4x0,34mm², 240V, IP67, Schleppketten- und torsionsfähig, Öle und Kühlschmiermittel, Schweißbereich, Silikonfrei

VK030F25



Verbindungsleitung, 0,3m, M12 Dose 4polig gerade, M12 Stecker 4polig gerade, 4x0,34mm², PUR (Polyurethan), 240V, IP67, Schleppketten- und torsionsfähig, Öle und Kühlschmiermittel, Schweißbereich, Silikonfrei

VK205621



Anschlussleitung, 2m, M12 Dose 5polig abgewinkelt, freies Leitungsende, 5x0,34mm², PUR (Polyurethan), Ø6mm, 60V, -25-90°C, IP67, Geschirmt, Schleppketten- und torsionsfähig, Öle und Kühlschmiermittel, Schweißbereich, Silikonfrei

VK205625



Anschlussleitung, 2m, M12 Dose 5polig gerade, freies Leitungsende, 5x0,34mm², PUR (Polyurethan), Ø6mm, 60V, -25-90°C, IP67, Geschirmt, Schleppketten- und torsionsfähig, Öle und Kühlschmiermittel, Schweißbereich, Silikonfrei

VK200621



Anschlussleitung, 2m, M12 Dose 5polig abgewinkelt, freies Leitungsende, 5x0,34mm², PUR (Polyurethan), Ø5,4mm, 60V, -25-90°C, IP67, Schleppketten- und torsionsfähig, Öle und Kühlschmiermittel, Schweißbereich, Silikonfrei

VK200625



Anschlussleitung, 2m, M12 Dose 5polig gerade, freies Leitungsende, 5x0,34mm², PUR (Polyurethan), Ø5,4mm, 60V, -25-90°C, IP67, Schleppketten- und torsionsfähig, Öle und Kühlschmiermittel, Schweißbereich, Silikonfrei

VK205321



Anschlussleitung, 2m, M12 Dose 4polig abgewinkelt, freies Leitungsende, 4x0,34mm², PUR (Polyurethan), Ø5,5mm, 250V, -25-90°C, IP67, Geschirmt, Schleppketten- und torsionsfähig, Öle und Kühlschmiermittel, Schweißbereich, Silikonfrei

Weiteres Zubehör finden Sie auf unserer Homepage



Einbau

Einbau / Installation darf nur durch eine Elektrofachkraft erfolgen!



Entsorgung

WEEE-Nummer gemäß § 6 Abs. 3 ElektroG: 40951076

Sicherheitshinweise

/ Bitte vergewissern Sie sich vor Inbetriebnahme, dass alle ggf. in der Produktdokumentation aufgeführten Sicherheitshinweise beachtet wurden.

/ Bei direkter Auswirkung auf die Personensicherheit ist die Anwendung dieser Produkte untersagt.

/ Die zum Betrieb Ihres Gerätes ggf. erforderliche Software, Treiber oder IODD-Dateien können Sie kostenlos auf unserer Homepage herunterladen: www.ipf.de