

## UT129521

### Sensores ultra-sónicos • Botões de pressão

Sensor ultrassónico, botão de pressão, M12x1 84lang, Sn: 0-150, 18-30V DC, 1x PNP/ NPN programável/configurável, IO-Link, conector M12 de 4 pinos, IP67, latão niquelado, teach-in, LED, feixe sonoro axial

incluindo Mãe



Os sensores ultra-sónicos são interruptores de posição sem contacto e sem desgaste que também podem ser utilizados em condições ambientais adversas. Uma das principais vantagens destes dispositivos reside no facto de o material e as características da superfície dos objectos a serem detectados poderem ser quase todos. Sólidos, líquidos, materiais granulados e materiais em pó podem ser identificados sem que a forma ou a cor do objecto tenha qualquer influência no resultado medido. Além disso, a capacidade de detectar materiais transparentes, tais como películas e fluidos, é de particular importância. A forma e a cor dos objectos não influenciam o resultado da detecção. A capacidade de detectar películas ou líquidos transparentes é também de especial importância. Os sensores ultra-sónicos são utilizados para a medição de distâncias (por exemplo, detecção de diâmetros, controlo de laços), para a detecção do nível de enchimento (por exemplo, detecção de silos), para o posicionamento e detecção de presença (por exemplo, posicionamento de painéis de vidro, verificação do rasgamento de películas, detecção de garrafas de vidro)

#### Características eléctricas

Tempo de resposta	10 ms
Número de saídas de comutação	1
Ecrã	Ecrã LED
Resolução	1 mm
Execução da função de comutação	programável/configurável
Concepção da ligação eléctrica	Conector M12
Versão de saída de comutação	PNP/NPN
Corrente nominal de comutação	150 mA
Procedimento de definição	Aulas teóricas
À prova de curto-circuito	Sim
Corrente em vazio	40 mA
Número de postes	4
Saída de som	axial
Distância de comutação	0 - 150 mm
Frequência de comutação	20 Hz
Classe de protecção	III
Queda de tensão	2 V
Desvio de temperatura em toda a gama de medição	0,2 %
Frequência portadora	400 kHz
Protecção contra polaridade inversa	Sim
Repetibilidade absoluta	0,5 mm
Interface de comunicação suportada	IO-Link
Tensão de funcionamento (DC)	18 - 30 V

**Características mecânicas**

Tipo	Cilindro, rosca
Diâmetro	14 mm
Comprimento da rosca	26 mm
Passo de linha	1 mm
Comprimento	84 mm
Distância de montagem	60 mm
Superfície	niquelado
Classe de protecção (IP)	IP67
Material do invólucro	Latão
Detecção do diâmetro	Sim
Dimensão da rosca	M12
Temperatura ambiente	-25 - 70 °C

**Outras características**

Frequência de funcionamento	400 kHz
Detecção de objectos em linhas de transporte	Sim
Meio de referência / objecto	Placa de medição 20x20mm
ardTE00_Anwendungen	Niveauabfrage

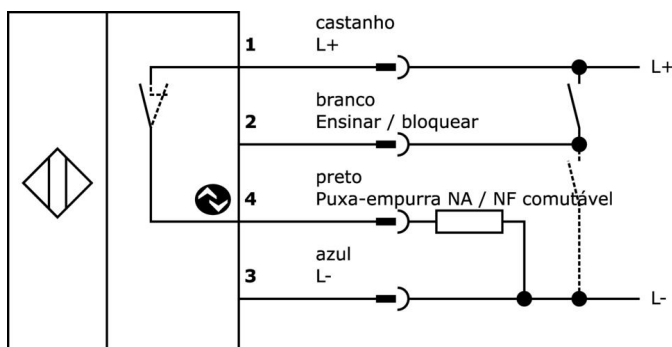
**Classificação**

ETIM 8	EC001849 Sonda ultra-sónica
--------	-----------------------------

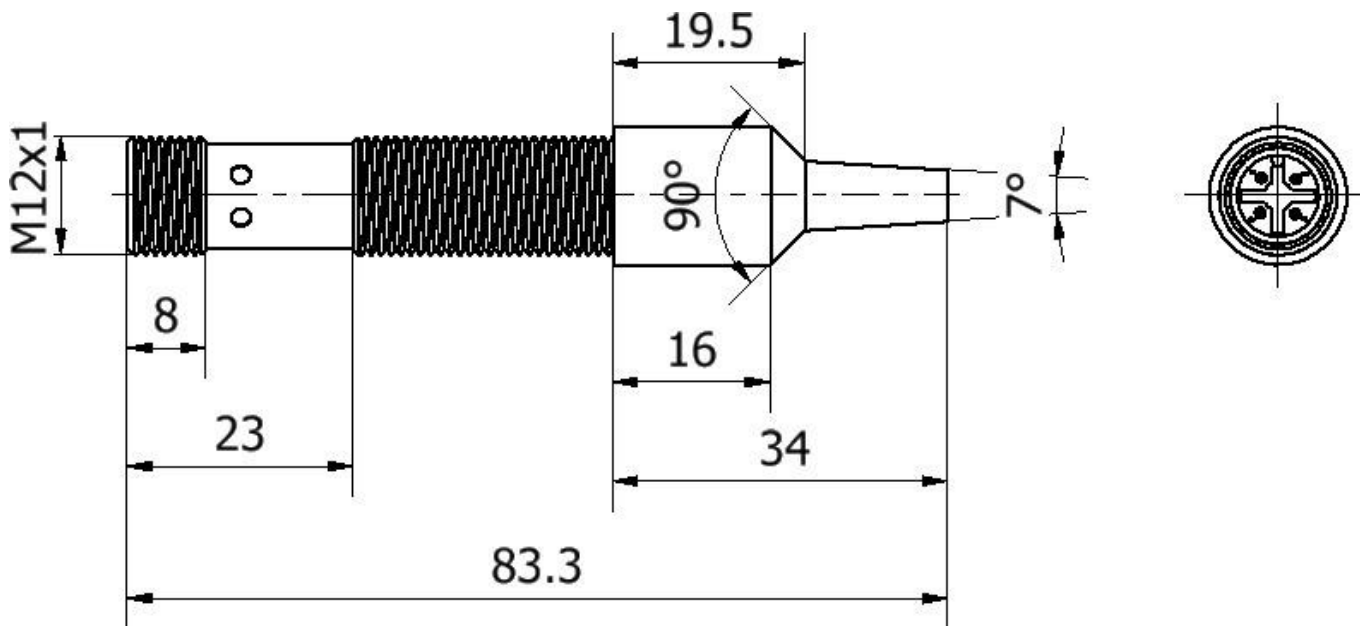
**Mais**

Grupo de produtos IPF	250 sensores ultra-sónicos
dimensões da embalagem	155 x 175 x 12,5 mm
Peso bruto	43 g
Número da pauta aduaneira	85365019
Número WEEE	40951076
Compatível com POP	Sim
Em conformidade com o REACH	Sim
Conformidade com RoHS	Sim

**Ligação**



**Desenho dimensional**



**Programa de acessórios de extracção**

**VK003020**



Tomada de cabo, angular, auto-montagem, ligação de parafuso, Ø3-6,5mm, 4A, 240V, -25-90°C, tomada M12 de 4 pinos, IP67, PBT

**VK003024**



Tomada de cabo, recta, adequada para auto-montagem, ligação de parafuso, Ø3-6,5mm, 4A, 240V, -25-90°C, M12 fêmea (tomada) 4 pinos, IP67, PBT

**VK030F21**



Cabo de ligação, 0,3m, tomada M12 de 4 pinos angular, ficha M12 de 4 pinos recta, 4x0,34mm<sup>2</sup>, 240V, IP67, resistente à corrente de arrasto e à torção, óleos e lubrificantes de arrefecimento, área de soldadura, sem silicone

**VK030F25**



Cabo de ligação, 0,3m, tomada M12 de 4 pinos rectos, ficha M12 de 4 pinos rectos, 4x0,34mm<sup>2</sup>, PUR (poliuretano), 240V, IP67, resistente a correntes de arrasto e à torção, óleos e lubrificantes de arrefecimento, área de soldadura, sem silicone

**VK205621**



Cabo de ligação, 2m, M12 fêmea (tomada) 5pin Angular, Extremidade do condutor livre, 5x0,34mm<sup>2</sup>, PUR (Poliuretano), Ø6mm, 60V, -25-90°C, IP67, Blindado, Adequado para corrente de arrasto e resistente à torção, Lubrificantes de óleo e de arrefecimento, Zona de soldadura, Sem silicone

**VK205625**



Cabo de ligação, 2m, M12 fêmea (tomada) 5 pinos recto, extremidade do condutor livre, 5x0,34mm<sup>2</sup>, PUR (poliuretano), Ø6mm, 60V, -25-90°C, IP67, Blindado, Adequado para corrente de arrasto e resistente à torção, Lubrificantes de óleo e de arrefecimento, Zona de soldadura, Silicone...

**VK200621**



Cabo de ligação, 2m, M12 fêmea (casquilho) 5 pinos angular, extremidade do condutor livre, 5x0,34mm<sup>2</sup>, PUR (poliuretano), Ø5,4mm, 60V, -25-90°C, IP67, adequado para corrente de arrasto e resistente à torção, Lubrificantes de óleo e de arrefecimento, Zona de soldadura, Sem silicone

**VK200625**



Cabo de ligação, 2m, M12 fêmea (tomada) 5 pinos rectos, extremidade do condutor livre, 5x0,34mm<sup>2</sup>, PUR (poliuretano), Ø5,4mm, 60V, -25-90°C, IP67, adequado para corrente de arrasto e resistente à torção, lubrificantes de óleo e de arrefecimento, área de soldadura, sem silicone

**VK205321**



Cabo de ligação, 2m, M12 fêmea (tomada) 4pinos angular, extremidade do condutor livre, 4x0,34mm<sup>2</sup>, PUR (poliuretano), Ø5,5mm, 250V, -25-90°C, IP67, Blindado, Adequado para corrente de arrasto e resistente à torção, Lubrificantes de óleo e de arrefecimento, Zona de soldadura, Silicone...

Pode encontrar mais acessórios na nossa página inicial

**Instalação**

A montagem / instalação só pode ser efectuada por um electricista qualificado!

**Eliminação**

Número WEEE de acordo com § 6 para. 3  
ElektroG: 40951076

**Avisos de segurança**

- / Antes da primeira utilização, certifique-se de que segue todas as instruções de segurança que possam ser fornecidas nas informações sobre o produto.
- / Nunca utilize estes dispositivos em aplicações em que a segurança de uma pessoa dependa da sua funcionalidade.
- / Qualquer software, controladores ou ficheiros IOOD que possam ser necessários para operar o seu dispositivo podem ser descarregados gratuitamente a partir da nossa página inicial: [www.ipf-electronic.com](http://www.ipf-electronic.com)