

UT129521

超声波传感器 • 按钮

超声波传感器，按钮，M12x1 84lang，Sn：0-150，18-30V DC，1x PNP/NPN 可编程/可配置，IO-Link，M12 插入式连接器 4 针，IP67，黄铜镀镍，示教器，LED，轴向声束

包括 坚果



超声波传感器是非接触和无磨损的位置开关，也可在粗糙的环境条件下使用。这些设备的一个关键优势在于，要检测的物体的材料和表面特征几乎可以是任何东西。固体、液体、颗粒状材料和粉状材料都可以被识别，而物体的形状或颜色对测量结果没有任何影响。此外，检测透明材料（如薄膜和液体）的能力也特别重要。物体的形状和颜色不影响检测的结果。检测透明薄膜或液体的能力也是特别重要的。超声波传感器可用于距离测量（如检测直径、回路控制）、填充物位检测（如筒仓检测）、定位和存在检测（如玻璃板定位、薄膜撕裂检查、玻璃瓶检测）。

电气特性

响应/衰减时间	10 毫秒
开关输出的数量	1
显示	LED显示屏
决议	1 mm
开关功能的类型	可编程/可配置
电气连接的类型	连接器M12
开关输出的类型	PNP/NPN
额定开关电流	150 毫安
设置程序	教学活动
短路保护	是
空载电流	40 毫安
引脚数量	4
声音出口	轴向
切换距离	0 - 150 mm
开关频率	20 Hz
保护等级	三
电压下降	2 V
整个测量范围内的温度漂移	0.2 %
载波频率	400 千赫兹
反向极性保护	是
绝对重复精度	0.5 mm
支持的通信接口	IO-Link
工作电压 (DC)	18 - 30 V

机械特征

设计	圆筒，有螺纹的
直径	14 mm
螺纹长度	26 mm
螺纹间距	1 mm
长度	84 mm
安装距离	60 mm
表面	镀镍
保护程度 (IP)	IP67
外壳材料	黄铜
直径检测	是
导光板	M12
环境温度	-25 - 70 °C

其他特点

工作频率	400 千赫兹
输送系统上的物体检测	是
开关触点	测量板20x20mm
ardTE00_Anwendungen	Niveauabfrage

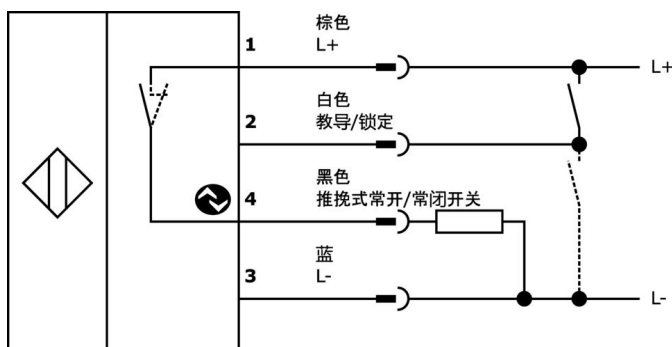
种类

ETIM 8	EC001849 超声波探头
--------	----------------

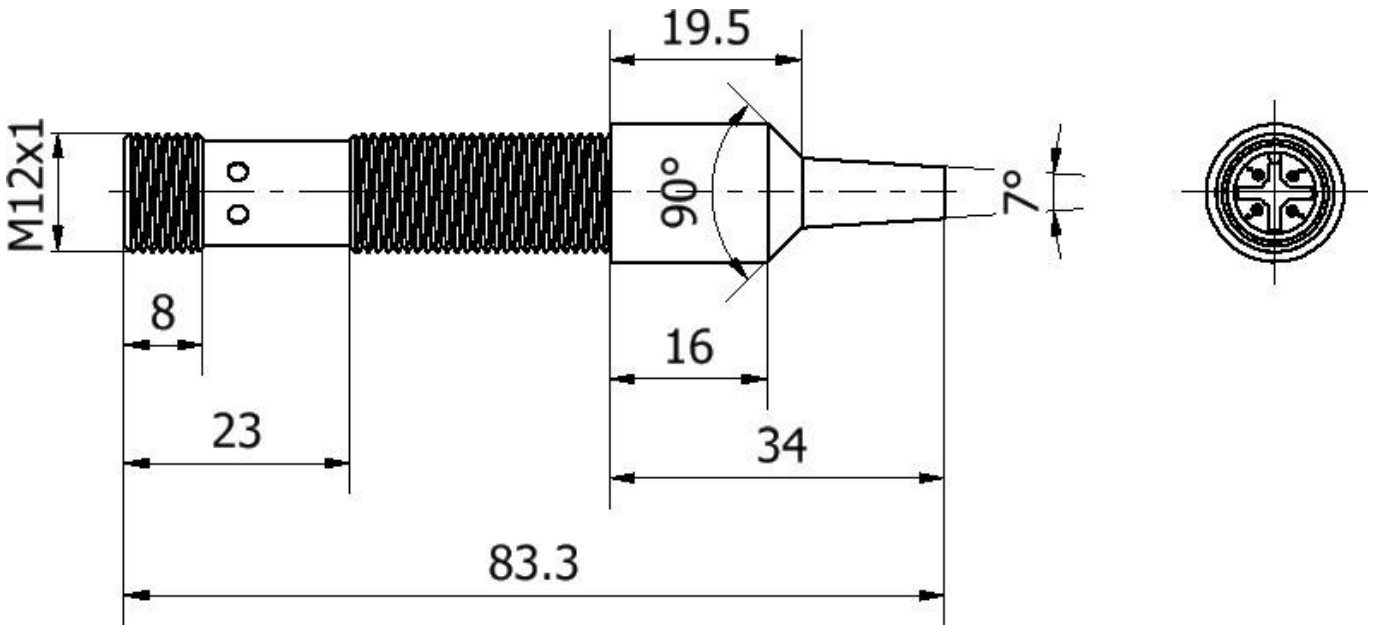
更多

IPF产品组	250个超声波传感器
包装尺寸	155 x 175 x 12.5 mm
总重量	43 g
海关税号	85365019
WEEE编号	40951076
符合POP要求	是
适应性强	是
符合RoHS标准	是

连接



尺寸图



摘录配件方案

VK003020



电缆插座，带角度，自动装配，螺钉连接，Ø3-6。
5mm, 4A, 240V, -25-90°C, M12 插座 4 针, IP67, PBT

VK003024



电缆插座，直型，适合自行组装，螺钉连接，Ø3-6。
5mm, 4A, 240V, -25-90°C, M12 母 (插座) 4 针, IP67, PBT

VK030F21



连接电缆，0.3 米，M12 插口 4 针斜面，M12 插头 4 针直面，4x0.34mm²，240 伏，IP67，耐拖链和扭转，耐油和冷却润滑剂，焊接区，无硅树脂

VK030F25



连接电缆，0.3 米，M12 插座 4 针直插，M12 插头 4 针直插，4x0.34mm²，PUR (聚氨酯)，240 伏，IP67，耐拖链和扭转，耐油和冷却润滑剂，焊接区，无硅树脂

VK205621



连接电缆，2 米，M12 母型 (插座) 5 针角型，自由导体端，5x0.34mm²，PUR (聚氨酯)，Ø6mm，60V，-25-90°C，IP67，屏蔽，适用于拖链和抗扭，油和冷却润滑剂，焊接区，无硅。

VK205625



连接电缆，2 米，M12 母型 (插座) 5 针直通，自由导体端，5x0.34mm²，PUR (聚氨酯)，Ø6mm，60V，-25-90°C，IP67，屏蔽，适用于拖链和抗扭，油和冷却润滑剂，焊接区域，硅树脂，...

VK200621



连接电缆，2 米，M12 母型 (插座) 5 针角型，自由导体端，5x0.34mm²，PUR (聚氨酯)，Ø5.4mm，60V，-25-90°C，IP67，适用于拖链和抗扭，油和冷却润滑剂，焊接区，无硅。

VK200625



连接电缆，2 米，M12 母 (插座) 5 针直通，自由导体端，5x0.34mm²，PUR (聚氨酯)，Ø5.4mm，60V，-25-90°C，IP67，适用于拖链和抗扭，油和冷却润滑剂，焊接区，无硅。

VK205321



连接电缆，2 米，M12 母型 (插座) 4 针角型，自由导体端，4x0.34mm²，PUR (聚氨酯)，Ø5.5mm，250V，-25-90°C，IP67，屏蔽，适用于拖链和抗扭，油和冷却润滑剂，焊接区域，硅...

您可以在我们的主页上找到更多配件



安装
安装工作只能由合格的电工来完成!



废弃处理
根据第 6 条第 3 款 ElektroG 规定的 WEEE 编号：40951076

安全警告

- /** 在初始操作之前，请确保遵循产品信息中可能提供的所有安全说明。
- /** 切勿在人的安全取决于其功能的应用中使用这些设备。
- /** 任何操作设备所需的软件、驱动程序或IODD文件都可以从我们的主页上免费下载：www.ipf-electronic.com。