

UT139570

Ultrazvukové senzory • Snímače

Snímač Ultrazvuk, Difuzní snímač, 84x12x12mm, Sn: 20-200, 18-30V DC, 1x PNP/NPN programovatelný/konfigurovatelný, IO-Link, Konektor M8 4pólový, IP67, Hliník anodizovaný/eloxovaný, Teach-In, S LED zobrazením, Zvukový paprsek boční



Ultrazvukové snímače jsou bezkontaktní a neopotřebávající se polohové spínače, které mohou být používány také v náročném prostředí. Významná výhoda těchto zařízení spočívá v tom, že materiálová a povrchová struktura objektů, které mají být detekovány, může být prakticky libovolná. Jsou rozpoznány pevné, kapalné, granulované a práškové materiály. Forma a barva objektů nemá vliv na výsledek snímání. Rovněž je velmi důležitá schopnost zachytit průhledné materiály, jako jsou fólie nebo kapaliny. Ultrazvukové snímače se používají při měření vzdálenosti (např. měření průměru, kontrola smyčky), řízení hladiny (např. naplněnost sila), při snímání polohy a přítomnosti (např. umístění skleněných kotoučů, kontrola fóliových trhlin, snímání skleněných lahví).

Elektrické vlastnosti

| | |
|----------------------------------|----------------------------------|
| Odezva/doba poklesu | 10 ms |
| Počet spínacích výstupů | 1 |
| Zobrazení | LED displej |
| Rozlišení | 1 mm |
| Provedení spínací funkce | programovatelný/konfigurovatelný |
| Provedení elektrické přípojky | Konektor M8 |
| Provedení spínacího výstupu | PNP/NPN |
| Jmenovitý spínací proud | 150 mA |
| Zpoždění připravenosti | 300 ms |
| Postup nastavení | Teach-In |
| Odolné proti zkratům | Ano |
| Proud naprázdno | 40 mA |
| Počet pinů | 4 |
| Výstup zvuku | boční |
| Snímací rozsah | 20 - 200 mm |
| Frekvence spínání | 20 Hz |
| Třída ochrany | III |
| Pokles napětí | 2 V |
| Teplotní drift | 0,2 % |
| Nosný kmitočet | 400 kHz |
| Chráněné proti přepólování | Ano |
| Absolutní přesnost opakování | 0,5 mm |
| Podporované komunikační rozhraní | IO-Link |
| Provozní napětí (DC) | 18 - 30 V |

Mechanické vlastnosti

| | |
|-----------------|-----------------------|
| Design | Kvádr |
| Šířka | 12 mm |
| Výška | 84 mm |
| Délka | 12 mm |
| Montážní vůle | 60 mm |
| Povrch | s teflonovým povlakem |
| Druh krytí (IP) | IP67 |
| Materiál krytu | Hliník |
| Detekce průměru | Ano |
| Okolní teplota | -25 - 70 °C |

Ostatní vlastnosti

| | |
|---|----------------------|
| Pracovní frekvence | 400 kHz |
| Snímání objektů na dopravníkových systémech | Ano |
| Referenční médium / objekt | Měřicí deska 20x20mm |
| ardTE00_Anwendungen | Niveauabfrage |

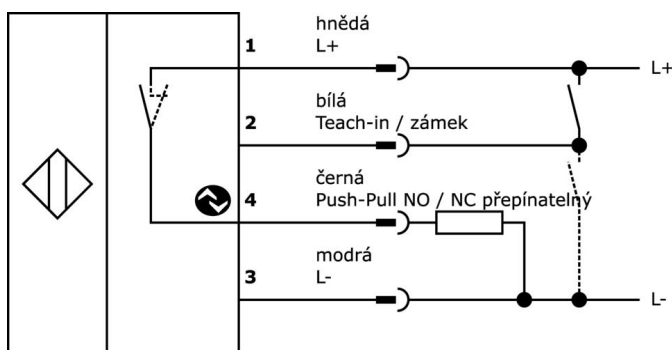
Klasifikace

| | |
|--------|-----------------------------|
| ETIM 8 | EC001849 Ultrazvuková sonda |
|--------|-----------------------------|

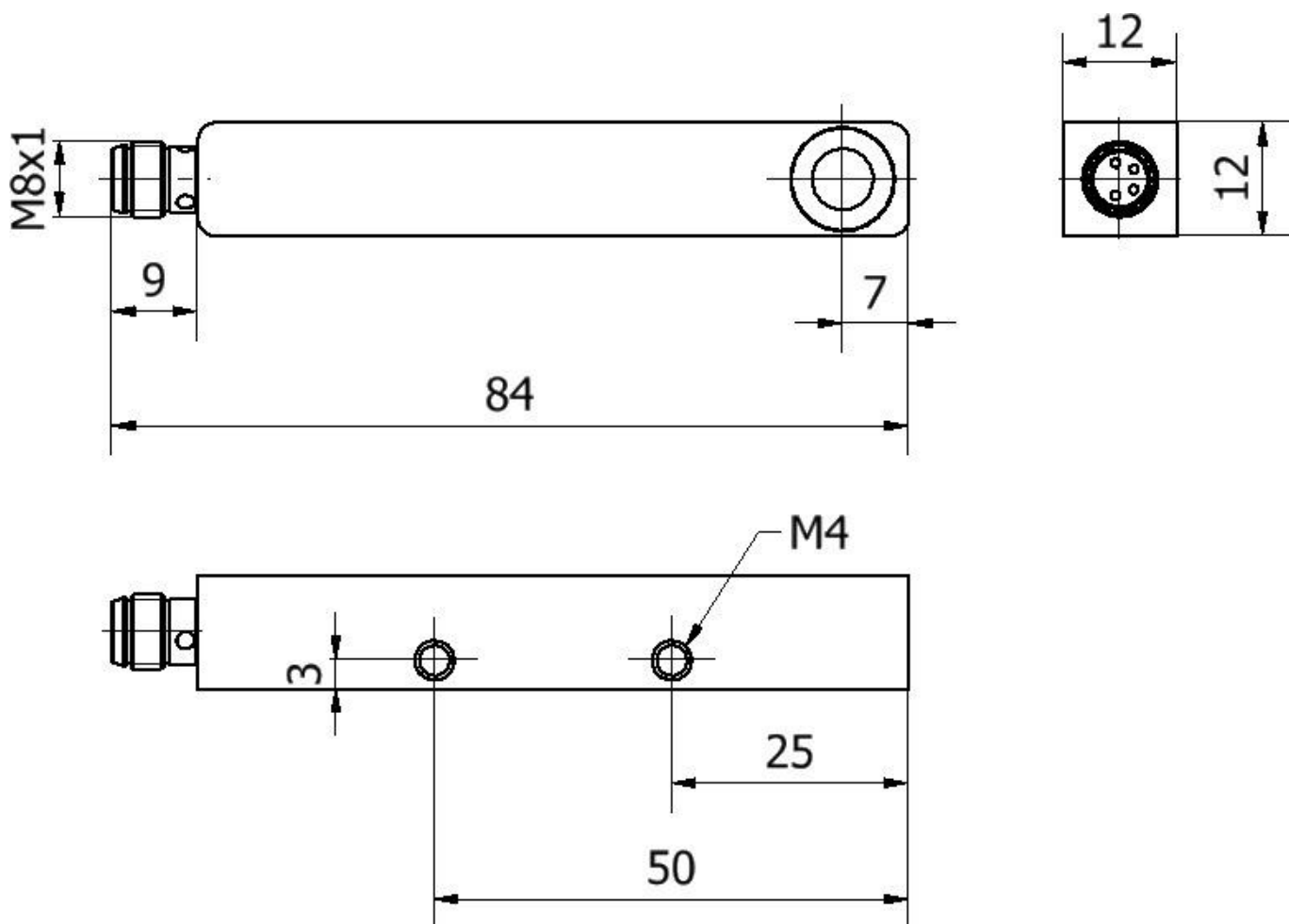
Další

| | |
|----------------------|--------------------------|
| Skupina produktů IPF | 250 Ultrazvukové senzory |
| Rozměry balení | 160 x 150 x 13 mm |
| Hrubá váha | 38 g |
| Číslo zboží | 85365019 |
| WEEE číslo | 40951076 |
| V souladu s REACH | Ano |
| V souladu s RoHS | Ano |

Přípojka



Rozměrový výkres



Výňatek z programu příslušenství

NG530002



Napájení stejnosměrným proudem, jednofázový, 99x114x22mm, 24V, 0,1A, Počet reléových výstupů 2, 100-264V AC 50Hz, 100-264V AC 60Hz, Přípojka šroubení, IP20, Plast, Stabilizované, Výstupní napětí taktované

VK205375



Přívodní kabel, 2m, M8 Samice (zdička) 4pólový přímý, volná koncovka vedení, 4x0,34mm², PUR (Polyuretan), Ø5,5mm, 60V, -25-90°C, IP67, Stíněné, Vhodné pro vlečné řetězy a kroucení, Oleje a chladicí maziva, Oblast sváření, Bez silikonů

VK505371



Přívodní kabel, 5m, M8 Samice (zdička) 4pólový zahnutý, volná koncovka vedení, 4x0,34mm², PUR (Polyuretan), Ø5,5mm, 60V, -25-90°C, IP67, Stíněné, Vhodné pro vlečné řetězy a kroucení, Oleje a chladicí maziva, Oblast sváření, Bez silikonů

VK003071



Kabelový konektor, zahnutý, Vhodné pro montáž svépomocí, Pájecí přívod, Ø3,5-5mm, 4A, 30V, -40-85°C, M8 Samice (zdička) 4pólový, IP67, Mosaz

VK003075



Kabelový konektor, přímý, Vhodné pro montáž svépomocí, Pájecí přívod, Ø3,5-5mm, 4A, 30V, -40-85°C, M8 Samice (zdička) 4pólový, IP67, Mosaz

VK030F81



Připojovací kabel, 0,3 m, zásuvka M8 4-pólová úhlová, konektor M12 4-pólová přímá, 4x0,34 mm², PUR (polyuretan), 60 V, IP67, vhodný pro vlečné řetězy a odolný proti zkroucení, olejům a chladicím mazivům, svařovací prostor, bez silikonu.

VK030F85



Připojovací kabel, 0,3 m, zásuvka M8 4-pólová rovná, konektor M12 4-pólová rovná, 4x0,34 mm², PUR (polyuretan), 60 V, IP67, vhodný pro vlečné řetězy a odolný proti zkroucení, olejům a chladicím mazivům, svařovací prostor, bez silikonu.

VK200371



Přívodní kabel, 2m, M8 Samice (zdička) 4pólový zahnutý, volná koncovka vedení, 4x0,34mm², PUR (Polyuretan), Ø4,7mm, 30V, -30-90°C, IP67, Vhodné pro vlečné řetězy a kroucení, Oleje a chladicí maziva, Oblast sváření, Bez silikonů

VK200375



Přívodní kabel, 2m, M8 Samice (zdička) 4pólový přímý, volná koncovka vedení, 4x0,34mm², PUR (Polyuretan), Ø4,7mm, 30V, -30-90°C, IP67, Vhodné pro vlečné řetězy a kroucení, Oleje a chladicí maziva, Oblast sváření, Bez silikonů

Další příslušenství najdete na našich domovských stránkách



Montáž

Montáž / instalaci smí provádět pouze kvalifikovaný elektrikář!



Likvidace

Číslo WEEE podle § 6 odst. 3 ElektroG: 40951076

Bezpečnostní pokyny

/ Před uvedením do provozu prosím zkontrolujte, zda byly dodrženy veškeré bezpečnostní pokyny, které jsou případně uvedené v dokumentaci výrobku.

/ Nikdy nepoužívejte tato zařízení v aplikacích, kde bezpečnost osob závisí na jejich funkčnosti.

/ Software, ovladače a soubory IODD potřebné k provozu zařízení si můžete stáhnout bezplatně na naší domovské stránce: www.ipf-electronic.de/cz