

UT139570

Sensores por ultrasonidos • Pulsador

sensor ultrasonido, sensor, 84x12x12mm, sn: 20-200, 18-30v dc, 1x pnp/npn programable/configurable, io-link, conector m8 4polos, ip67, aluminio anodizado, teach-in, con indicador led, haz de sonido lateral



Los sensores por ultrasonidos son interruptores de posición que operan sin contacto ni desgaste; estos interruptores también se pueden usar en condiciones ambientales rudas. Una ventaja esencial de estos equipos radica en que el material y las características de la superficie de los objetos a detectar puede ser prácticamente cualquiera. Se detectan materiales sólidos, líquidos, granulados y pulverizados. La forma y el color de los objetos no influyen en el resultado de la consulta. También tiene un significado especial la capacidad de detectar materiales transparentes tales como láminas o líquidos. Los sensores por ultrasonidos se usan en la medición de distancias (p. ej. registros de diámetros, control de bucle), el control de nivel o de nivel de llenado (p. ej. consulta de silo), en las consultas de posición y presencia (p. ej. posicionamiento de cristales, control de fisuras en la lámina, consulta de botellas de vidrio).

Datos eléctricos

Tiempo de respuesta/caída	10 ms
Cantidad de salidas de conmutación	1
Pantalla	pantalla LED
Resolución	1 mm
Ejecución de la función de conmutación	programable/configurable
Versión de la conexión eléctrica	Conector M8
Versión de la salida de conmutación	PNP/NPN
Corriente de conmutación asignada	150 mA
Tiempo de inicialización	300 ms
Procedimiento de ajuste	Teach-In
A prueba de cortocircuitos	Sí
Corriente en vacío	40 mA
Número de polos	4
Salida acústica	lateral
Distancia de conmutación	20 - 200 mm
Frecuencia de conmutación	20 Hz
Clase de seguridad	III
Caída de tensión	2 V
Deriva de temperatura en todo el rango de medición	0,2 %
Frecuencia portadora	400 kHz
Con protección contra la inversión de polaridad	Sí
Repetibilidad absoluta	0,5 mm
Interfaz de comunicación admitida	IO-Link
Tensión de servicio (CC)	18 - 30 V

Datos mecánicos

Diseño	Cubo
Ancho	12 mm
Altura	84 mm
Longitud	12 mm
Distancia de montaje	60 mm
Superficie	recubrimiento de teflón
Grado de protección (IP)	IP67
Material de la carcasa	Aluminio
Detección del diámetro	Sí
Temperatura ambiente	-25 - 70 °C

Otros datos

Frecuencia de trabajo	400 kHz
Consulta de objeto en línea de transporte	Sí
Medio / objeto de referencia	placa de medición 20x20mm
ardTE00_Anwendungen	Niveauabfrage

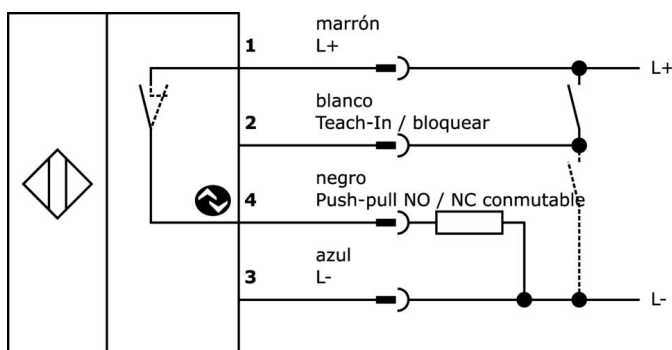
Clasificación

ETIM 8	EC001849 Sonda ultrasónica
--------	----------------------------

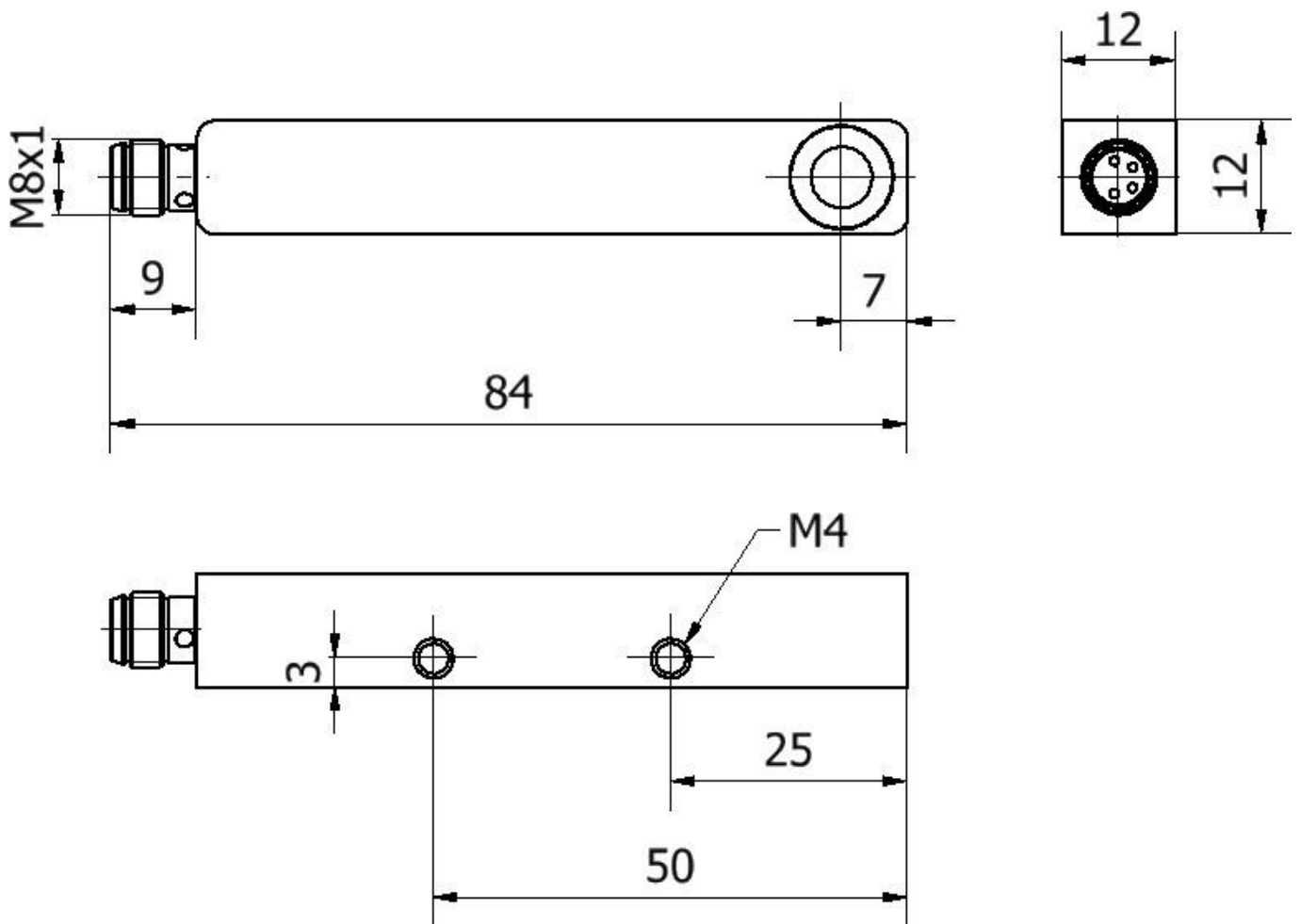
Más

Grupo de productos ipf	250 Sensores por ultrasonidos
dimensiones de embalaje	160 x 150 x 13 mm
Peso bruto	38 g
Código arancelario	85365019
WEEE número	40951076
Conforme a REACH	Sí
Conforme a RoHS	Sí

Conexión



Dibujo acotado



Extracto del programa de accesorios

NG530002



alimentación de corriente continua, monofásico, 99x114x22mm, 24v, 0,1a, cantidad de salidas de relé 2, 100-264v ac 50hz, 100-264v ac 60hz, conexión con tornillos, ip20, plástico, estabilizado, tensión de salida secuenciada

VK205375



cable de conexión, 2m, m8 hembra 4polos recto, extremo del cable libre, 4x0,34mm², pur (poliuretano), ø5,5mm, 60v, -25-90°C, ip67, blindado, apto para cadenas de arrastre y torsión, aceites y lubricantes refrigerantes, área de soldadura, sin sil...

VK505371



cable de conexión, 5m, m8 hembra 4polos acodado, extremo del cable libre, 4x0,34mm², pur (poliuretano), ø5,5mm, 60v, -25-90°C, ip67, blindado, apto para cadenas de arrastre y torsión, aceites y lubricantes refrigerantes, área de soldadura, sin ...

VK003071



caja de conexiones, acodado, autocofeccionable, conexión soldada, ø3,5-5mm, 4a, 30v, -40-85°C, m8 hembra 4polos, ip67, latón

VK003075



caja de conexiones, recto, autocofeccionable, conexión soldada, ø3,5-5mm, 4a, 30v, -40-85°C, m8 hembra 4polos, ip67, latón

VK030F81



Cable de conexión, 0,3 m, conector acodado M8 de 4 polos, conector recto M12 de 4 polos, 4x0,34 mm², PUR (poliuretano), 60 V, IP67, resistente a la cadena de arrastre y a la torsión, aceites y lubricantes refrigerantes, zona de soldadura, sin silicona

VK030F85



Cable de conexión, 0,3 m, conector hembra M8 de 4 polos recto, conector macho M12 de 4 polos recto, 4x0,34 mm², PUR (poliuretano), 60 V, IP67, resistente a la cadena de arrastre y a la torsión, aceites y lubricantes refrigerantes, zona de soldadura, sin silicona

VK200371



cable de conexión, 2m, m8 hembra 4polos acodado, extremo del cable libre, 4x0,34mm², pur (poliuretano), ø4,7mm, 30v, -30-90°C, ip67, apto para cadenas de arrastre y torsión, aceites y lubricantes refrigerantes, área de soldadura, sin silicona

VK200375



cable de conexión, 2m, m8 hembra 4polos recto, extremo del cable libre, 4x0,34mm², pur (poliuretano), ø4,7mm, 30v, -30-90°C, ip67, apto para cadenas de arrastre y torsión, aceites y lubricantes refrigerantes, área de soldadura, sin silicona

Encontrará más accesorios en nuestra página web



Montaje

El montaje/la instalación solo debe ser llevado a cabo por electricistas cualificados.



Eliminación de residuos

Número WEEE según § 6 párrafo 3 ElektroG: 40951076

Indicaciones de seguridad

/ Antes de la puesta en marcha, asegúrese de que se han respetado todas las indicaciones de seguridad indicadas en la documentación del producto.

/ El uso de estos productos está prohibido si tienen un efecto directo en la seguridad de las personas.

/ Cualquier software, controladores o archivos IODD que puedan ser necesarios para operar su dispositivo pueden ser descargados gratuitamente desde nuestra página web: www.ipf-electronic.de/es