

UT139570

Czujniki ultradźwiękowe • Przycisk

Czujnik ultradźwiękowy, przycisk, 84x12x12mm, Sn: 20-200, 18-30V DC, 1x PNP/NPN programowalny/konfigurowalny, IO-Link, złącze wtykowe M8 4-stykowe, IP67, aluminium anodowane/anodowane, teach-in, LED, wiązka dźwiękowa z boku



Czujniki ultradźwiękowe to bezdotykowe i niezużywające się przełączniki położenia, które mogą być również używane w trudnych warunkach środowiskowych. Główną zaletą tych urządzeń jest to, że materiał i właściwości powierzchni wykrywanych obiektów mogą być niemal dowolne. Wykrywane mogą być materiały stałe, ciekłe, ziarniste i sypkie. Kształt i kolor obiektów nie mają wpływu na wynik detekcji. Szczególne znaczenie ma również możliwość wykrywania materiałów przezroczystych, takich jak folie lub ciecz. Czujniki ultradźwiękowe są wykorzystywane do pomiaru odległości (np. wykrywanie średnicy, kontrola pętli), kontroli poziomu lub wysokości napełnienia (np. wykrywanie silosu), pozycjonowania i wykrywania obecności (np. pozycjonowanie szyby, kontrola rozdarcia folii, wykrywanie szklanych butelek).

Właściwości elektryczne

Czas reakcji	10 ms
Liczba wyjść przełączających	1
Wyświetlacz	Wyświetlacz LED
Rozdzielczość	1 mm
Wykonywanie funkcji przełączania	Programowalne/konfigurowalne
Projekt połączenia elektrycznego	Złącze wtykowe M8
Konstrukcja wyjścia przełączającego	PNP/NPN
Znamionowy prąd przełączania	150 mA
Opóźnienie gotowości	300 ms
Procedura ustawiania	Teach-In
Odporność na zwarcia	Tak
Prąd bez obciążenia	40 mA
Liczba biegunów	4
Wyjście dźwięku	Boczny
Odległość przełączania	20 - 200 mm
Częstotliwość przełączania	20 Hz
Klasa ochrony	III
Spadek napięcia	2 V
Dryft temperatury w całym zakresie pomiarowym	0,2 %
Częstotliwość nośna	400 kHz
Zabezpieczenie przed odwrotną polaryzacją	Tak
Bezwzględna powtarzalność	0,5 mm
Obsługiwany interfejs komunikacyjny	IO-Link
Napięcie robocze (DC)	18 - 30 V

Właściwości mechaniczne

Projekt	Prostopadłościan
Szerokość	12 mm
Wysokość	84 mm
Długość	12 mm
Odległość montażu	60 mm
Powierzchnia	powłoka teflonowa
Klasa ochrony (IP)	IP67
Materiał obudowy	Aluminium
Wykrywanie średnicy	Tak
Temperatura otoczenia	-25 - 70 °C

Inne właściwości

Częstotliwość pracy	400 kHz
Zapytanie ofertowe dotyczące linii przesyłowych	Tak
Nośnik odniesienia / obiekt	Płytki pomiarowa 20x20mm
ardTE00_Anwendungen	Niveauabfrage

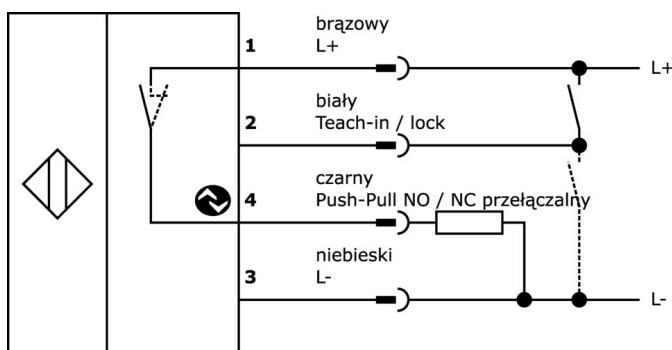
Klasyfikacja

ETIM 8	EC001849 Skaner ultradźwiękowy
--------	--------------------------------

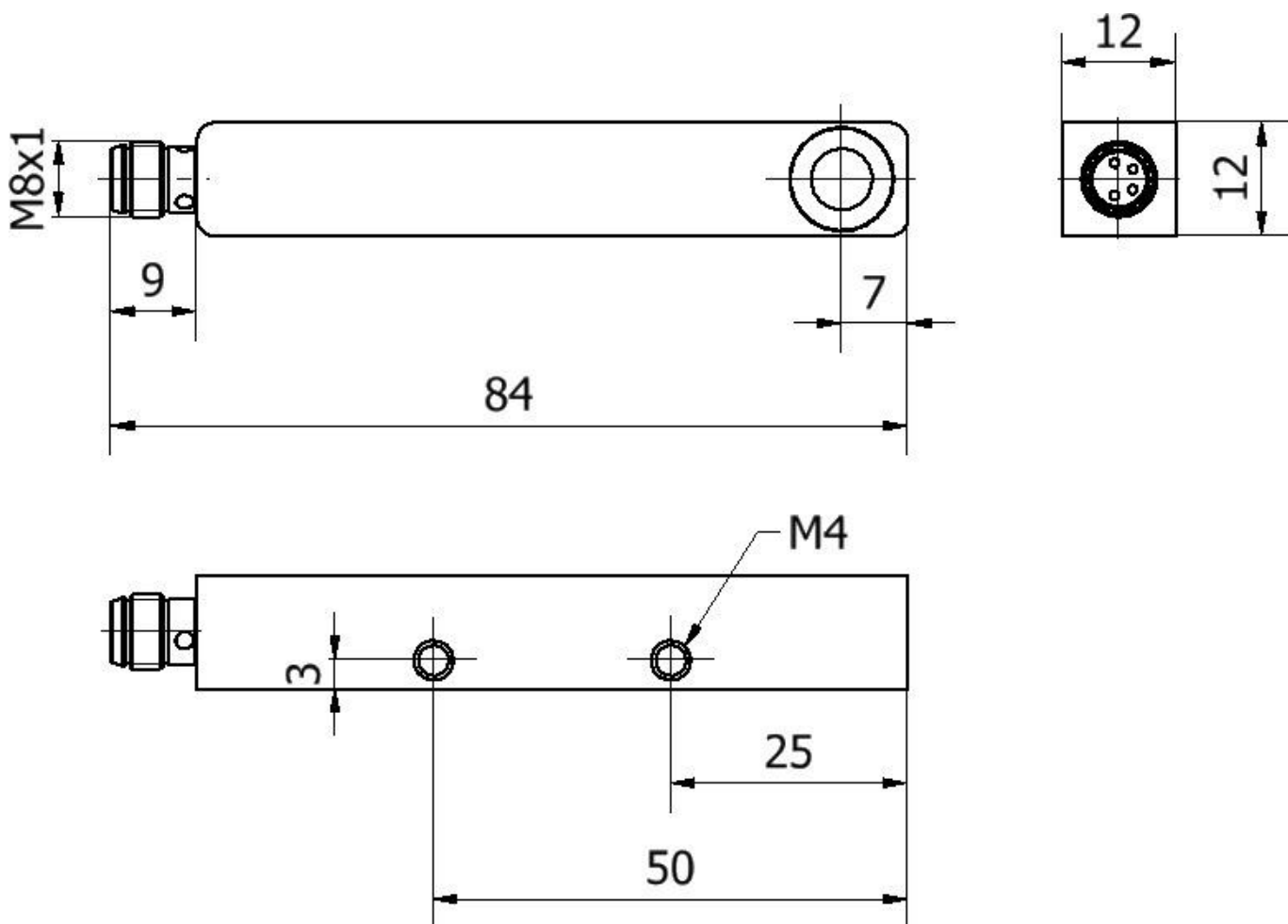
Więcej informacji

Grupa produktów IPF	250 czujników ultradźwiękowych
Wymiary opakowania	160 x 150 x 13 mm
Masa brutto	38 g
Numer taryfy celnej	85365019
Numer WEEE	40951076
Zgodność z REACH	Tak
Zgodność z dyrektywą RoHS	Tak

Schemat połączeń



Rysunek wymiarowy



Fragment programu akcesoriów

NG530002



Zasilacz DC, 1-fazowy,
99x114x22mm, 24V, 0.1A, liczba
wyjść przekaźnikowych 2, 100-
264V AC 50Hz, 100-264V AC 60Hz,
złącze śrubowe, IP20, plastikowy,
stabilizowany, napięcie wyjściowe
taktowane

VK205375



Kabel połączeniowy, 2 m, gniazdo
M8 4-stykowe proste, wolny
koniec kabla, 4x0,34 mm², PUR
(poliuretan), Ø5,5 mm, 60 V, -25-
90°C, IP67, ekranowany, odporny
na łańcuch wleczoney i skręcanie,
oleje i smary chłodzące, obszar
spawania, bez silikonu

VK505371



Kabel połączeniowy, 5 m, gniazdo
M8 4-stykowe kątowe, wolny
koniec kabla, 4x0,34 mm², PUR
(poliuretan), Ø5,5 mm, 60 V, -25-
90°C, IP67, ekranowany, odporny
na łańcuch wleczoney i skręcanie,
oleje i smary chłodzące, obszar
spawania, bez silikonu

VK003071



Gniazdo kablowe, kątowe, do
samodzielnego montażu,
połączenie lutowane, Ø3.5-5mm,
4A, 30V, -40-85°C, gniazdo M8 4-
stykowe, IP67, mosiądz

VK003075



Gniazdo kablowe, proste, do
samodzielnego montażu,
połączenie lutowane, Ø3.5-5mm,
4A, 30V, -40-85°C, gniazdo M8 4-
stykowe, IP67, mosiądz

VK030F81



Kabel połączeniowy, 0,3 m,
gniazdo M8 4-stykowe kątowe,
wtyczka M12 4-stykowa prosta,
4x0,34 mm², PUR (poliuretan), 60
V, IP67, odporny na łańcuch
wleczoney i skręcanie, oleje i smary
chłodzące, obszar spawania, bez
silikonu

VK030F85



Kabel połączeniowy, 0,3 m,
gniazdo M8 4-stykowe proste,
wtyczka M12 4-stykowa prosta,
4x0,34 mm², PUR (poliuretan), 60
V, IP67, odporny na łańcuch
wleczoney i skręcanie, oleje i smary
chłodzące, obszar spawania, bez
silikonu

VK200371



Kabel połączeniowy, 2 m, gniazdo
M8 4-stykowe kątowe, wolny
koniec kabla, 4x0,34 mm², PUR
(poliuretan), Ø4,7 mm, 30 V, -30-
90°C, IP67, odporny na łańcuch
wleczoney i skręcanie, oleje i smary
chłodzące, obszar spawania, bez
silikonu

VK200375



Kabel połączeniowy, 2 m, gniazdo
M8 4-stykowe proste, wolny
koniec kabla, 4x0,34 mm², PUR
(poliuretan), Ø4,7 mm, 30 V, -30-
90°C, IP67, odporny na łańcuch
wleczoney i skręcanie, oleje i smary
chłodzące, obszar spawania, bez
silikonu

Więcej akcesoriów można znaleźć na naszej stronie internetowej



Instalacja

Instalacja może być przeprowadzona
wyłącznie przez wykwalifikowanego
elektryka!



Usuwanie odpadów

Numer WEEE zgodnie z § 6 ust. 3 ElektroG:
40951076

Instrukcje bezpieczeństwa

/ Przed uruchomieniem należy upewnić się, że przestrzegane są wszystkie instrukcje bezpieczeństwa zawarte w dokumentacji produktu.

/ Korzystanie z tych produktów jest zabronione, jeśli mają one bezpośredni wpływ na bezpieczeństwo osobiste.

/ Wszelkie oprogramowanie, sterowniki lub pliki IODD wymagane do obsługi urządzenia można pobrać bezpłatnie z naszej strony internetowej: www.ipf.de.