

UT180022

Ultrazvukové senzory • Měření vzdálenosti

Ultrazvukový senzor, difúzní odrazový senzor, M18x1 104lang, Sn: 200-2000, 15-30V DC, 4-20mA, zásuvný konektor M12 5-pin, IP67, plast, teach-in, LED, axiální zvukový kužel



Ultrazvukové snímače jsou bezkontaktní a neopotřebovávající se polohové spínače, které mohou být používány také v náročném prostředí. Významná výhoda těchto zařízení spočívá v tom, že materiálová a povrchová struktura objektů, které mají být detekovány, může být prakticky libovolná. Jsou rozpoznány pevné, kapalné, granulované a práškové materiály. Forma a barva objektů nemá vliv na výsledek snímání. Rovněž je velmi důležitá schopnost zachytit průhledné materiály, jako jsou fólie nebo kapaliny. Ultrazvukové snímače se používají při měření vzdálenosti (např. měření průměru, kontrola smyčky), řízení hladiny (např. naplněnost sila), při snímání polohy a přítomnosti (např. umístění skleněných kotoučů, kontrola fóliových trhlin, snímání skleněných lahví).

Elektrické vlastnosti

Odezva/doba poklesu	200 ms
Zobrazení	LED displej
Rozlišení	1 mm
Provedení analogového výstupu	4 - 20mA
Provedení elektrické přípojky	Konektor M12
Postup nastavení	Teach-In
Odolné proti zkratům	Ano
Proud naprázdno	30 mA
Počet pinů	5
Relativní odchylka od linearity	0,5 %
Relativní přesnost opakování	0,4 %
Výstup zvuku	axiální
Třída ochrany	III
Nosný kmitočet	180 kHz
Chráněné proti přepólování	Ano
Provozní napětí (DC)	15 - 30 V
Rozsah měření	200 - 2000 mm

Mechanické vlastnosti

Design	Válec, závit
Délka závitu	65 mm
Stoupání závitu	1 mm
Délka	104 mm
Druh krytí (IP)	IP67
Materiál krytu	Plast
Detekce průměru	Ano
Rozměr závitu	M18
Okolní teplota	-20 - 70 °C

Optické vlastnosti

Úhel otvoru	8 °
-------------	-----

Ostatní vlastnosti

Pracovní frekvence	180 kHz
ardTE00_Anwendungen	Niveauabfrage

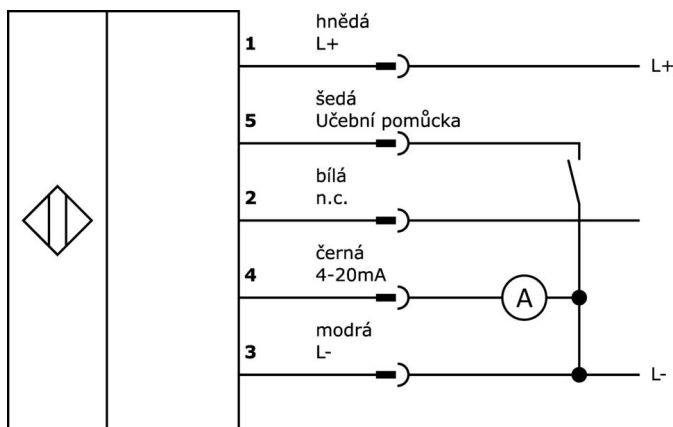
Klasifikace

ETIM 8	EC001846 Ultrazvukový senzor vzdálenosti
--------	------------------------------------------

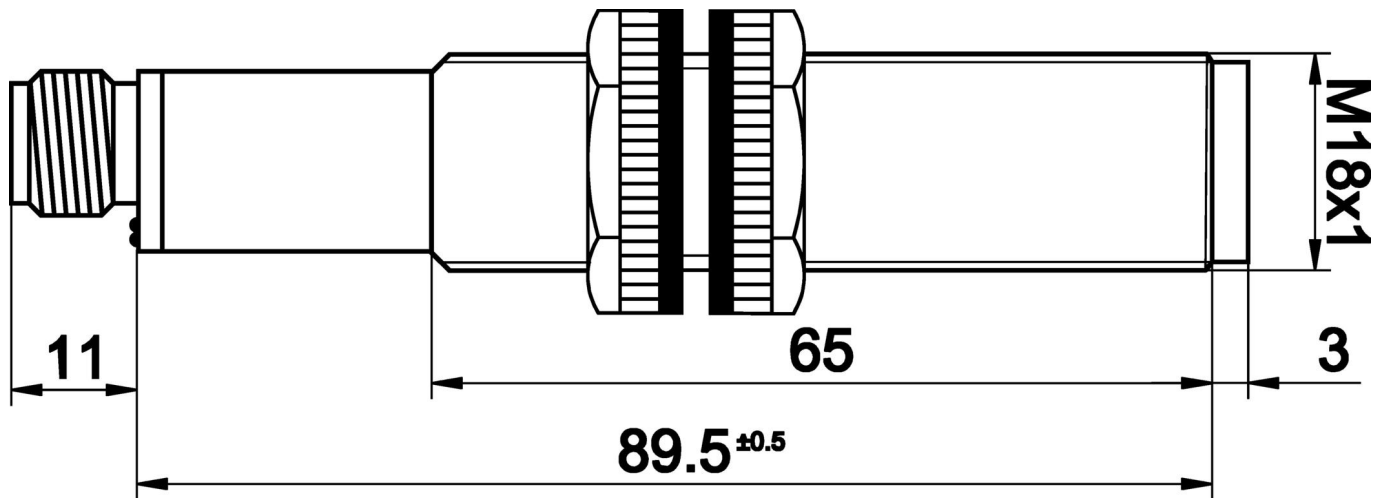
Další

Skupina produktů IPF	259 Ultrazvukové senzory (analogové)
Rozměry balení	165 x 105 x 55 mm
Hrubá váha	95 g
Číslo zboží	85365019
WEEE číslo	40951076
V souladu s ODS	Ano
V souladu s POP	Ano
V souladu s REACH	Ano
V souladu s RoHS	Ano

Přípojka



Rozměrový výkres



Výňatek z programu příslušenství

AY000014



Příslušenství Snímač, redukční pouzdro, M18, Plast

VK003021



Kabelový konektor, zahnutý, Vhodné pro montáž svépomocí, Přípojka šroubení, Ø3-6,5mm, 4A, 60V, -25-90°C, M12 Samice (zdířka) 5pólový, IP67, PBT

VK003025



Kabelový konektor, přímý, Vhodné pro montáž svépomocí, Přípojka šroubení, Ø3-6,5mm, 4A, 60V, -25-90°C, M12 Samice (zdířka) 5pólový, IP67, PBT

AU000001



Příslušenství Ultrazvuk, Vychylovací úhly, 50x105mm, Vychylovací úhly, Ocel, 90°

AU000002



Příslušenství Ultrazvuk, Vychylovací úhly, 50x105mm, Vychylovací úhly, Ocel, 90°

VK205621



Přívodní kabel, 2m, M12 Samice (zdířka) 5pólový zahnutý, volná koncovka vedení, 5x0,34mm², PUR (Polyuretan), Ø6mm, 60V, -25-90°C, IP67, Stíněné, Vhodné pro vlečné řetězy a kroucení, Oleje a chladicí maziva, Oblast sváření, Bez silikonů

VK205625



Přívodní kabel, 2m, M12 Samice (zdířka) 5pólový přímý, volná koncovka vedení, 5x0,34mm², PUR (Polyuretan), Ø6mm, 60V, -25-90°C, IP67, Stíněné, Vhodné pro vlečné řetězy a kroucení, Oleje a chladicí maziva, Oblast sváření, Bez silikonů

NG530002



Napájení stejnosměrným proudem, jednofázový, 99x114x22mm, 24V, 0,1A, Počet reléových výstupů 2, 100-264V AC 50Hz, 100-264V AC 60Hz, Přípojka šroubení, IP20, Plast, Stabilizované, Výstupní napětí taktované

AY000162



Příslušenství, magnetické, Ø43mm, neodym-železo-bór, vnitřní závit M5, guma

Další příslušenství najdete na našich domovských stránkách



Montáž

Montáž / instalaci smí provádět pouze kvalifikovaný elektrikář!



Likvidace

Číslo WEEE podle § 6 odst. 3 ElektroG: 40951076

Bezpečnostní pokyny

- / Před uvedením do provozu prosím zkontrolujte, zda byly dodrženy veškeré bezpečnostní pokyny, které jsou případně uvedené v dokumentaci výrobku.
- / Nikdy nepoužívejte tato zařízení v aplikacích, kde bezpečnost osob závisí na jejich funkčnosti.