

UT180022

Ultraschall-Sensoren • Abstandsmessend

Sensor Ultraschall, Taster, M18x1 104lang, Sn: 200-2000, 15-30V DC, 4-20mA, M12-Steckverbinder 5polig, IP67, Kunststoff, Teach-In, LED, Schallkeule axial



Ultraschallsensoren sind berührungslos und verschleißfrei arbeitende Positionsschalter, die auch unter rauen Umgebungsbedingungen eingesetzt werden können. Ein wesentlicher Vorteil dieser Geräte besteht darin, dass Material und Oberflächenbeschaffenheit der zu erfassenden Objekte nahezu beliebig sein können. Es werden feste, flüssige, körnige und pulverförmige Materialien erkannt. Dabei haben Form und Farbe der Objekte keinen Einfluss auf das Abfrageergebnis. Auch die Fähigkeit, durchsichtige Materialien wie Folien oder Flüssigkeiten zu erfassen, ist von besonderer Bedeutung. Ultraschallsensoren werden bei der Abstandsmessung (z.B. Durchmessererfassungen, Schlaufenregelung), der Niveau bzw. Füllhöhenkontrolle (z.B. Siloabfrage), bei Positionierungs- und Anwesenheitsabfragen (z.B. Glasscheibenpositionierung, Folienrisskontrolle, Glasflaschenabfrage) eingesetzt.

Elektrische Eigenschaften

Ansprechzeit	200 ms
Anzeige	LED-Anzeige
Auflösung	1 mm
Ausführung des Analogausgangs	4 - 20mA
Ausführung des elektrischen Anschlusses	Steckverbinder M12
Einstellverfahren	Teach-In
Kurzschlussfest	Ja
Leerlaufstrom	30 mA
Polzahl	5
Relative Linearitätsabweichung	0,5 %
Relative Wiederholgenauigkeit	0,4 %
Schallaustritt	axial
Schutzklasse	III
Trägerfrequenz	180 kHz
Verpolungssicher	Ja
Betriebsspannung (DC)	15 - 30 V
Messbereich	200 - 2000 mm

Mechanische Eigenschaften

Bauform	Zylinder, Gewinde
Gewindelänge	65 mm
Gewindesteigung	1 mm
Länge	104 mm
Schutzart (IP)	IP67
Werkstoff des Gehäuses	Kunststoff
Durchmessererfassung	Ja
Gewindemaß	M18
Umgebungstemperatur	-20 - 70 °C

Optische Eigenschaften

Öffnungswinkel	8 °
----------------	-----

Sonstige Eigenschaften

Arbeitsfrequenz	180 kHz
Anwendungen	Niveauabfrage

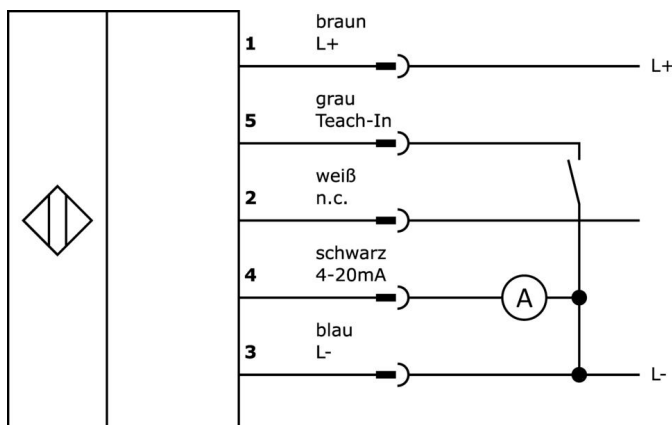
Klassifizierung

ETIM 8	EC001846 Ultraschall Abstandssensor
--------	-------------------------------------

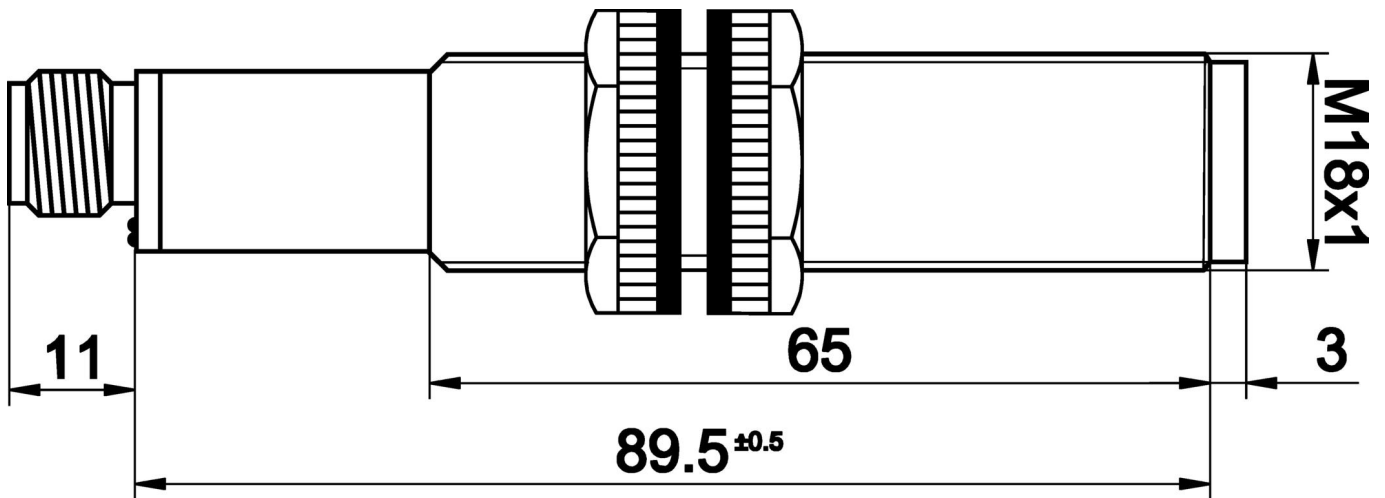
Weiteres

IPF Produktgruppe	259 Ultraschallsensoren (analog)
Verpackungsmaße	165 x 105 x 55 mm
Bruttogewicht	95 g
Zolltarifnummer	85365019
WEEE-Nummer	40951076
OzDS-konform	Ja
POP-konform	Ja
REACH-konform	Ja
RoHS konform	Ja

Anschlussbild



Massbild



Auszug Zubehörprogramm

AY000014



Zubehör Sensor, Reduzierhülse, M18, Kunststoff

VK003021



Kabeldose, abgewinkelt, Selbstkonfektionierbar, Schraubanschluss, Ø3-6,5mm, 4A, 60V, -25-90°C, M12 Dose Spolig, IP67, PBT

VK003025



Kabeldose, gerade, Selbstkonfektionierbar, Schraubanschluss, Ø3-6,5mm, 4A, 60V, -25-90°C, M12 Dose Spolig, IP67, PBT

AU000001



Zubehör Ultraschall, Umlenkwinkel, 50x105mm, Umlenkwinkel, Stahl, 90°, fokussiert

AU000002



Zubehör Ultraschall, Umlenkwinkel, 50x105mm, Umlenkwinkel, Stahl, 90°

VK205621



Anschlussleitung, 2m, M12 Dose 5polig abgewinkelt, freies Leitungsende, 5x0,34mm², PUR (Polyurethan), Ø6mm, 60V, -25-90°C, IP67, Geschirmt, Schleppketten- und torsionsfähig, Öle und Kühlschmiermittel, Schweißbereich, Silikonfrei

VK205625



Anschlussleitung, 2m, M12 Dose 5polig gerade, freies Leitungsende, 5x0,34mm², PUR (Polyurethan), Ø6mm, 60V, -25-90°C, IP67, Geschirmt, Schleppketten- und torsionsfähig, Öle und Kühlschmiermittel, Schweißbereich, Silikonfrei

NG530002



Gleichstromversorgung, 1-phasig, 99x114x22mm, 24V, 0,1A, Anzahl der Relaisausgänge 2, 100-264V AC 50Hz, 100-264V AC 60Hz, Schraubanschluss, IP20, Kunststoff, Stabilisiert, Ausgangsspannung getaktet

AY000162



Zubehör, Magnet, Ø43mm, Neodym-Eisen-Bor, Innengewinde M5, Gummi

Weiteres Zubehör finden Sie auf unserer Homepage



Einbau

Einbau / Installation darf nur durch eine Elektrofachkraft erfolgen!



Entsorgung

WEEE-Nummer gemäß § 6 Abs. 3 ElektroG: 40951076

Sicherheitshinweise

- / Bitte vergewissern Sie sich vor Inbetriebnahme, dass alle ggf. in der Produktdokumentation aufgeführten Sicherheitshinweise beachtet wurden.
- / Bei direkter Auswirkung auf die Personensicherheit ist die Anwendung dieser Produkte untersagt.